



中华人民共和国国家标准

GB/T 294—2015
代替 GB/T 294—1994

滚动轴承 三点和四点接触球轴承 外形尺寸

Rolling bearings—Three-point and four-point contact ball bearings—
Boundary dimensions

2015-02-04 发布

2015-10-01 实施

中华人民共和国国家质量监督检验检疫总局
中国国家标准化管理委员会 发布

前 言

本标准按照 GB/T 1.1—2009 给出的规则起草。

本标准代替 GB/T 294—1994《滚动轴承 三点和四点接触球轴承 外形尺寸》，与 GB/T 294—1994 相比，除编辑性修改外，主要技术变化如下：

- 增加了术语和定义(见第 3 章)；
- 增加了轴承代号(见第 5 章)；
- 增加了 QJF 结构型式、10 系列和 02 系列部分轴承的外形尺寸(见表 1 和表 2)；
- 删除了新旧轴承代号对照(见 1994 年版的附录 A)。

本标准由中国机械工业联合会提出。

本标准由全国滚动轴承标准化技术委员会(SAC/TC 98)归口。

本标准起草单位：洛阳轴承研究所有限公司、中山市盈科轴承制造有限公司、宁波慈兴轴承有限公司、山东省宇捷轴承制造有限公司。

本标准主要起草人：郭宝霞、庞建林、赵坤、蔡梅贵、李洁梅。

本标准所代替标准的历次版本发布情况为：

- GB 294—1964、GB 294—1983、GB/T 294—1994。

滚动轴承

三点和四点接触球轴承 外形尺寸

1 范围

本标准规定了符合 GB/T 273.3—2015 的三点和四点接触球轴承(以下简称“轴承”)的外形尺寸。本标准适用于轴承的设计和选型。

2 规范性引用文件

下列文件对于本文件的应用是必不可少的。凡是注日期的引用文件,仅注日期的版本适用于本文件。凡是不注日期的引用文件,其最新版本(包括所有的修改单)适用于本文件。

- GB/T 272—1993 滚动轴承 代号方法
- GB/T 274—2000 滚动轴承 倒角尺寸最大值
- GB/T 6930—2002 滚动轴承 词汇
- JB/T 2974—2004 滚动轴承 代号方法的补充规定

3 术语和定义

GB/T 6930—2002 界定的术语和定义适用于本文件。

4 符号

下列符号适用于本文件。

除另有说明外,图 1~图 3 中所示符号和表 1~表 3 中所示数值均表示公称尺寸。

注:图形仅为结构示例,轴承不必与图示结构完全一致,但应符合规定的尺寸。

B ——轴承宽度;

D ——轴承外径;

d ——轴承内径;

r ——轴承内、外圈倒角尺寸;

r_{min} —— r 的最小单一倒角尺寸。

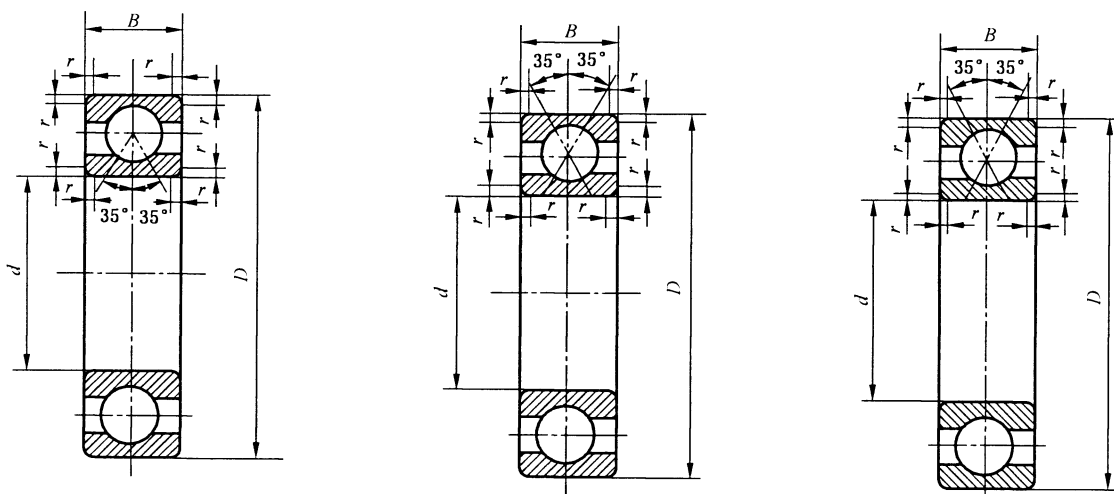


图 1 三点接触球轴承(双半内圈) QJS 型 图 2 四点接触球轴承(双半内圈) QJ 型 图 3 四点接触球轴承(双半外圈) QJF 型

5 代号

GB/T 272—1993 和 JB/T 2974—2004 给出的代号适用于本文件。

6 标记示例

标记示例：

滚动轴承 QJ 1007 GB/T 294—2015

滚动轴承 QJS 207 GB/T 294—2015

7 外形尺寸

轴承的外形尺寸按表 1~表 3 的规定。

表 1 10 系列

单位为毫米

轴承型号			外形尺寸			
QJ 型	QJS 型	QJF 型	d	D	B	r_{\min}^a
QJ 1000	—	—	10	26	8	0.3
QJ 1001	—	—	12	28	8	0.3
QJ 1002	—	—	15	32	9	0.3
QJ 1003	—	—	17	35	10	0.3
QJ 1004	—	—	20	42	12	0.6
QJ 1005	QJS 1005	—	25	47	12	0.6
QJ 1006	QJS 1006	—	30	55	13	1
QJ 1007	QJS 1007	—	35	62	14	1

表 1 (续)

单位为毫米

轴承型号			外形尺寸			
QJ 型	QJS 型	QJF 型	d	D	B	r_{min}^a
QJ 1076	—	QJF 1076	380	560	82	5
QJ 1080	—	QJF 1080	400	600	90	5
QJ 1084	—	QJF 1084	420	620	90	5
QJ 1088	—	QJF 1088	440	650	94	6
QJ 1092	—	QJF 1092	460	680	100	6
QJ 1096	—	QJF 1096	480	700	100	6

^a 对应的最大倒角尺寸规定在 GB/T 274—2000 中。

表 2 02 系列

单位为毫米

轴承型号			外形尺寸			
QJ 型	QJS 型	QJF 型	d	D	B	r_{min}^a
QJ 200	QJS 200	QJF 200	10	30	9	0.6
QJ 201	QJS 201	QJF 201	12	32	10	0.6
QJ 202	QJS 202	QJF 202	15	35	11	0.6
QJ 203	QJS 203	QJF 203	17	40	12	0.6
QJ 204	QJS 204	QJF 204	20	47	14	1
QJ 205	QJS 205	QJF 205	25	52	15	1
QJ 206	QJS 206	QJF 206	30	62	16	1
QJ 207	QJS 207	QJF 207	35	72	17	1.1
QJ 208	QJS 208	QJF 208	40	80	18	1.1
QJ 209	QJS 209	QJF 209	45	85	19	1.1
QJ 210	QJS 210	QJF 210	50	90	20	1.1
QJ 211	QJS 211	QJF 211	55	100	21	1.5
QJ 212	QJS 212	QJF 212	60	110	22	1.5
QJ 213	QJS 213	QJF 213	65	120	23	1.5
QJ 214	QJS 214	QJF 214	70	125	24	1.5
QJ 215	QJS 215	QJF 215	75	130	25	1.5
QJ 216	QJS 216	QJF 216	80	140	26	2
QJ 217	QJS 217	QJF 217	85	150	28	2
QJ 218	QJS 218	QJF 218	90	160	30	2
QJ 219	QJS 219	QJF 219	95	170	32	2.1
QJ 220	QJS 220	QJF 220	100	180	34	2.1

表 2 (续)

单位为毫米

轴承型号			外形尺寸			
QJ 型	QJS 型	QJF 型	d	D	B	r_{min}^a
QJ 221	QJS 221	QJF 221	105	190	36	2.1
QJ 222	QJS 222	QJF 222	110	200	38	2.1
QJ 224	QJS 224	QJF 224	120	215	40	2.1
QJ 226	QJS 226	QJF 226	130	230	40	3
QJ 228	—	QJF 228	140	250	42	3
QJ 230	—	QJF 230	150	270	45	3
QJ 232	—	QJF 232	160	290	48	3
QJ 234	—	QJF 234	170	310	52	4
QJ 236	—	QJF 236	180	320	52	4
QJ 238	—	QJF 238	190	340	55	4
QJ 240	—	QJF 240	200	360	58	4
QJ 244	—	QJF 244	220	400	65	4
QJ 248	—	QJF 248	240	440	72	4
QJ 252	—	QJF 252	260	480	80	5
QJ 256	—	QJF 256	280	500	80	5
QJ 260	—	QJF 260	300	540	85	5
QJ 264	—	QJF 264	320	580	92	5

^a 对应的最大倒角尺寸规定在 GB/T 274—2000 中。

表 3 03 系列

单位为毫米

轴承型号			外形尺寸			
QJ 型	QJS 型	QJF 型	d	D	B	r_{min}^a
QJ 302	QJS 302	—	15	42	13	1
QJ 303	QJS 303	—	17	47	14	1
QJ 304	QJS 304	—	20	52	15	1.1
QJ 305	QJS 305	—	25	62	17	1.1
QJ 306	QJS 306	QJF 306	30	72	19	1.1
QJ 307	QJS 307	QJF 307	35	80	21	1.5
QJ 308	QJS 308	QJF 308	40	90	23	1.5
QJ 309	QJS 309	QJF 309	45	100	25	1.5
QJ 310	QJS 310	QJF 310	50	110	27	2
QJ 311	QJS 311	QJF 311	55	120	29	2
QJ 312	QJS 312	QJF 312	60	130	31	2.1

表 3 (续)

单位为毫米

轴承型号			外形尺寸			
QJ 型	QJS 型	QJF 型	d	D	B	r_{\min}^a
QJ 313	QJS 313	QJF 313	65	140	33	2.1
QJ 314	QJS 314	QJF 314	70	150	35	2.1
QJ 315	QJS 315	QJF 315	75	160	37	2.1
QJ 316	QJS 316	QJF 316	80	170	39	2.1
QJ 317	QJS 317	QJF 317	85	180	41	3
QJ 318	QJS 318	QJF 318	90	190	43	3
QJ 319	QJS 319	QJF 319	95	200	45	3
QJ 320	QJS 320	QJF 320	100	215	47	3
QJ 321	QJS 321	QJF 321	105	225	49	3
QJ 322	—	QJF 322	110	240	50	3
QJ 324	—	QJF 324	120	260	55	3
QJ 326	—	QJF 326	130	280	58	4
QJ 328	—	QJF 328	140	300	62	4
QJ 330	—	QJF 330	150	320	65	4
QJ 332	—	QJF 332	160	340	68	4
QJ 334	—	QJF 334	170	360	72	4
QJ 336	—	QJF 336	180	380	75	4
QJ 338	—	—	190	400	78	5
QJ 340	—	—	200	420	80	5

^a 对应的最大倒角尺寸规定在 GB/T 274—2000 中。

参 考 文 献

- [1] GB/T 273.3—2015 滚动轴承 外形尺寸总方案 第3部分：向心轴承
-

中 华 人 民 共 和 国
国 家 标 准
滚 动 轴 承
三 点 和 四 点 接 触 球 轴 承 外 形 尺 寸
GB/T 294—2015

*

中国标准出版社出版发行
北京市朝阳区和平里西街甲2号(100029)
北京市西城区三里河北街16号(100045)

网址 www.spc.net.cn

总编室:(010)64275323 发行中心:(010)51780235

读者服务部:(010)68523946

中国标准出版社秦皇岛印刷厂印刷
各地新华书店经销

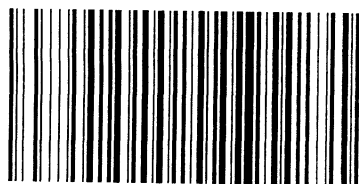
*

开本 880×1230 1/16 印张 0.75 字数 16 千字
2015年2月第一版 2015年2月第一次印刷

*

书号: 155066·1-51125 定价 16.00 元

如有印装差错 由本社发行中心调换
版权专有 侵权必究
举报电话:(010)68510107



GB/T 294-2015

打印日期: 2015年3月27日 F009A