

中华人民共和国国家标准

滚动轴承  
推力调心滚子轴承 外形尺寸

GB/T 5859—94

代替 GB 5859—86

Rolling bearings—Self-aligning thrust roller  
bearings—Boundary dimensions

1 主题内容与适用范围

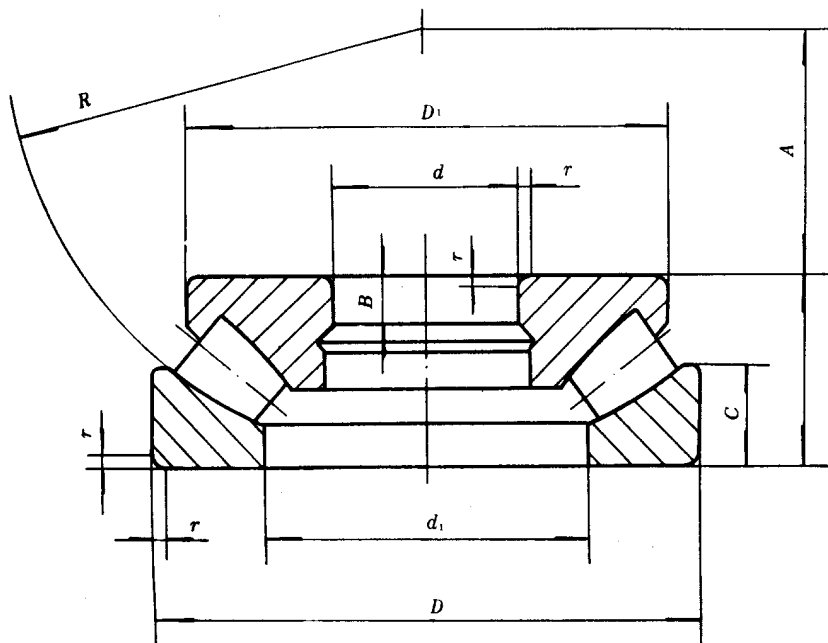
本标准规定了外形尺寸符合 GB 273.2《滚动轴承 推力轴承 外形尺寸方案》的推力调心滚子轴承外形尺寸。

本标准适用于非对称球面滚子的推力调心滚子轴承。

2 引用标准

GB 273.2 滚动轴承 推力轴承 外形尺寸方案

3 符号



推力调心滚子轴承 20000 型

$d$ : 轴承公称内径

$d_1$ : 座圈公称内径

$d_{1max}$ :  $d_1$  的最大尺寸

$D$ : 轴承公称外径

$D_1$ : 轴圈公称外径

$D_{1max}$ :  $D_1$  的最大尺寸

$T$ : 轴承公称高度

$B$ : 轴圈与轴配合处的公称高度

$B_{min}$ :  $B$  的最小尺寸

$A$ : 座圈球面中心至轴圈底面的垂直距离

$C$ : 座圈公称高度

$r$ : 轴圈、座圈底面公称倒角尺寸

$r_{smin}$ :  $r$  的单向最小尺寸

#### 4 外形尺寸

轴承的外形尺寸按表 1~表 3 的规定。

#### 5 标记

标记示例: 滚动轴承 29230 GB/T 5859—94

表 1 92 系列

mm

| 轴承代号  | 外形尺寸 |     |     |            |            |           |           |     |            |
|-------|------|-----|-----|------------|------------|-----------|-----------|-----|------------|
|       | $d$  | $D$ | $T$ | $d_{1max}$ | $D_{1max}$ | $B_{min}$ | $C^{(1)}$ | $A$ | $r_{smin}$ |
| 29230 | 150  | 215 | 39  | 178        | 208        | 14        | 19        | 82  | 1.5        |
| 29232 | 160  | 225 | 39  | 188        | 219        | 14        | 19        | 86  | 1.5        |
| 29234 | 170  | 240 | 42  | 198        | 233        | 15        | 20        | 92  | 1.5        |
| 29236 | 180  | 250 | 42  | 208        | 243        | 15        | 20        | 97  | 1.5        |
| 29238 | 190  | 270 | 48  | 223        | 262        | 15        | 24        | 104 | 2          |
| 29240 | 200  | 280 | 48  | 236        | 271        | 15        | 24        | 108 | 2          |
| 29244 | 220  | 300 | 48  | 254        | 292        | 15        | 24        | 117 | 2          |
| 29248 | 240  | 340 | 60  | 283        | 330        | 19        | 30        | 130 | 2.1        |
| 29252 | 260  | 360 | 60  | 302        | 350        | 19        | 30        | 139 | 2.1        |
| 29256 | 280  | 380 | 60  | 323        | 370        | 19        | 30        | 150 | 2.1        |
| 29260 | 300  | 420 | 73  | 353        | 405        | 21        | 38        | 162 | 3          |
| 29264 | 320  | 440 | 73  | 372        | 430        | 21        | 38        | 172 | 3          |
| 29268 | 340  | 460 | 73  | 395        | 445        | 21        | 37        | 183 | 3          |
| 29272 | 360  | 500 | 85  | 423        | 485        | 25        | 44        | 194 | 4          |
| 29276 | 380  | 520 | 85  | 441        | 505        | 27        | 42        | 202 | 4          |
| 29280 | 400  | 540 | 85  | 460        | 526        | 27        | 42        | 212 | 4          |
| 29284 | 420  | 580 | 95  | 489        | 564        | 30        | 46        | 225 | 5          |
| 29288 | 440  | 600 | 95  | 508        | 585        | 30        | 49        | 235 | 5          |

续表 1

mm

| 轴承代号      | 外形尺寸  |       |     |            |            |           |           |     |            |
|-----------|-------|-------|-----|------------|------------|-----------|-----------|-----|------------|
|           | $d$   | $D$   | $T$ | $d_{1max}$ | $D_{1max}$ | $B_{min}$ | $C^{(1)}$ | $A$ | $r_{smin}$ |
| 29292     | 460   | 620   | 95  | 530        | 605        | 30        | 46        | 245 | 5          |
| 29296     | 480   | 650   | 103 | 556        | 635        | 33        | 55        | 259 | 5          |
| 292/500   | 500   | 670   | 103 | 574        | 654        | 33        | 55        | 268 | 5          |
| 292/530   | 530   | 710   | 109 | 612        | 692        | 35        | 57        | 288 | 5          |
| 292/560   | 560   | 750   | 115 | 644        | 732        | 37        | 60        | 302 | 5          |
| 292/600   | 600   | 800   | 122 | 688        | 780        | 39        | 65        | 321 | 5          |
| 292/630   | 630   | 850   | 132 | 728        | 830        | 42        | 67        | 338 | 6          |
| 292/670   | 670   | 900   | 140 | 773        | 880        | 45        | 74        | 364 | 6          |
| 292/710   | 710   | 950   | 145 | 815        | 930        | 46        | 75        | 380 | 6          |
| 292/750   | 750   | 1 000 | 150 | 861        | 976        | 48        | 81        | 406 | 6          |
| 292/800   | 800   | 1 060 | 155 | 915        | 1 035      | 50        | 81        | 426 | 7.5        |
| 292/850   | 850   | 1 120 | 160 | 966        | 1 095      | 51        | 82        | 453 | 7.5        |
| 292/900   | 900   | 1 180 | 170 | 1 023      | 1 150      | 54        | 84        | 477 | 7.5        |
| 292/950   | 950   | 1 250 | 180 | 1 031      | 1 220      | 53        | 90        | 507 | 7.5        |
| 292/1 000 | 1 000 | 1 320 | 190 | 1 139      | 1 290      | 61        | 98        | 540 | 9.5        |
| 292/1 060 | 1 060 | 1 400 | 206 | 1 208      | 1 370      | 66        | 108       | 566 | 9.5        |

注：1) C 系参考尺寸。

表 2 93 系列

mm

| 轴承代号  | 外形尺寸 |     |     |            |            |           |           |     |            |
|-------|------|-----|-----|------------|------------|-----------|-----------|-----|------------|
|       | $d$  | $D$ | $T$ | $d_{1max}$ | $D_{1max}$ | $B_{min}$ | $C^{(1)}$ | $A$ | $r_{smin}$ |
| 29317 | 85   | 150 | 39  | 114        | 143.5      | 13        | 19        | 50  | 1.5        |
| 29318 | 90   | 155 | 39  | 117        | 148.5      | 13        | 19        | 52  | 1.5        |
| 29320 | 100  | 170 | 42  | 129        | 163        | 14        | 20.8      | 58  | 1.5        |
| 29322 | 110  | 190 | 48  | 143        | 182        | 16        | 23        | 64  | 2          |
| 29324 | 120  | 210 | 54  | 159        | 200        | 18        | 26        | 70  | 2.1        |
| 29326 | 130  | 225 | 58  | 171        | 215        | 19        | 28        | 76  | 2.1        |
| 29328 | 140  | 240 | 60  | 183        | 230        | 20        | 29        | 82  | 2.1        |
| 29330 | 150  | 250 | 60  | 194        | 240        | 20        | 29        | 87  | 2.1        |
| 29332 | 160  | 270 | 67  | 208        | 260        | 23        | 32        | 92  | 3          |

续表 2

mm

| 轴承代号    | 外形尺寸 |       |     |            |            |           |          |     |           |
|---------|------|-------|-----|------------|------------|-----------|----------|-----|-----------|
|         | $d$  | $D$   | $T$ | $d_{1max}$ | $D_{1max}$ | $B_{min}$ | $C^{1)}$ | $A$ | $r_{min}$ |
| 29334   | 170  | 280   | 67  | 216        | 270        | 23        | 32       | 96  | 3         |
| 29336   | 180  | 300   | 73  | 232        | 290        | 25        | 35       | 103 | 3         |
| 29338   | 190  | 320   | 78  | 246        | 308        | 27        | 38       | 110 | 4         |
| 29340   | 200  | 340   | 85  | 261        | 325        | 29        | 41       | 116 | 4         |
| 29344   | 220  | 360   | 85  | 280        | 345        | 29        | 41       | 125 | 4         |
| 29348   | 240  | 380   | 85  | 300        | 365        | 29        | 41       | 135 | 4         |
| 29352   | 260  | 420   | 95  | 329        | 405        | 32        | 45       | 148 | 5         |
| 29356   | 280  | 440   | 95  | 348        | 423        | 32        | 46       | 158 | 5         |
| 29360   | 300  | 480   | 109 | 379        | 460        | 37        | 50       | 168 | 5         |
| 29364   | 320  | 500   | 109 | 399        | 482        | 37        | 53       | 180 | 5         |
| 29368   | 340  | 540   | 122 | 428        | 520        | 41        | 59       | 192 | 5         |
| 29372   | 360  | 560   | 122 | 448        | 540        | 41        | 59       | 202 | 5         |
| 29376   | 380  | 600   | 132 | 477        | 580        | 44        | 63       | 216 | 6         |
| 29380   | 400  | 620   | 132 | 494        | 596        | 44        | 64       | 225 | 6         |
| 29384   | 420  | 650   | 140 | 520        | 626        | 48        | 68       | 235 | 6         |
| 29388   | 440  | 680   | 145 | 548        | 655        | 49        | 70       | 245 | 6         |
| 29392   | 460  | 710   | 150 | 587        | 685        | 51        | 72       | 257 | 6         |
| 29396   | 480  | 730   | 150 | 590        | 705        | 51        | 72       | 270 | 6         |
| 293/500 | 500  | 750   | 150 | 611        | 725        | 51        | 74       | 280 | 6         |
| 293/530 | 530  | 800   | 160 | 648        | 772        | 54        | 76       | 295 | 7.5       |
| 293/560 | 560  | 850   | 175 | 690        | 822        | 60        | 85       | 310 | 7.5       |
| 293/600 | 600  | 900   | 180 | 731        | 870        | 61        | 87       | 335 | 7.5       |
| 293/620 | 630  | 950   | 190 | 767        | 920        | 65        | 92       | 345 | 9.5       |
| 293/670 | 670  | 1 000 | 200 | 813        | 968        | 68        | 96       | 372 | 9.5       |
| 293/710 | 710  | 1 060 | 212 | 864        | 1 028      | 72        | 102      | 394 | 9.5       |
| 293/750 | 750  | 1 120 | 224 | 910        | 1 086      | 76        | 108      | 415 | 9.5       |
| 293/800 | 800  | 1 180 | 230 | 965        | 1 146      | 78        | 112      | 440 | 9.5       |
| 293/850 | 850  | 1 250 | 243 | 1 024      | 1 205      | 85        | 118      | 468 | 12        |
| 293/900 | 900  | 1 320 | 250 | 1 086      | 1 280      | 86        | 120      | 496 | 12        |
| 293/950 | 950  | 1 400 | 272 | 1 150      | 1 360      | 93        | 132      | 525 | 12        |

注：1) C系参考尺寸。

表 3 94 系列

mm

| 轴承代号  | 外形尺寸 |     |     |            |            |           |           |     |            |
|-------|------|-----|-----|------------|------------|-----------|-----------|-----|------------|
|       | $d$  | $D$ | $T$ | $d_{1max}$ | $D_{1max}$ | $B_{min}$ | $C^{(1)}$ | $A$ | $r_{amin}$ |
| 29412 | 60   | 130 | 42  | 89         | 123        | 15        | 20        | 38  | 1.5        |
| 29413 | 65   | 140 | 45  | 96         | 133        | 16        | 21        | 42  | 2          |
| 29414 | 70   | 150 | 48  | 103        | 142        | 17        | 23        | 44  | 2          |
| 29415 | 75   | 160 | 51  | 109        | 152        | 18        | 24        | 47  | 2          |
| 29416 | 80   | 170 | 54  | 117        | 162        | 19        | 26        | 50  | 2.1        |
| 29417 | 85   | 180 | 58  | 125        | 170        | 21        | 28        | 54  | 2.1        |
| 29418 | 90   | 190 | 60  | 132        | 180        | 22        | 29        | 56  | 2.1        |
| 29420 | 100  | 210 | 67  | 146        | 200        | 24        | 32        | 62  | 3          |
| 29422 | 110  | 230 | 73  | 162        | 220        | 26        | 35        | 69  | 3          |
| 29424 | 120  | 250 | 78  | 174        | 236        | 29        | 37        | 74  | 4          |
| 29426 | 130  | 270 | 85  | 189        | 255        | 31        | 41        | 81  | 4          |
| 29428 | 140  | 280 | 85  | 199        | 268        | 31        | 41        | 86  | 4          |
| 29430 | 150  | 300 | 90  | 214        | 285        | 32        | 44        | 92  | 4          |
| 29432 | 160  | 320 | 95  | 229        | 306        | 34        | 45        | 99  | 5          |
| 29434 | 170  | 340 | 103 | 243        | 324        | 37        | 50        | 104 | 5          |
| 29436 | 180  | 360 | 109 | 255        | 342        | 39        | 52        | 110 | 5          |
| 29438 | 190  | 380 | 115 | 271        | 360        | 41        | 55        | 117 | 5          |
| 29440 | 200  | 400 | 122 | 286        | 380        | 43        | 59        | 122 | 5          |
| 29444 | 220  | 420 | 122 | 308        | 400        | 43        | 58        | 132 | 6          |
| 29448 | 240  | 440 | 122 | 326        | 420        | 43        | 59        | 142 | 6          |
| 29452 | 260  | 480 | 132 | 357        | 460        | 48        | 64        | 154 | 6          |
| 29456 | 280  | 520 | 145 | 387        | 495        | 52        | 68        | 166 | 6          |
| 29460 | 300  | 540 | 145 | 402        | 515        | 52        | 70        | 175 | 6          |
| 29464 | 320  | 580 | 155 | 435        | 555        | 55        | 75        | 191 | 7.5        |
| 29468 | 340  | 620 | 170 | 462        | 590        | 61        | 82        | 201 | 7.5        |
| 29472 | 360  | 640 | 170 | 480        | 610        | 61        | 82        | 210 | 7.5        |
| 29476 | 380  | 670 | 175 | 504        | 640        | 63        | 85        | 230 | 7.5        |
| 29480 | 400  | 710 | 185 | 534        | 680        | 67        | 89        | 236 | 7.5        |
| 29484 | 420  | 730 | 185 | 556        | 700        | 67        | 89        | 244 | 7.5        |
| 29488 | 440  | 780 | 206 | 588        | 745        | 74        | 100       | 260 | 9.5        |

GB/T 5859—94

续表 3

mm

| 轴承代号    | 外形尺寸 |       |     |             |             |            |           |     |            |
|---------|------|-------|-----|-------------|-------------|------------|-----------|-----|------------|
|         | $d$  | $D$   | $T$ | $d_{1\max}$ | $D_{1\max}$ | $B_{\min}$ | $C^{(1)}$ | $A$ | $r_{\min}$ |
| 29492   | 460  | 800   | 206 | 608         | 765         | 74         | 100       | 272 | 9.5        |
| 29496   | 480  | 850   | 224 | 638         | 810         | 81         | 108       | 280 | 9.5        |
| 294/500 | 500  | 870   | 224 | 661         | 830         | 81         | 107       | 290 | 9.5        |
| 294/530 | 530  | 920   | 236 | 700         | 880         | 87         | 114       | 309 | 9.5        |
| 294/560 | 560  | 980   | 250 | 740         | 940         | 92         | 120       | 328 | 12         |
| 294/600 | 600  | 1 030 | 258 | 785         | 990         | 92         | 127       | 347 | 12         |
| 294/630 | 630  | 1 090 | 280 | 830         | 1 040       | 100        | 136       | 365 | 12         |
| 294/670 | 670  | 1 150 | 290 | 880         | 1 105       | 106        | 138       | 387 | 15         |
| 294/710 | 710  | 1 220 | 308 | 925         | 1 165       | 113        | 150       | 415 | 15         |
| 294/750 | 750  | 1 280 | 315 | 983         | 1 220       | 116        | 152       | 436 | 15         |
| 294/800 | 800  | 1 360 | 335 | 1 040       | 1 310       | 120        | 163       | 462 | 15         |
| 294/850 | 850  | 1 440 | 354 | 1 060       | 1 372       | 126        | 168       | 494 | 15         |
| 294/900 | 900  | 1 520 | 372 | 1 168       | 1 460       | 138        | 180       | 518 | 15         |

注: 1)  $C$ 系参考尺寸。

附录 A  
新旧轴承代号对照  
(参考件)

A1 新旧轴承代号对照见表 A1。

表 A1

| 轴承名称     | 新代号   | 旧代号     |
|----------|-------|---------|
| 推力调心滚子轴承 | 29200 | 9039200 |
|          | 29300 | 9039300 |
|          | 29400 | 9039400 |

附加说明:

本标准由中华人民共和国机械工业部提出。

本标准由全国滚动轴承标准化技术委员会归口。

本标准由瓦房店轴承厂起草。

本标准起草人肖剑。

本标准于 1986 年 2 月首次发布。