



# 中华人民共和国国家标准

GB/T 4663—2017  
代替 GB/T 4663—1994

## 滚动轴承 推力圆柱滚子轴承 外形尺寸

Rolling bearings—Cylindrical thrust roller bearings—Boundary dimensions

2017-05-12 发布

2017-12-01 实施

中华人民共和国国家质量监督检验检疫总局 发布  
中国国家标准化管理委员会



## 前 言

本标准按照 GB/T 1.1—2009 给出的规则起草。

本标准代替 GB/T 4663—1994《滚动轴承 推力圆柱滚子轴承 外形尺寸》。与 GB/T 4663—1994 相比,除编辑性修改外主要技术变化如下:

- 增加了“术语和定义”及“代号”章(见第 3 章、第 5 章);
- 增加了部分单向推力圆柱滚子轴承 11 系列轴承的型号和尺寸(见表 1,1994 年版的表 1);
- 增加了双向推力圆柱滚子轴承结构型式和外形尺寸(见图 2、表 3);
- 删除了“新旧轴承代号对照”(见 1994 年版的附录 A)。

本标准由中国机械工业联合会提出。

本标准由全国滚动轴承标准化技术委员会(SAT/TC 98)归口。

本标准起草单位:洛阳 LYC 轴承有限公司。

本标准主要起草人:庞碧涛、谢兴会、王金成、徐玲玲、胡敏。

本标准所代替标准的历次版本发布情况为:

- GB/T 4663—1984、GB/T 4663—1994。



# 滚动轴承 推力圆柱滚子轴承 外形尺寸

## 1 范围

本标准规定了单向和双向推力圆柱滚子轴承的外形尺寸。  
本标准适用于单向和双向推力圆柱滚子轴承的设计和选型。

## 2 规范性引用文件

下列文件对于本文件的应用是必不可少的。凡是注日期的引用文件,仅注日期的版本适用于本文件。凡是不注日期的引用文件,其最新版本(包括所有的修改单)适用于本文件。

GB/T 272 滚动轴承 代号方法  
GB/T 274 滚动轴承 倒角尺寸最大值  
GB/T 6930 滚动轴承 词汇

## 3 术语和定义

GB/T 6930 界定的术语和定义适用于本文件。

## 4 符号

下列符号适用于本文件。

除另有说明外,图 1、图 2 中所示符号和表 1~表 3 中所示数值均表示公称尺寸。

$D$ :座圈外径

$D_1$ :座圈内径

$D_{1smin}$ :座圈最小单一内径

$d$ :单向轴承轴圈内径

$d_1$ :单向轴承轴圈外径

$d_{1smax}$ :轴圈最大单一外径

$d_2$ :双向轴承中圈内径

$d_3$ :双向轴承中圈外径

$r$ :轴圈(单向轴承)和座圈背面倒角尺寸

$r_{smin}$ :轴圈(单向轴承)和座圈背面最小单一倒角尺寸

$r_1$ :中圈端面倒角尺寸

$r_{1smin}$ :中圈端面最小单一倒角尺寸

$T$ :单向轴承高度

$T_1$ :双向轴承高度

## 5 代号

GB/T 272 给出的代号适用于本文件。

6 标记

标记示例:滚动轴承 81100 GB/T 4663—2017。

7 外形尺寸

7.1 单向推力圆柱滚子轴承外形尺寸按表 1、表 2 的规定。

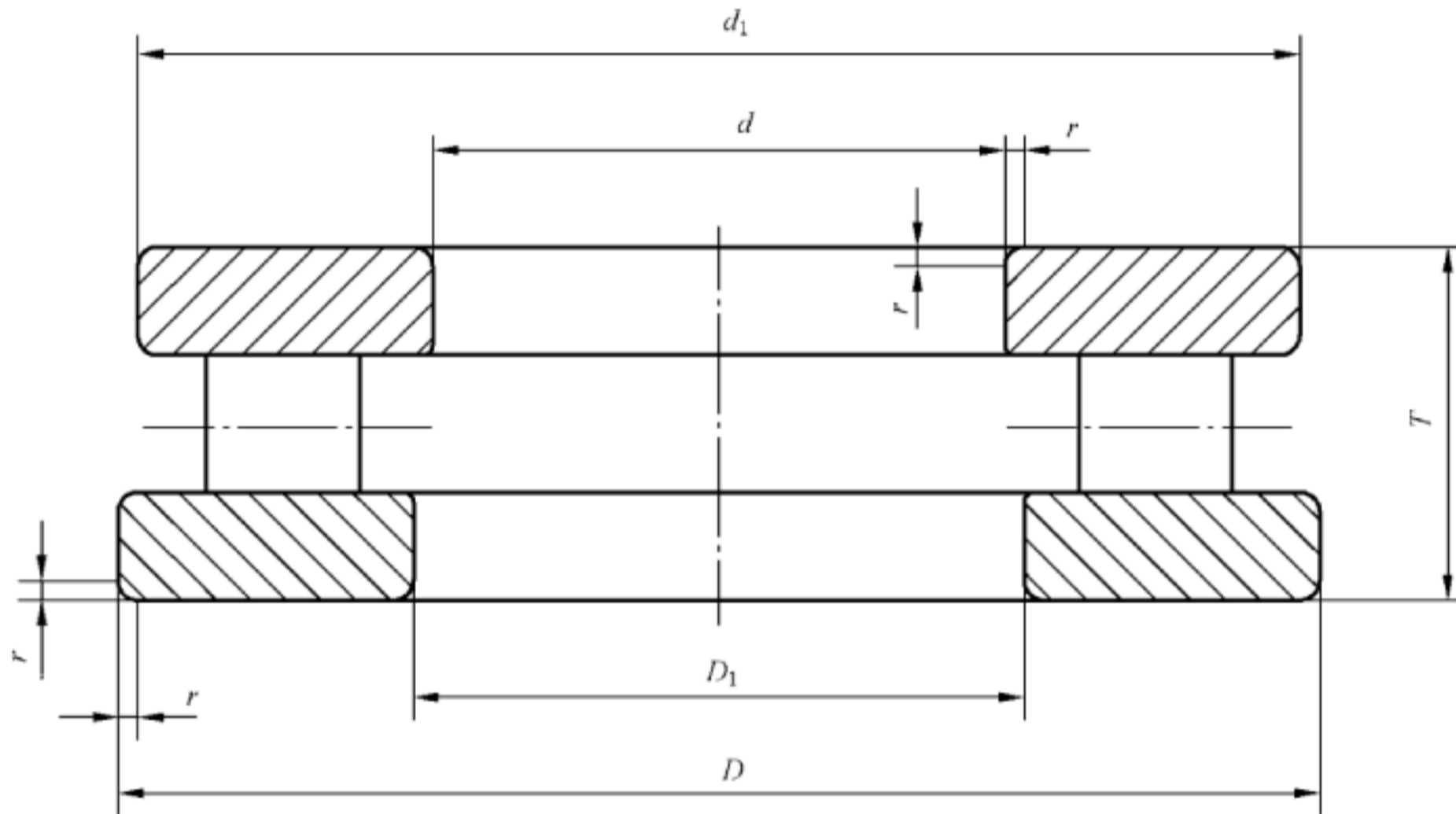


图 1 单向推力圆柱滚子轴承(图形仅为结构示例)

表 1 单向推力圆柱滚子轴承——11 系列

单位为毫米

| 轴承型号  | $d$ | $D$ | $D_{1smin}$ | $d_{1smax}$ | $T$ | $r_{smin}^a$ |
|-------|-----|-----|-------------|-------------|-----|--------------|
| 81100 | 10  | 24  | 11          | 24          | 9   | 0.3          |
| 81101 | 12  | 26  | 13          | 26          | 9   | 0.3          |
| 81102 | 15  | 28  | 16          | 28          | 9   | 0.3          |
| 81103 | 17  | 30  | 18          | 30          | 9   | 0.3          |
| 81104 | 20  | 35  | 21          | 35          | 10  | 0.3          |
| 81105 | 25  | 42  | 26          | 42          | 11  | 0.6          |
| 81106 | 30  | 47  | 32          | 47          | 11  | 0.6          |
| 81107 | 35  | 52  | 37          | 52          | 12  | 0.6          |
| 81108 | 40  | 60  | 42          | 60          | 13  | 0.6          |
| 81109 | 45  | 65  | 47          | 65          | 14  | 0.6          |
| 81110 | 50  | 70  | 52          | 70          | 14  | 0.6          |
| 81111 | 55  | 78  | 57          | 78          | 16  | 0.6          |
| 81112 | 60  | 85  | 62          | 85          | 17  | 1            |
| 81113 | 65  | 90  | 67          | 90          | 18  | 1            |
| 81114 | 70  | 95  | 72          | 95          | 18  | 1            |

表 1 (续)

单位为毫米

| 轴承型号    | $d$ | $D$ | $D_{1\text{min}}$ | $d_{1\text{max}}$ | $T$ | $r_{\text{smin}}^a$ |
|---------|-----|-----|-------------------|-------------------|-----|---------------------|
| 81115   | 75  | 100 | 77                | 100               | 19  | 1                   |
| 81116   | 80  | 105 | 82                | 105               | 19  | 1                   |
| 81117   | 85  | 110 | 87                | 110               | 19  | 1                   |
| 81118   | 90  | 120 | 92                | 120               | 22  | 1                   |
| 81120   | 100 | 135 | 102               | 135               | 25  | 1                   |
| 81122   | 110 | 145 | 112               | 145               | 25  | 1                   |
| 81124   | 120 | 155 | 122               | 155               | 25  | 1                   |
| 81126   | 130 | 170 | 132               | 170               | 30  | 1                   |
| 81128   | 140 | 180 | 142               | 178               | 31  | 1                   |
| 81130   | 150 | 190 | 152               | 188               | 31  | 1                   |
| 81132   | 160 | 200 | 162               | 198               | 31  | 1                   |
| 81134   | 170 | 215 | 172               | 213               | 34  | 1.1                 |
| 81136   | 180 | 225 | 183               | 222               | 34  | 1.1                 |
| 81138   | 190 | 240 | 193               | 237               | 37  | 1.1                 |
| 81140   | 200 | 250 | 203               | 247               | 37  | 1.1                 |
| 81144   | 220 | 270 | 223               | 267               | 37  | 1.1                 |
| 81148   | 240 | 300 | 243               | 297               | 45  | 1.5                 |
| 81152   | 260 | 320 | 263               | 317               | 45  | 1.5                 |
| 81156   | 280 | 350 | 283               | 347               | 53  | 1.5                 |
| 81160   | 300 | 380 | 304               | 376               | 62  | 2                   |
| 81164   | 320 | 400 | 324               | 396               | 63  | 2                   |
| 81168   | 340 | 420 | 344               | 416               | 64  | 2                   |
| 81172   | 360 | 440 | 364               | 436               | 65  | 2                   |
| 81176   | 380 | 460 | 384               | 456               | 65  | 2                   |
| 81180   | 400 | 480 | 404               | 476               | 65  | 2                   |
| 81184   | 420 | 500 | 424               | 495               | 65  | 2                   |
| 81188   | 440 | 540 | 444               | 535               | 80  | 2.1                 |
| 81192   | 460 | 560 | 464               | 555               | 80  | 2.1                 |
| 81196   | 480 | 580 | 484               | 575               | 80  | 2.1                 |
| 811/500 | 500 | 600 | 504               | 595               | 80  | 2.1                 |
| 811/530 | 530 | 640 | 534               | 635               | 85  | 3                   |
| 811/560 | 560 | 670 | 564               | 665               | 85  | 3                   |
| 811/600 | 600 | 710 | 604               | 705               | 85  | 3                   |
| 811/630 | 630 | 750 | 634               | 745               | 95  | 3                   |
| 811/670 | 670 | 800 | 674               | 795               | 105 | 4                   |

表 1 (续)

单位为毫米

| 轴承型号     | $d$   | $D$   | $D_{1smin}$ | $d_{1smax}$ | $T$ | $r_{smin}^a$ |
|----------|-------|-------|-------------|-------------|-----|--------------|
| 811/710  | 710   | 850   | 714         | 845         | 112 | 4            |
| 811/750  | 750   | 900   | 755         | 895         | 120 | 4            |
| 811/800  | 800   | 950   | 805         | 945         | 120 | 4            |
| 811/850  | 850   | 1 000 | 855         | 955         | 120 | 4            |
| 811/900  | 900   | 1 060 | 1 054       | 906         | 130 | 5            |
| 811/950  | 950   | 1 120 | 1 114       | 956         | 135 | 5            |
| 811/1000 | 1 000 | 1 180 | 1 005       | 1 175       | 140 | 5            |
| 811/1060 | 1 060 | 1 250 | 1 065       | 1 245       | 150 | 5            |
| 811/1120 | 1 120 | 1 320 | 1 125       | 1 315       | 160 | 5            |
| 811/1180 | 1 180 | 1 400 | 1 185       | 1 395       | 175 | 6            |
| 811/1250 | 1 250 | 1 460 | 1 255       | 1 455       | 175 | 6            |
| 811/1320 | 1 320 | 1 540 | 1 325       | 1 535       | 175 | 6            |
| 811/1400 | 1 400 | 1 630 | 1 410       | 1 620       | 180 | 6            |
| 811/1500 | 1 500 | 1 750 | 1 510       | 1 740       | 195 | 6            |
| 811/1600 | 1 600 | 1 850 | 1 610       | 1 840       | 195 | 6            |
| 811/1700 | 1 700 | 1 970 | 1 710       | 1 960       | 212 | 7.5          |
| 811/1800 | 1 800 | 2 080 | 1 810       | 2 070       | 220 | 7.5          |

<sup>a</sup> 最大倒角尺寸规定在 GB/T 274 中。

表 2 单向推力圆柱滚子轴承——12 系列

单位为毫米

| 轴承型号  | $d$ | $D$ | $D_{1smin}$ | $d_{1smax}$ | $T$ | $r_{smin}^a$ |
|-------|-----|-----|-------------|-------------|-----|--------------|
| 81200 | 10  | 26  | 12          | 26          | 11  | 0.6          |
| 81201 | 12  | 28  | 14          | 28          | 11  | 0.6          |
| 81202 | 15  | 32  | 17          | 32          | 12  | 0.6          |
| 81203 | 17  | 35  | 19          | 35          | 12  | 0.6          |
| 81204 | 20  | 40  | 22          | 40          | 14  | 0.6          |
| 81205 | 25  | 47  | 27          | 47          | 15  | 0.6          |
| 81206 | 30  | 52  | 32          | 52          | 16  | 0.6          |
| 81207 | 35  | 62  | 37          | 62          | 18  | 1            |
| 81208 | 40  | 68  | 42          | 68          | 19  | 1            |
| 81209 | 45  | 73  | 47          | 73          | 20  | 1            |
| 81210 | 50  | 78  | 52          | 78          | 22  | 1            |
| 81211 | 55  | 90  | 57          | 90          | 25  | 1            |
| 81212 | 60  | 95  | 62          | 95          | 26  | 1            |
| 81213 | 65  | 100 | 67          | 100         | 27  | 1            |
| 81214 | 70  | 105 | 72          | 105         | 27  | 1            |



表 2 (续)

单位为毫米

| 轴承型号    | $d$ | $D$ | $D_{1\text{min}}$ | $d_{1\text{max}}$ | $T$ | $r_{\text{smin}}^a$ |
|---------|-----|-----|-------------------|-------------------|-----|---------------------|
| 81215   | 75  | 110 | 77                | 110               | 27  | 1                   |
| 81216   | 80  | 115 | 82                | 115               | 28  | 1                   |
| 81217   | 85  | 125 | 88                | 125               | 31  | 1                   |
| 81218   | 90  | 135 | 93                | 135               | 35  | 1.1                 |
| 81220   | 100 | 150 | 103               | 150               | 38  | 1.1                 |
| 81222   | 110 | 160 | 113               | 160               | 38  | 1.1                 |
| 81224   | 120 | 170 | 123               | 170               | 39  | 1.1                 |
| 81226   | 130 | 190 | 133               | 187               | 45  | 1.5                 |
| 81228   | 140 | 200 | 143               | 197               | 46  | 1.5                 |
| 81230   | 150 | 215 | 153               | 212               | 50  | 1.5                 |
| 81232   | 160 | 225 | 163               | 222               | 51  | 1.5                 |
| 81234   | 170 | 240 | 173               | 237               | 55  | 1.5                 |
| 81236   | 180 | 250 | 183               | 247               | 56  | 1.5                 |
| 81238   | 190 | 270 | 194               | 267               | 62  | 2                   |
| 81240   | 200 | 280 | 204               | 277               | 62  | 2                   |
| 81244   | 220 | 300 | 224               | 297               | 63  | 2                   |
| 81248   | 240 | 340 | 244               | 335               | 78  | 2.1                 |
| 81252   | 260 | 360 | 264               | 355               | 79  | 2.1                 |
| 81256   | 280 | 380 | 284               | 375               | 80  | 2.1                 |
| 81260   | 300 | 420 | 304               | 415               | 95  | 3                   |
| 81264   | 320 | 440 | 325               | 435               | 95  | 3                   |
| 81268   | 340 | 460 | 345               | 455               | 96  | 3                   |
| 81272   | 360 | 500 | 365               | 495               | 110 | 4                   |
| 81276   | 380 | 520 | 385               | 515               | 112 | 4                   |
| 81280   | 400 | 540 | 405               | 535               | 112 | 4                   |
| 81284   | 420 | 580 | 425               | 575               | 130 | 5                   |
| 81288   | 440 | 600 | 445               | 595               | 130 | 5                   |
| 81292   | 460 | 620 | 465               | 615               | 130 | 5                   |
| 81296   | 480 | 650 | 485               | 645               | 135 | 5                   |
| 812/500 | 500 | 670 | 505               | 665               | 135 | 5                   |
| 812/530 | 530 | 710 | 535               | 705               | 140 | 5                   |
| 812/560 | 560 | 750 | 565               | 745               | 150 | 5                   |
| 812/600 | 600 | 800 | 605               | 795               | 160 | 5                   |
| 812/630 | 630 | 850 | 635               | 845               | 175 | 6                   |
| 812/670 | 670 | 900 | 675               | 895               | 180 | 6                   |

表 2 (续)

单位为毫米

| 轴承型号     | $d$   | $D$   | $D_{1smin}$ | $d_{1smax}$ | $T$ | $r_{smin}^a$ |
|----------|-------|-------|-------------|-------------|-----|--------------|
| 812/710  | 710   | 950   | 715         | 945         | 190 | 6            |
| 812/750  | 750   | 1 000 | 755         | 995         | 195 | 6            |
| 812/800  | 800   | 1 060 | 805         | 1 055       | 205 | 7.5          |
| 812/850  | 850   | 1 120 | 855         | 1 115       | 212 | 7.5          |
| 812/900  | 900   | 1 180 | 905         | 1 175       | 220 | 7.5          |
| 812/950  | 950   | 1 250 | 955         | 1 245       | 236 | 7.5          |
| 812/1000 | 1 000 | 1 320 | 1 005       | 1 315       | 250 | 9.5          |
| 812/1060 | 1 060 | 1 400 | 1 065       | 1 395       | 265 | 9.5          |

<sup>a</sup> 最大倒角尺寸规定在 GB/T 274 中。

7.2 双向推力圆柱滚子轴承外形尺寸按表 3 的规定。

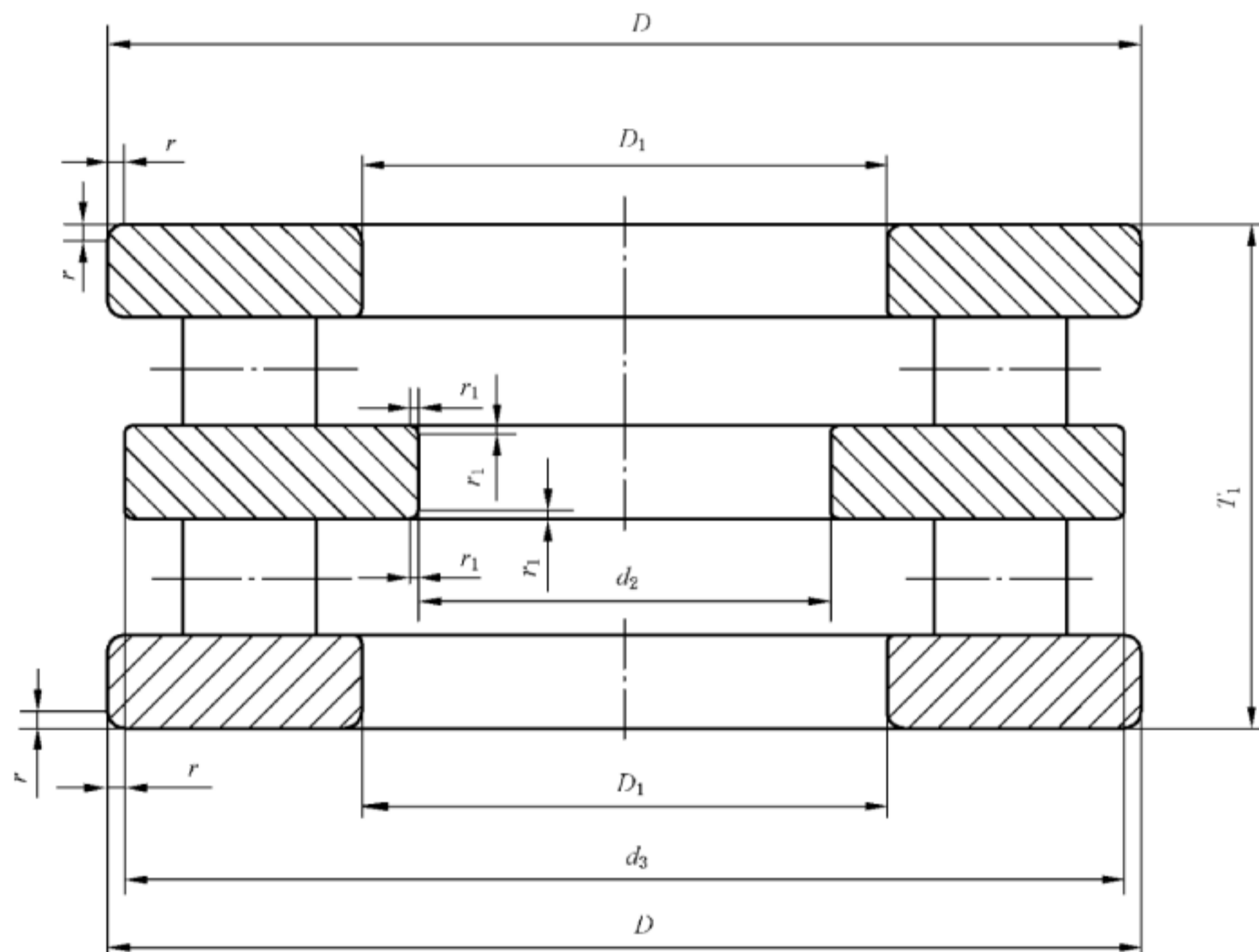


图 2 双向推力圆柱滚子轴承(图形仅为结构示例)

表 3 双向推力圆柱滚子轴承——22 系列

单位为毫米

| 轴承型号  | $d^a$ | $d_2$ | $D$ | $D_{1smin}$ | $d_{3smax}$ | $T_1$ | $r_{smin}^b$ | $r_{1smin}^b$ |
|-------|-------|-------|-----|-------------|-------------|-------|--------------|---------------|
| 82211 | 55    | 45    | 90  | 57          | 90          | 45    | 1            | 0.6           |
| 82212 | 60    | 50    | 95  | 62          | 95          | 46    | 1            | 0.6           |
| 82213 | 65    | 55    | 100 | 67          | 100         | 47    | 1            | 0.6           |
| 82214 | 70    | 55    | 105 | 72          | 105         | 47    | 1            | 1             |
| 82215 | 75    | 60    | 110 | 77          | 110         | 47    | 1            | 1             |

表 3 (续)

单位为毫米

| 轴承型号  | $d^a$ | $d_2$ | $D$ | $D_{1\text{min}}$ | $d_{3\text{max}}$ | $T_1$ | $r_{\text{min}}^b$ | $r_{1\text{min}}^b$ |
|-------|-------|-------|-----|-------------------|-------------------|-------|--------------------|---------------------|
| 82216 | 80    | 65    | 115 | 82                | 115               | 48    | 1                  | 1                   |
| 82217 | 85    | 70    | 125 | 88                | 125               | 55    | 1                  | 1                   |
| 82218 | 90    | 75    | 135 | 93                | 135               | 62    | 1.1                | 1                   |
| 82220 | 100   | 85    | 150 | 103               | 150               | 67    | 1.1                | 1                   |
| 82222 | 110   | 95    | 160 | 113               | 160               | 67    | 1.1                | 1                   |
| 82224 | 120   | 100   | 170 | 123               | 170               | 68    | 1.1                | 1.1                 |
| 82226 | 130   | 110   | 190 | 133               | 189.5             | 80    | 1.5                | 1.1                 |
| 82228 | 140   | 120   | 200 | 143               | 199.5             | 81    | 1.5                | 1.1                 |
| 82230 | 150   | 130   | 215 | 153               | 214.5             | 89    | 1.5                | 1.1                 |
| 82232 | 160   | 140   | 225 | 163               | 224.5             | 90    | 1.5                | 1.1                 |
| 82234 | 170   | 150   | 240 | 173               | 239.5             | 97    | 1.5                | 1.1                 |
| 82236 | 180   | 150   | 250 | 183               | 249               | 98    | 1.5                | 2                   |
| 82238 | 190   | 160   | 270 | 194               | 269               | 109   | 2                  | 2                   |
| 82240 | 200   | 170   | 280 | 204               | 279               | 109   | 2                  | 2                   |
| 82244 | 220   | 190   | 300 | 224               | 299               | 110   | 2                  | 2                   |

<sup>a</sup>  $d$  为表 2 中的相应单向轴承直径系列 2 轴圈的内径。  
<sup>b</sup> 最大倒角尺寸规定在 GB/T 274 中。

中 华 人 民 共 和 国  
国 家 标 准  
滚动轴承 推力圆柱滚子轴承 外形尺寸  
GB/T 4663—2017

\*

中国标准出版社出版发行  
北京市朝阳区和平里西街甲2号(100029)  
北京市西城区三里河北街16号(100045)

网址: [www.spc.org.cn](http://www.spc.org.cn)

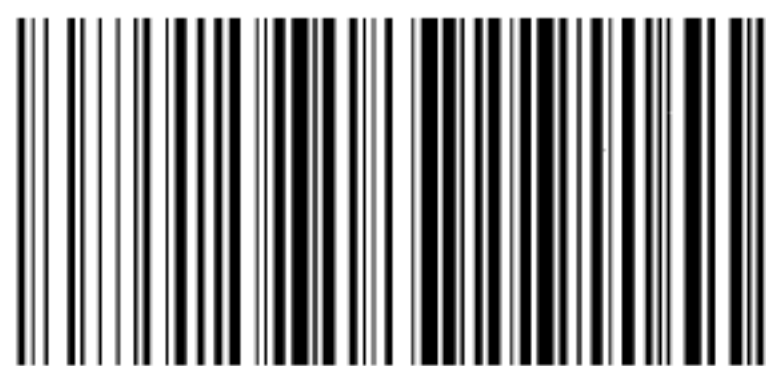
服务热线: 400-168-0010

2017年5月第一版

\*

书号: 155066·1-55763

版权专有 侵权必究



GB/T 4663-2017