



中华人民共和国国家标准

GB/T 292—2007
代替 GB/T 292—1994

滚动轴承 角接触球轴承 外形尺寸

Rolling bearings—Angular contact ball bearings—
Boundary dimensions

2007-02-28 发布

2007-10-01 实施

中华人民共和国国家质量监督检验检疫总局 发布
中国国家标准化管理委员会

前 言

本标准代替 GB/T 292—1994《滚动轴承 角接触球轴承 外形尺寸》。

本标准与 GB/T 292—1994 相比主要变化如下：

- 增加了内、外圈都有锁口的单列角接触球轴承的图例(见第 3 章)；
- 修改了单列角接触球轴承外圈非推力端倒角尺寸(1994 年版和本版的表 3~表 5)；
- 修改了单列角接触球轴承内圈非推力端倒角尺寸(1994 年版和本版的表 6、表 7)；
- 删除了分离型角接触球轴承的图例和外形尺寸(1994 年版的图 1、表 2~表 5)；
- 删除了成对双联角接触球轴承的图例和外形尺寸(1994 年版的图 3~图 5、图 7~图 9、表 1~表 7)；
- 删除了附录“新旧轴承代号对照”(1994 年版的附录 A)。

本标准由中国机械工业联合会提出。

本标准由全国滚动轴承标准化技术委员会(SAC/TC 98)归口。

本标准起草单位：洛阳轴承研究所。

本标准主要起草人：马素青。

本标准所代替标准的历次版本发布情况为：

- GB 292—1964、GB 292—1983、GB/T 292—1994；
- GB 293—1964、GB 293—1984；
- GB 295—1964、GB 295—1983。

滚动轴承 角接触球轴承 外形尺寸

1 范围

本标准规定了外形尺寸符合 GB/T 273.3—1999 的不可分离型单列角接触球轴承的外形尺寸。

本标准适用于公称接触角为 15° 、 25° 和 40° 的角接触球轴承,供轴承制造厂设计和用户选型。其他公称接触角 ($10^\circ \leq \alpha \leq 45^\circ$) 的单列角接触球轴承和分离型单列角接触球轴承的外形尺寸可参照本标准的规定。

2 规范性引用文件

下列文件中的条款通过本标准的引用而成为本标准的条款。凡是注日期的引用文件,其随后所有的修改单(不包括勘误的内容)或修订版均不适用于本标准,然而,鼓励根据本标准达成协议的各方研究是否可使用这些文件的最新版本。凡是不注日期的引用文件,其最新版本适用于本标准。

GB/T 273.3—1999 滚动轴承 向心轴承 外形尺寸 总方案(eqv ISO 15:1998)

GB/T 274—2000 滚动轴承 倒角尺寸最大值(idt ISO 582:1995)

3 符号

下列符号适用于本标准。

除另有说明外,图中所示符号(见图 1~图 3)和表中示值均表示公称尺寸。

B ——内、外圈宽度;

D ——外径;

d ——内径;

r ——倒角尺寸;

r_1 ——套圈窄端面倒角尺寸;

$r_{s \min}$ —— r 的最小单一倒角尺寸;

$r_{1s \min}$ —— r_1 的最小单一倒角尺寸;

α ——接触角。

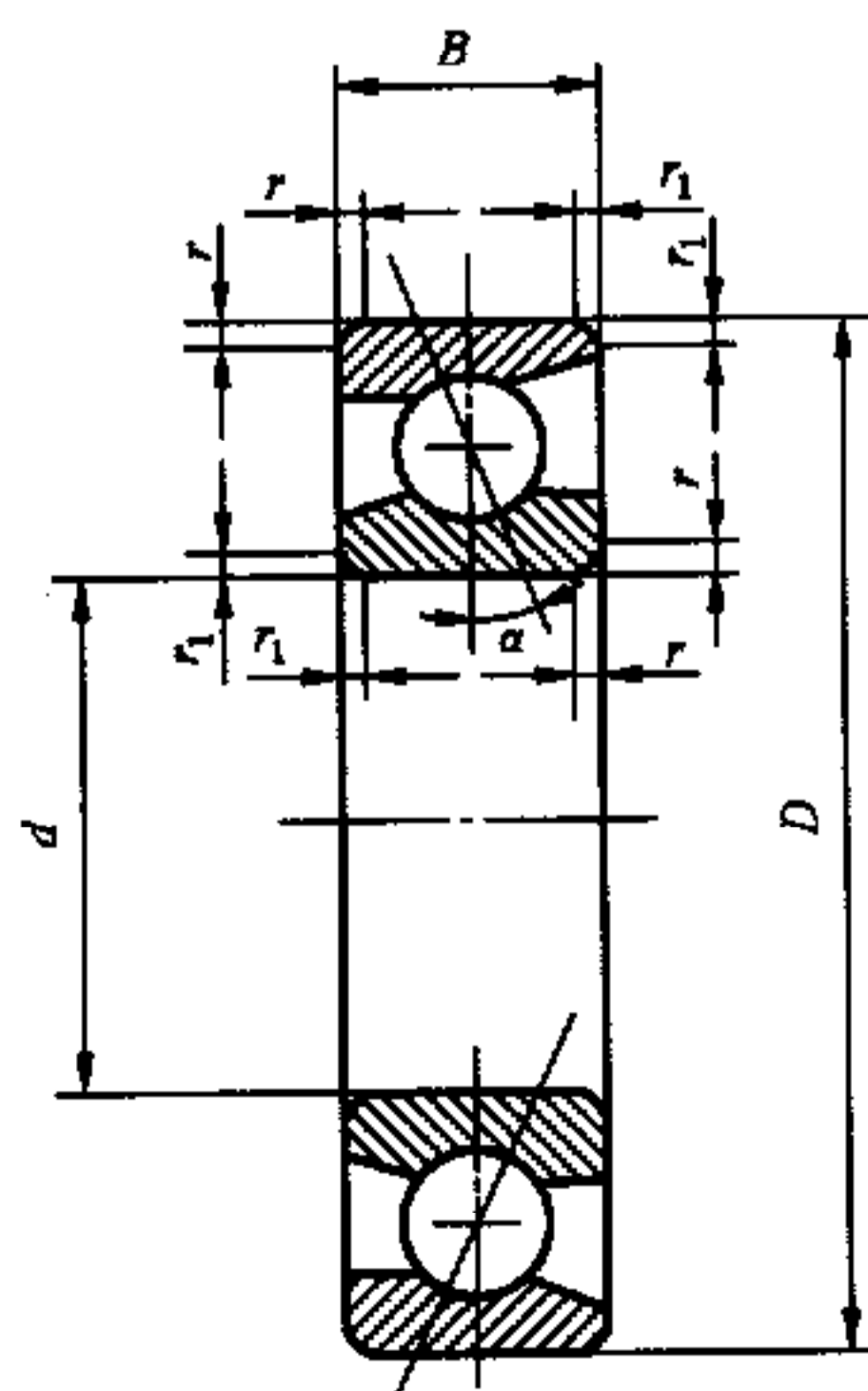


图 1 锁口内圈和锁口外圈型
角接触球轴承

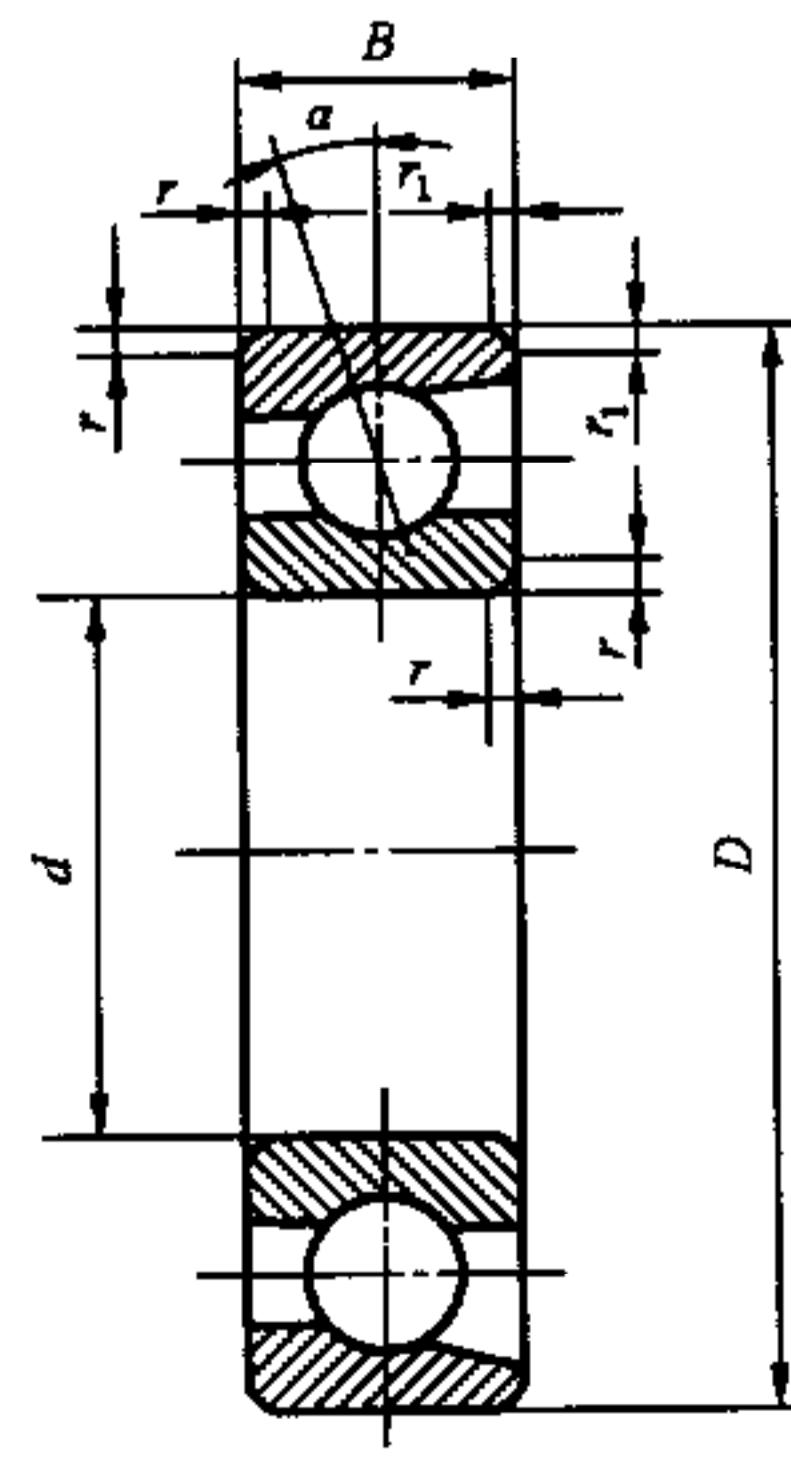


图 2 锁口外圈型
角接触球轴承

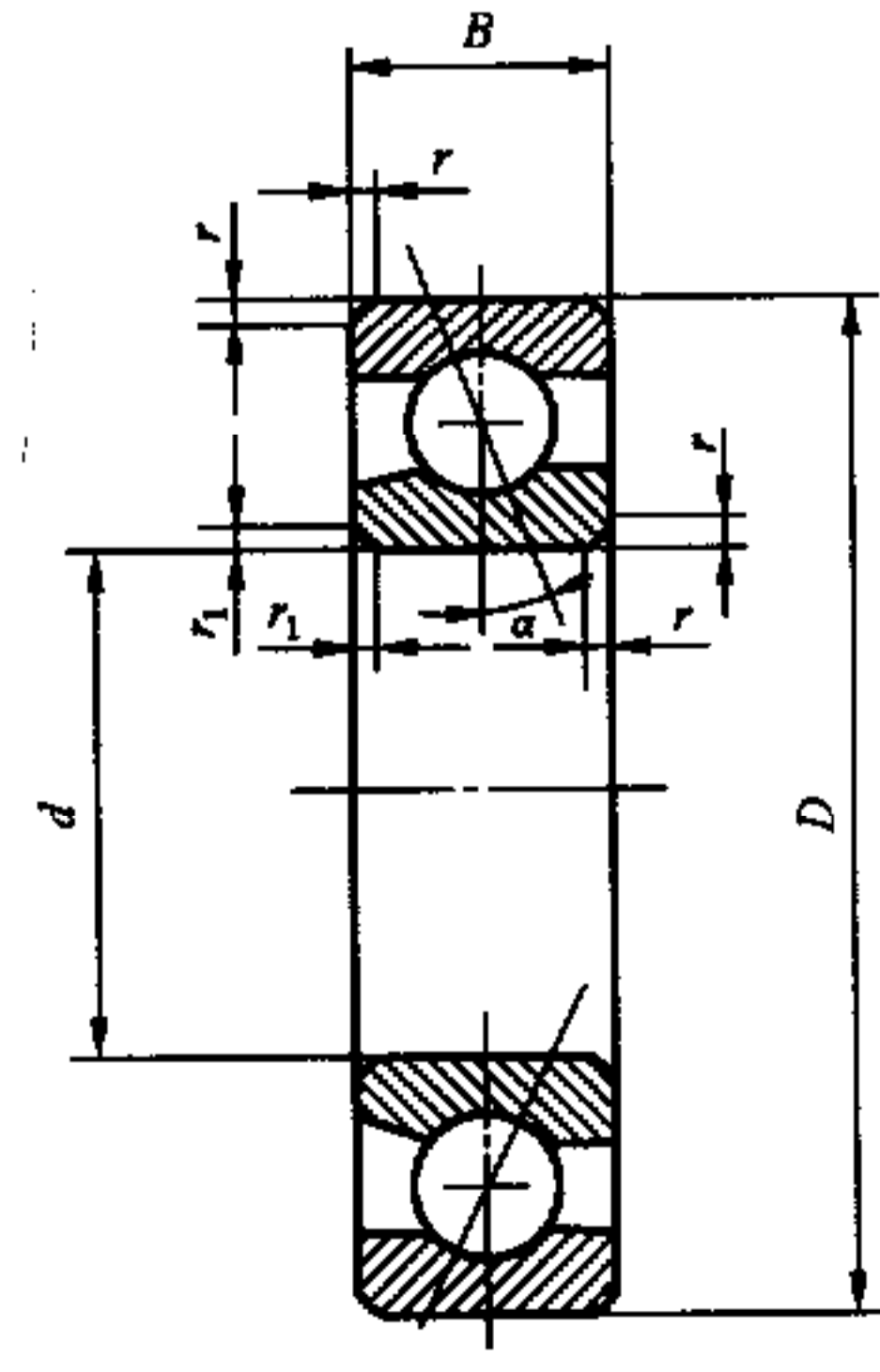


图 3 锁口内圈型
角接触球轴承

4 外形尺寸

4.1 锁口内圈和锁口外圈型以及锁口外圈型角接触球轴承的外形尺寸按表1~表5的规定。

表 1

单位为毫米

轴承型号	外形尺寸				
	d	D	B	$r_{s\ min}^a$	$r_{1s\ min}^a$
$\alpha=15^\circ$					
71805 C	25	37	7	0.3	0.15
71806 C	30	42	7	0.3	0.15
71807 C	35	47	7	0.3	0.15
71808 C	40	52	7	0.3	0.15
71809 C	45	58	7	0.3	0.15
71810 C	50	65	7	0.3	0.15
71811 C	55	72	9	0.3	0.15
71812 C	60	78	10	0.3	0.15
71813 C	65	85	10	0.6	0.15
71814 C	70	90	10	0.6	0.15
71815 C	75	95	10	0.6	0.15
71816 C	80	100	10	0.6	0.15
71817 C	85	110	13	1	0.3
71818 C	90	115	13	1	0.3
71819 C	95	120	13	1	0.3
71820 C	100	125	13	1	0.3
71821 C	105	130	13	1	0.3
71822 C	110	140	16	1	0.3
71824 C	120	150	16	1	0.3
71826 C	130	165	18	1.1	0.6
71828 C	140	175	18	1.1	0.6
71830 C	150	190	20	1.1	0.6
71832 C	160	200	20	1.1	0.6
71834 C	170	215	22	1.1	0.6

^a 最大倒角尺寸规定在 GB/T 274—2000 中。

表 2

单位为毫米

轴承型号		外形尺寸				
$\alpha=15^\circ$	$\alpha=25^\circ$	d	D	B	$r_{1, \min}^a$	$r_{1s, \min}^a$
719/7 C	—	7	17	5	0.3	0.1
719/8 C	—	8	19	6	0.3	0.1
719/9 C	—	9	20	6	0.3	0.1
71900 C	71900 AC	10	22	6	0.3	0.1
71901 C	71901 AC	12	24	6	0.3	0.1
71902 C	71902 AC	15	28	7	0.3	0.1
71903 C	71903 AC	17	30	7	0.3	0.1
71904 C	71904 AC	20	37	9	0.3	0.15
71905 C	71905 AC	25	42	9	0.3	0.15
71906 C	71906 AC	30	47	9	0.3	0.15
71907 C	71907 AC	35	55	10	0.6	0.15
71908 C	71908 AC	40	62	12	0.6	0.15
71909 C	71909 AC	45	68	12	0.6	0.15
71910 C	71910 AC	50	72	12	0.6	0.15
71911 C	71911 AC	55	80	13	1	0.3
71912 C	71912 AC	60	85	13	1	0.3
71913 C	71913 AC	65	90	13	1	0.3
71914 C	71914 AC	70	100	16	1	0.3
71915 C	71915 AC	75	105	16	1	0.3
71916 C	71916 AC	80	110	16	1	0.3
71917 C	71917 AC	85	120	18	1.1	0.6
71918 C	71918 AC	90	125	18	1.1	0.6
71919 C	71919 AC	95	130	18	1.1	0.6
71920 C	71920 AC	100	140	20	1.1	0.6
71921 C	71921 AC	105	145	20	1.1	0.6
71922 C	71922 AC	110	150	20	1.1	0.6
71924 C	71924 AC	120	165	22	1.1	0.6
71926 C	71926 AC	130	180	24	1.5	0.6
71928 C	71928 AC	140	190	24	1.5	0.6
71930 C	71930 AC	150	210	28	2	1
71932 C	71932 AC	160	220	28	2	1
71934 C	71934 AC	170	230	28	2	1
71936 C	71936 AC	180	250	33	2	1
71938 C	71938 AC	190	260	33	2	1
71940 C	71940 AC	200	280	38	2	1
71944 C	71944 AC	220	300	38	2	1

^a 最大倒角尺寸规定在 GB/T 274—2000 中。

表 3

单位为毫米

轴承型号		外形尺寸				
$\alpha=15^\circ$	$\alpha=25^\circ$	d	D	B	$r_s \text{ min}^a$	$r_{1s} \text{ min}^a$
705 C	705 AC	5	14	5	0.2	0.1
706 C	706 AC	6	17	6	0.3	0.1
707 C	707 AC	7	19	6	0.3	0.1
708 C	708 AC	8	22	7	0.3	0.1
709 C	709 AC	9	24	7	0.3	0.1
7000 C	7000 AC	10	26	8	0.3	0.1
7001 C	7001 AC	12	28	8	0.3	0.1
7002 C	7002 AC	15	32	9	0.3	0.1
7003 C	7003 AC	17	35	10	0.3	0.1
7004 C	7004 AC	20	42	12	0.6	0.3
7005 C	7005 AC	25	47	12	0.6	0.3
7006 C	7006 AC	30	55	13	1	0.3
7007 C	7007 AC	35	62	14	1	0.3
7008 C	7008 AC	40	68	15	1	0.3
7009 C	7009 AC	45	75	16	1	0.3
7010 C	7010 AC	50	80	16	1	0.3
7011 C	7011 AC	55	90	18	1.1	0.6
7012 C	7012 AC	60	95	18	1.1	0.6
7013 C	7013 AC	65	100	18	1.1	0.6
7014 C	7014 AC	70	110	20	1.1	0.6
7015 C	7015 AC	75	115	20	1.1	0.6
7016 C	7016 AC	80	125	22	1.1	0.6
7017 C	7017 AC	85	130	22	1.1	0.6
7018 C	7018 AC	90	140	24	1.5	0.6
7019 C	7019 AC	95	145	24	1.5	0.6
7020 C	7020 AC	100	150	24	1.5	0.6
7021 C	7021 AC	105	160	26	2	1
7022 C	7022 AC	110	170	28	2	1
7024 C	7024 AC	120	180	28	2	1
7026 C	7026 AC	130	200	33	2	1
7028 C	7028 AC	140	210	33	2	1
7030 C	7030 AC	150	225	35	2.1	1
7032 C	7032 AC	160	240	38	2.1	1
7034 C	7034 AC	170	260	42	2.1	1.1
7036 C	7036 AC	180	280	46	2.1	1.1
7038 C	7038 AC	190	290	46	2.1	1.1
7040 C	7040 AC	200	310	51	2.1	1.1
7044 C	7044 AC	220	340	56	3	1.1

^a 最大倒角尺寸规定在 GB/T 274—2000 中。

表 4

单位为毫米

轴承型号			外形尺寸					
$\alpha=15^\circ$	$\alpha=25^\circ$	$\alpha=40^\circ$	d	D	B	$r_{1s, \min}^a$	$r_{1s, \min}^a$	
							$\alpha \leq 30^\circ$	$\alpha > 30^\circ$
723 C	723 AC	—	3	10	4	0.15	0.08	0.08
724 C	724 AC	—	4	13	5	0.2	0.1	0.1
725 C	725 AC	—	5	16	5	0.3	0.15	0.15
726 C	726 AC	—	6	19	6	0.3	0.15	0.15
727 C	727 AC	—	7	22	7	0.3	0.15	0.15
728 C	728 AC	—	8	24	8	0.3	0.15	0.15
729 C	729 AC	—	9	26	8	0.3	0.15	0.15
7200 C	7200 AC	7200 B	10	30	9	0.6	0.3	0.3
7201 C	7201 AC	7201 B	12	32	10	0.6	0.3	0.3
7202 C	7202 AC	7202 B	15	35	11	0.6	0.3	0.3
7203 C	7203 AC	7203 B	17	40	12	0.6	0.3	0.6
7204 C	7204 AC	7204 B	20	47	14	1	0.3	0.6
7205 C	7205 AC	7205 B	25	52	15	1	0.3	0.6
7206 C	7206 AC	7206 B	30	62	16	1	0.3	0.6
7207 C	7207 AC	7207 B	35	72	17	1.1	0.3	0.6
7208 C	7208 AC	7208 B	40	80	18	1.1	0.6	0.6
7209 C	7209 AC	7209 B	45	85	19	1.1	0.6	0.6
7210 C	7210 AC	7210 B	50	90	20	1.1	0.6	0.6
7211 C	7211 AC	7211 B	55	100	21	1.5	0.6	1
7212 C	7212 AC	7212 B	60	110	22	1.5	0.6	1
7213 C	7213 AC	7213 B	65	120	23	1.5	0.6	1
7214 C	7214 AC	7214 B	70	125	24	1.5	0.6	1
7215 C	7215 AC	7215 B	75	130	25	1.5	0.6	1
7216 C	7216 AC	7216 B	80	140	26	2	1	1
7217 C	7217 AC	7217 B	85	150	28	2	1	1
7218 C	7218 AC	7218 B	90	160	30	2	1	1
7219 C	7219 AC	7219 B	95	170	32	2.1	1.1	1.1
7220 C	7220 AC	7220 B	100	180	34	2.1	1.1	1.1
7221 C	7221 AC	7221 B	105	190	36	2.1	1.1	1.1
7222 C	7222 AC	7222 B	110	200	38	2.1	1.1	1.1
7224 C	7224 AC	7224 B	120	215	40	2.1	1.1	1.1
7226 C	7226 AC	7226 B	130	230	40	3	1.1	1.1
7228 C	7228 AC	7228 B	140	250	42	3	1.1	1.1
7230 C	7230 AC	7230 B	150	270	45	3	1.1	1.1
7232 C	7232 AC	7232 B	160	290	48	3	1.1	1.1
7234 C	7234 AC	7234 B	170	310	52	4	1.5	1.5
7236 C	7236 AC	7236 B	180	320	52	4	1.5	1.5
7238 C	7238 AC	7238 B	190	340	55	4	1.5	1.5
7240 C	7240 AC	7240 B	200	360	58	4	1.5	1.5
7244 C	7244 AC	—	220	400	65	4	1.5	1.5

^a 最大倒角尺寸规定在 GB/T 274—2000 中。

表 5

单位为毫米

轴承型号			外形尺寸					
$\alpha=15^\circ$	$\alpha=25^\circ$	$\alpha=40^\circ$	d	D	B	$r_{s\ min}^a$	$r_{1s\ min}^a$	
							$\alpha \leq 30^\circ$	$\alpha > 30^\circ$
7300 C	7300 AC	7300 B	10	35	11	0.6	0.3	0.3
7301 C	7301 AC	7301 B	12	37	12	1	0.3	0.6
7302 C	7302 AC	7302 B	15	42	13	1	0.3	0.6
7303 C	7303 AC	7303 B	17	47	14	1	0.3	0.6
7304 C	7304 AC	7304 B	20	52	15	1.1	0.6	0.6
7305 C	7305 AC	7305 B	25	62	17	1.1	0.6	0.6
7306 C	7306 AC	7306 B	30	72	19	1.1	0.6	0.6
7307 C	7307 AC	7307 B	35	80	21	1.5	0.6	1
7308 C	7308 AC	7308 B	40	90	23	1.5	0.6	1
7309 C	7309 AC	7309 B	45	100	25	1.5	0.6	1
7310 C	7310 AC	7310 B	50	110	27	2	1	1
7311 C	7311 AC	7311 B	55	120	29	2	1	1
7312 C	7312 AC	7312 B	60	130	31	2.1	1.1	1.1
7313 C	7313 AC	7313 B	65	140	33	2.1	1.1	1.1
7314 C	7314 AC	7314 B	70	150	35	2.1	1.1	1.1
7315 C	7315 AC	7315 B	75	160	37	2.1	1.1	1.1
7316 C	7316 AC	7316 B	80	170	39	2.1	1.1	1.1
7317 C	7317 AC	7317 B	85	180	41	3	1.1	1.1
7318 C	7318 AC	7318 B	90	190	43	3	1.1	1.1
7319 C	7319 AC	7319 B	95	200	45	3	1.1	1.1
7320 C	7320 AC	7320 B	100	215	47	3	1.1	1.1
7321 C	7321 AC	7321 B	105	225	49	3	1.1	1.1
7322 C	7322 AC	7322 B	110	240	50	3	1.1	1.1
7324 C	7324 AC	7324 B	120	260	55	3	1.1	1.1
7326 C	7326 AC	7326 B	130	280	58	4	1.5	1.5
7328 C	7328 AC	7328 B	140	300	62	4	1.5	1.5
7330 C	7330 AC	7330 B	150	320	65	4	1.5	1.5
7332 C	7332 AC	7332 B	160	340	68	4	1.5	1.5
7334 C	7334 AC	7334 B	170	360	72	4	1.5	1.5
7336 C	7336 AC	7336 B	180	380	75	4	1.5	2
7338 C	7338 AC	7338 B	190	400	78	5	2	2
7340 C	7340 AC	7340 B	200	420	80	5	2	2

^a 最大倒角尺寸规定在 GB/T 274—2000 中。

4.2 锁口内圈型角接触球轴承的外形尺寸按表 6 和表 7 的规定。

表 6

单位为毫米

轴承型号		外形尺寸				
$\alpha=15^\circ$	$\alpha=25^\circ$	d	D	B	$r_s \text{ min}^a$	$r_{1s} \text{ min}^a$
B705 C	B705 AC	5	14	5	0.2	0.1
B706 C	B706 AC	6	17	6	0.3	0.1
B707 C	B707 AC	7	19	6	0.3	0.1
B708 C	B708 AC	8	22	7	0.3	0.1
B709 C	B709 AC	9	24	7	0.3	0.1
B7000 C	B7000 AC	10	26	8	0.3	0.1
B7001 C	B7001 AC	12	28	8	0.3	0.1
B7002 C	B7002 AC	15	32	9	0.3	0.1
B7003 C	B7003 AC	17	35	10	0.3	0.1
B7004 C	B7004 AC	20	42	12	0.6	0.3
B7005 C	B7005 AC	25	47	12	0.6	0.3
B7006 C	B7006 AC	30	55	13	1	0.3
B7007 C	B7007 AC	35	62	14	1	0.3
B7008 C	B7008 AC	40	68	15	1	0.3
B7009 C	B7009 AC	45	75	16	1	0.3
B7010 C	B7010 AC	50	80	16	1	0.3
B7011 C	B7011 AC	55	90	18	1.1	0.6
B7012 C	B7012 AC	60	95	18	1.1	0.6
—	B7013 AC	65	100	18	1.1	0.6
—	B7014 AC	70	110	20	1.1	0.6
—	B7015 AC	75	115	20	1.1	0.6
—	B7016 AC	80	125	22	1.1	0.6
—	B7017 AC	85	130	22	1.1	0.6
—	B7018 AC	90	140	24	1.5	0.6
—	B7019 AC	95	145	24	1.5	0.6
—	B7020 AC	100	150	24	1.5	0.6
—	B7021 AC	105	160	26	2	1
—	B7022 AC	110	170	28	2	1
—	B7024 AC	120	180	28	2	1

^a 最大倒角尺寸规定在 GB/T 274—2000 中。

表 7

单位为毫米

轴承型号		外形尺寸				
$\alpha=15^\circ$	$\alpha=25^\circ$	d	D	B	$r_{\alpha \min}^a$	$r_{1\alpha \min}^a$
B723 C	B723 AC	3	10	4	0.15	0.15
B724 C	B724 AC	4	13	5	0.2	0.2
B725 C	B725 AC	5	16	5	0.3	0.2
B726 C	B726 AC	6	19	6	0.3	0.2
B727 C	B727 AC	7	22	7	0.3	0.2
B728 C	B728 AC	8	24	8	0.3	0.2
B729 C	B729 AC	9	26	8	0.3	0.2
B7200 C	B7200 AC	10	30	9	0.6	0.3
B7201 C	B7201 AC	12	32	10	0.6	0.3
B7202 C	B7202 AC	15	35	11	0.6	0.3
B7203 C	B7203 AC	17	40	12	0.6	0.3
B7204 C	B7204 AC	20	47	14	1	0.3
B7205 C	B7205 AC	25	52	15	1	0.3
B7206 C	B7206 AC	30	62	16	1	0.3
B7207 C	B7207 AC	35	72	17	1.1	0.3
B7208 C	B7208 AC	40	80	18	1.1	0.6
B7209 C	B7209 AC	45	85	19	1.1	0.6
B7210 C	B7210 AC	50	90	20	1.1	0.6
B7211 C	B7211 AC	55	100	21	1.5	0.6
B7212 C	B7212 AC	60	110	22	1.5	0.6
B7213 C	B7213 AC	65	120	23	1.5	0.6
B7214 C	B7214 AC	70	125	24	1.5	0.6
B7215 C	B7215 AC	75	130	25	1.5	0.6
B7216 C	B7216 AC	80	140	26	2	1
B7217 C	B7217 AC	85	150	28	2	1
B7218 C	B7218 AC	90	160	30	2	1
B7219 C	B7219 AC	95	170	32	2.1	1.1
B7220 C	B7220 AC	100	180	34	2.1	1.1
B7221 C	B7221 AC	105	190	36	2.1	1.1
B7222 C	B7222 AC	110	200	38	2.1	1.1
B7224 C	B7224 AC	120	215	40	2.1	1.1

^a 最大倒角尺寸规定在 GB/T 274—2000 中。

5 标记示例

滚动轴承 7205 C GB/T 292—2007

中 华 人 民 共 和 国
国 家 标 准
滚 动 轴 承 角 接 触 球 轴 承
外 形 尺 寸

GB/T 292—2007

*

中国标准出版社出版发行
北京复兴门外三里河北街16号
邮政编码:100045

网址 www.spc.net.cn

电话:68523946 68517548

中国标准出版社秦皇岛印刷厂印刷

各地新华书店经销

*

开本 880×1230 1/16 印张 1 字数 19 千字

2007年6月第一版 2007年6月第一次印刷

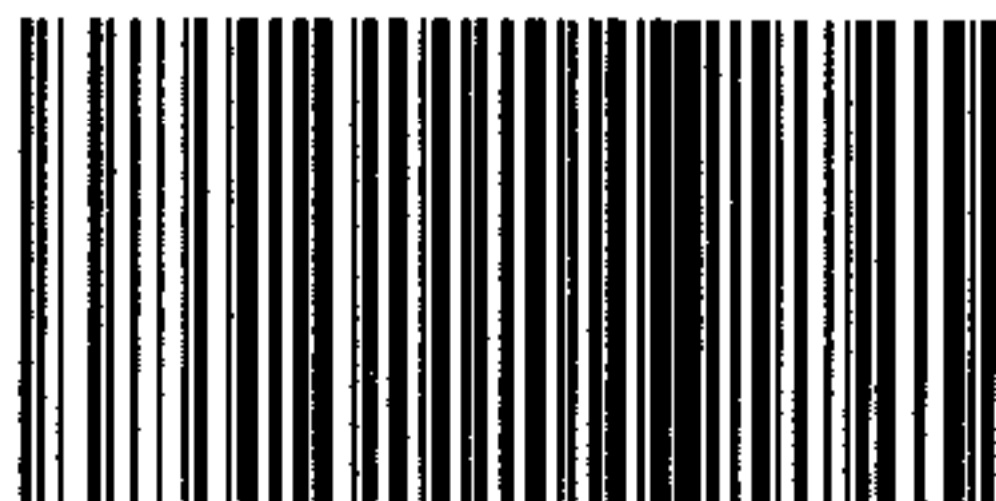
*

书号:155066·1-29501 定价 16.00 元

如有印装差错 由本社发行中心调换

版权专有 侵权必究

举报电话:(010)68533533



GB/T 292-2007