



中华人民共和国国家标准

GB/T 7810—2017
代替 GB/T 7810—1995

滚动轴承 带座外球面球轴承 外形尺寸

Rolling bearings—Insert bearing units—Boundary dimensions

2017-05-12 发布

2017-12-01 实施

中华人民共和国国家质量监督检验检疫总局
中国国家标准化管理委员会 发布

目 次

前言	Ⅲ
1 范围	1
2 规范性引用文件	1
3 术语和定义	1
4 符号	1
5 型式	3
6 代号	3
7 标记示例	3
8 外形尺寸	3
附录 A (资料性附录) 带座轴承与轴承、轴承座的配套关系	26
附录 B (规范性附录) 带 F200 型方形座轴承的外形尺寸	31
附录 C (规范性附录) 带 FL200 型菱形座轴承的外形尺寸	32

前 言

本标准按照 GB/T 1.1—2009 给出的规则起草。

本标准代替 GB/T 7810—1995《滚动轴承 带座外球面球轴承 外形尺寸》，与 GB/T 7810—1995 相比，除编辑性修改外，主要技术变化如下：

- 增加和修改了部分规范性引用文件(见第 2 章,1995 年版的第 2 章)；
- 增加了“术语和定义”和“代号”等内容(见第 3 章和第 6 章)；
- 增加了 2 系列带紧定套带座外球面球轴承配用的 H3 系列紧定套的 B_3 尺寸(见表 1、表 3、表 5、表 7 和表 8)；
- 修改了部分型号带座外球面球轴承的外形尺寸(见表 1~表 11,1995 年版的表 1~表 11)；
- 扩大了部分型式带座外球面球轴承的尺寸段(见表 1、表 3、表 5、表 7、表 8、表 10、表 12~表 15)；
- 增加了带凸台圆形座轴承的凸台高度尺寸 L (见表 7)；
- 修改了带滑块座轴承的代号(见图 13~图 15、表 8,1995 年版的图 13~图 15、表 8)；
- 增加了带 F200 型方形座轴承的外形尺寸(见附录 B)；
- 增加了带 FL200 型菱形座轴承的外形尺寸(见附录 C)。

本标准由中国机械工业联合会提出。

本标准由全国滚动轴承标准化技术委员会(SAC/TC 98)归口。

本标准起草单位：洛阳轴承研究所有限公司、东莞市 TR 轴承有限公司、泛科轴承集团有限公司、浙江新昌皮尔轴承有限公司、福建省永安轴承有限责任公司、福建福山轴承有限公司。

本标准主要起草人：杜晓宇、黄财、霍志强、唐朝锋、魏莉、于礼明。

本标准所代替标准的历次版本发布情况为：

- GB 7810—1987、GB/T 7810—1995。

滚动轴承 带座外球面球轴承 外形尺寸

1 范围

本标准规定了常用带座外球面球轴承(以下简称带座轴承)的外形尺寸。

本标准适用于带立式座外球面球轴承、带凸缘座外球面球轴承、带滑块座外球面球轴承和带环形座外球面球轴承。

2 规范性引用文件

下列文件对于本文件的应用是必不可少的。凡是注日期的引用文件,仅注日期的版本适用于本文件。凡是不注日期的引用文件,其最新版本(包括所有的修改单)适用于本文件。

GB/T 3882 滚动轴承 外球面球轴承和偏心套 外形尺寸

GB/T 6930 滚动轴承 词汇

GB/T 7809 滚动轴承 外球面球轴承座 外形尺寸

GB/T 7811 滚动轴承 参数符号

GB/T 27554 滚动轴承 带座外球面球轴承 代号方法

3 术语和定义

GB/T 6930 界定的术语和定义适用于本文件。

4 符号

4.1 总则

GB/T 7811 给出的以及下列符号适用于本文件。

除另有说明外,图 1~图 25 中所示符号和表 1~表 15、表 B.1、表 C.1 中所列数值均表示公称尺寸。

注:图 1~图 25 仅为示意图,未显示出所有结构细节。图 1~图 17 中给出的润滑嘴的位置只是一种示例,制造商也可采用其他位置。

B :带座轴承内圈宽度

B_1 :带偏心套的带座轴承内圈总宽度

B_3 :紧定套宽度

d :带座轴承和偏心套内径

d_0 :紧定套内径

S :紧固装置另一端内圈端面到滚道中心的距离

4.2 带立式座轴承

A :座底宽度(总宽)

H :安装平面到轴承座球面直径中心线的距离

GB/T 7810—2017

J :螺栓孔中心距
 L :座底长度(总长)

4.3 带方形座轴承

A :高度(总高)
 A_2 :安装平面到轴承座球面直径中心线的距离
 J :螺栓孔中心距
 L :长度(总长)

4.4 带菱形座轴承

A :高度(总高)
 A_2 :安装平面到轴承座球面直径中心线的距离
 H :凸缘长度
 J :螺栓孔中心距
 L :宽度(总宽)

4.5 带凸台圆形座轴承

A :宽度
 A_2 :安装平面到轴承座球面直径中心线的距离
 D_1 :凸台直径
 D_2 :座的外径
 J :螺栓孔中心距
 L :凸台高度

4.6 带滑块座轴承

A :宽度(总宽)(连接端)
 A_1 :导向槽宽度
 H :高度(总高)
 H_1 :导向槽底部之间的距离
 L :长度(总长)
 L_1 :联接臂端面到轴承座球面直径中心线的距离

4.7 带环形座轴承

A :宽度
 D_1 :座的外径

4.8 带冲压立式座轴承

A :座底宽度(总宽)
 H :安装平面到轴承座球面直径中心线的距离
 J :螺栓孔中心距
 L :座底长度(总长)

4.9 带冲压圆形座轴承

A :高度(总高)

A_1 :凸缘厚度
 H :长度
 J :螺栓孔节圆直径

4.10 带冲压三角形座轴承

A :高度(总高)
 A_1 :凸缘厚度
 H :长度
 H_1 :直边到轴承座球面直径中心线的距离
 J :螺栓孔节圆直径

4.11 带冲压菱形座轴承

A :高度(总高)
 A_1 :凸缘厚度
 H :长度
 J :螺栓孔中心距
 L :凸缘宽度(总宽)

5 型式

本标准中给出的带座轴承由 GB/T 3882 规定的外球面球轴承和 GB/T 7809 规定的外球面球轴承座组合而成,其配套关系参见附录 A,其型式有:

- 带立式座轴承(见图 1~图 3);
- 带方形座轴承(含带 F200 型方形座轴承)(见图 4~图 6);
- 带菱形座轴承(含带 FL200 型菱形座轴承)(见图 7~图 9);
- 带凸台圆形座轴承(见图 10~图 12);
- 带滑块座轴承(见图 13~图 15);
- 带环形座轴承(见图 16、图 17);
- 带冲压立式座轴承(见图 18、图 19);
- 带冲压圆形座轴承(见图 20、图 21);
- 带冲压三角形座轴承(见图 22、图 23);
- 带冲压菱形座轴承(见图 24、图 25)。

6 代号

GB/T 27554 给出的代号适用于本文件。

7 标记示例

标记示例:带座外球面球轴承 UBPFL 205 GB/T 7810—2017

8 外形尺寸

8.1 带立式座轴承(见图 1~图 3)的外形尺寸见表 1、表 2。

GB/T 7810—2017

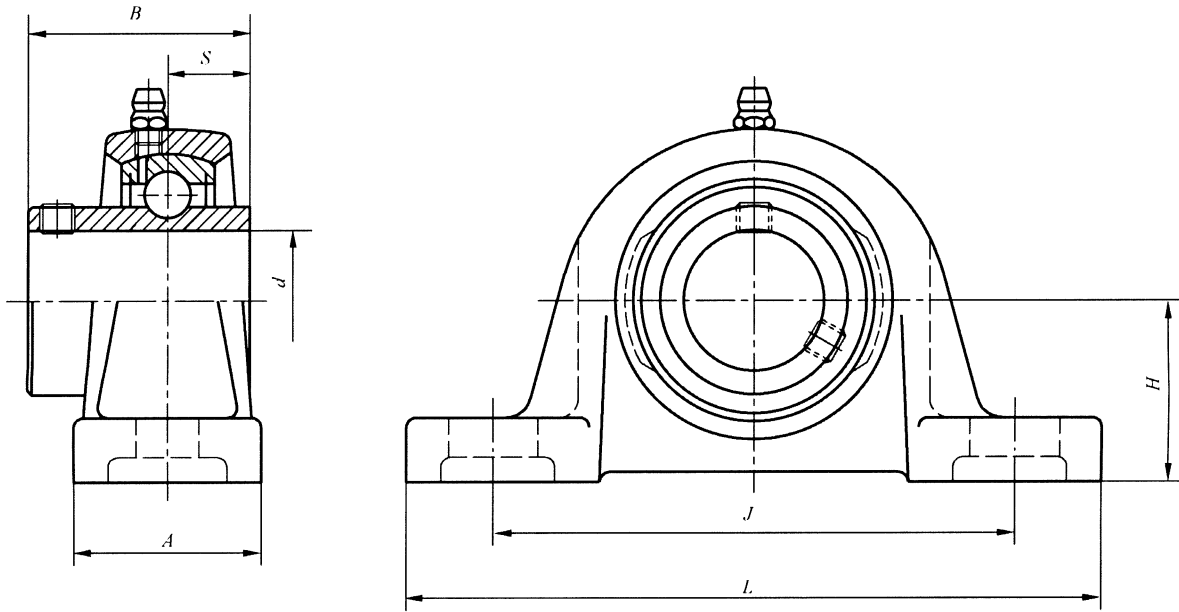


图 1 带立式座顶丝外球面球轴承(UCP 型)

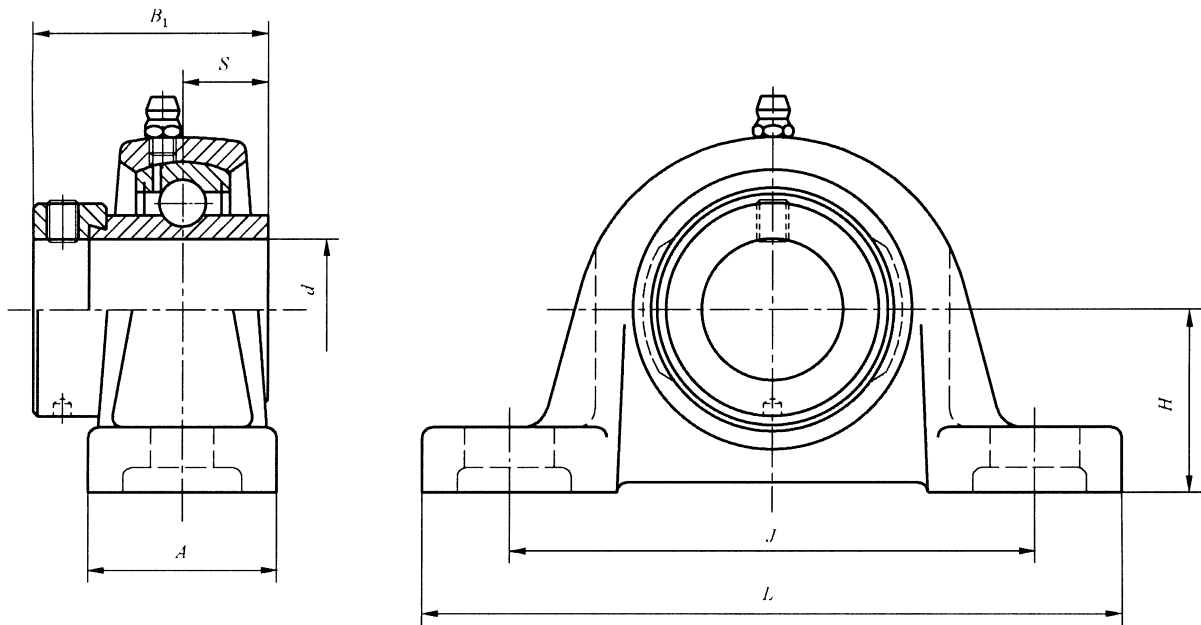


图 2 带立式座偏心套外球面球轴承(UELP 型)

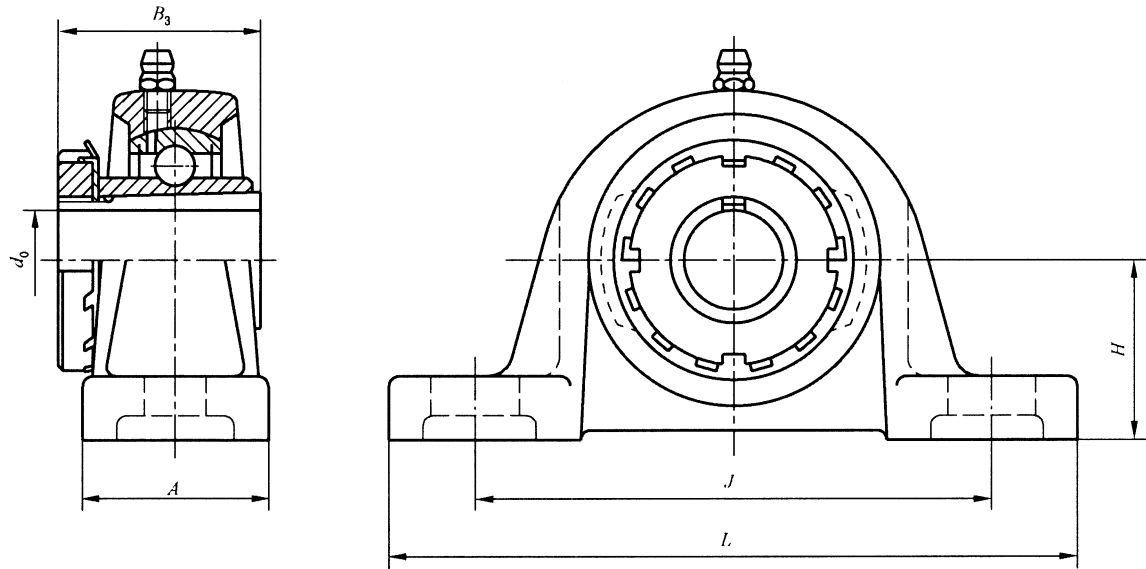


图 3 带立式座紧定套外球面球轴承(UKP+H型)

表 1 带立式座轴承——2 系列

单位为毫米

带座轴承型号			d	d ₀	B _{max}	B _{1max}	B ₃		S		L _{max}	A _{max}	J	H
UCP 型	UKP 型	UEL 型					配用的紧定套		UC 型	UEL 型				
							H3 系列	H23 系列						
UCP 201S	—	UEL 201S	12	—	27.4	37.3	—	—	11.5	13.9	129	39	96	30.2
UCP 201	—	UEL 201	12	—	31.0	43.7	—	—	12.7	17.1	129	39	96	30.2
UCP 202S	—	UEL 202S	15	—	27.4	37.3	—	—	11.5	13.9	129	39	96	30.2
UCP 202	—	UEL 202	15	—	31.0	43.7	—	—	12.7	17.1	129	39	96	30.2
UCP 203S	—	UEL 203S	17	—	27.4	37.3	—	—	11.5	13.9	129	39	96	30.2
UCP 203	—	UEL 203	17	—	31.0	43.7	—	—	12.7	17.1	129	39	96	30.2
UCP 204	—	UEL 204	20	—	31.0	43.7	—	—	12.7	17.1	134	39	96	33.3
UCP 205	UKP 205	UEL 205	25	20	34.1	44.4	29	35	14.3	17.5	142	39	105	36.5
UCP 206	UKP 206	UEL 206	30	25	38.1	48.4	31	38	15.9	18.3	167	48	121	42.9
UCP 207	UKP 207	UEL 207	35	30	42.9	51.1	35	43	17.5	18.8	172	48	126	47.6
UCP 208	UKP 208	UEL 208	40	35	49.2	56.3	36	46	19.0	21.4	186	55	136	49.2
UCP 209	UKP 209	UEL 209	45	40	49.2	56.3	39	50	19.0	21.4	192	55	146	54
UCP 210	UKP 210	UEL 210	50	45	51.6	62.7	42	55	19.0	24.6	208	61	159	57.2
UCP 211	UKP 211	UEL 211	55	50	55.6	71.4	45	59	22.2	27.8	233	61	172	63.5
UCP 212	UKP 212	UEL 212	60	55	65.1	77.8	47	62	25.4	31.0	243	71	186	69.9
UCP 213	UKP 213	UEL 213	65	60	68.3	85.7	50	65	25.4	34.1	268	73	203	76.2
UCP 214	—	UEL 214	70	—	74.6	85.7	—	—	30.2	34.1	274	74	210	79.4
UCP 215	UKP 215	UEL 215	75	65	77.8	92.1	55	73	33.3	37.3	300	83	217	82.6
UCP 216	UKP 216	UEL 216	80	70	82.6	100	59	78	33.3	40.5	305	84	232	88.9
UCP 217	UKP 217	UEL 217	85	75	85.7	106.4	63	82	34.1	43.7	330	95	247	95.2
UCP 218	UKP 218	UEL 218	90	80	96.0	109.6	65	86	39.7	44.5	356	100	262	101.6
UCP 220	—	UEL 220	100	—	108.0	125.4	—	—	42.0	50.0	390	111	308	115

表 2 带立式座轴承——3 系列

单位为毫米

带座轴承型号			d	d_o	B max	B_1 max	B_3	S		L max	A max	J	H
UCP 型	UKP 型	UEL 型					配用的紧定套	UC 型	UEL 型				
UCP 305	UKP 305	UEL 305	25	20	38	46.8	35	15	16.7	177	47	132	45
UCP 306	UKP 306	UEL 306	30	25	43	50.2	38	17	17.5	182	52	140	50
UCP 307	UKP 307	UEL 307	35	30	48	51.6	43	19	18.3	212	58	160	56
UCP 308	UKP 308	UEL 308	40	35	52	57.2	46	19	19.8	222	62	170	60
UCP 309	UKP 309	UEL 309	45	40	57	58.7	50	22	19.8	247	69	190	67
UCP 310	UKP 310	UEL 310	50	45	61	66.7	55	22	24.6	278	77	212	75
UCP 311	UKP 311	UEL 311	55	50	66	73	59	25	27.8	313	82	236	80
UCP 312	UKP 312	UEL 312	60	55	71	79.4	62	26	31.0	333	87	250	85
UCP 313	UKP 313	UEL 313	65	60	75	85.7	65	30	32.5	343	92	260	90
UCP 314	—	UEL 314	70	—	78	92.1	—	33	34.1	363	92	280	95
UCP 315	UKP 315	UEL 315	75	65	82	100	73	32	37.3	383	102	290	100
UCP 316	UKP 316	UEL 316	80	70	86	106.4	78	34	40.5	403	112	300	106
UCP 317	UKP 317	UEL 317	85	75	96	109.5	82	40	42.0	424	112	320	112
UCP 318	UKP 318	UEL 318	90	80	96	115.9	86	40	42.1	434	122	330	118
UCP 319	UKP 319	UEL 319	95	85	103	122.3	90	41	38.9	474	122	360	125
UCP 320	UKP 320	UEL 320	100	90	108	129.6	97	42	50	494	132	380	140
UCP 321	—	—	105	—	112	—	—	44	—	494	132	380	140
UCP 322	UKP 322	—	110	100	117	—	105	46	—	524	142	400	150
UCP 324	UKP 324	—	120	110	126	—	112	51	—	574	142	450	160
UCP 326	UKP 326	—	130	115	135	—	121	54	—	604	142	480	180
UCP 328	UKP 328	—	140	125	145	—	131	59	—	624	142	500	200

8.2 带方形座轴承(见图 4~图 6)的外形尺寸见表 3、表 4。带 F200 型方形座轴承的外形尺寸见附录 B。

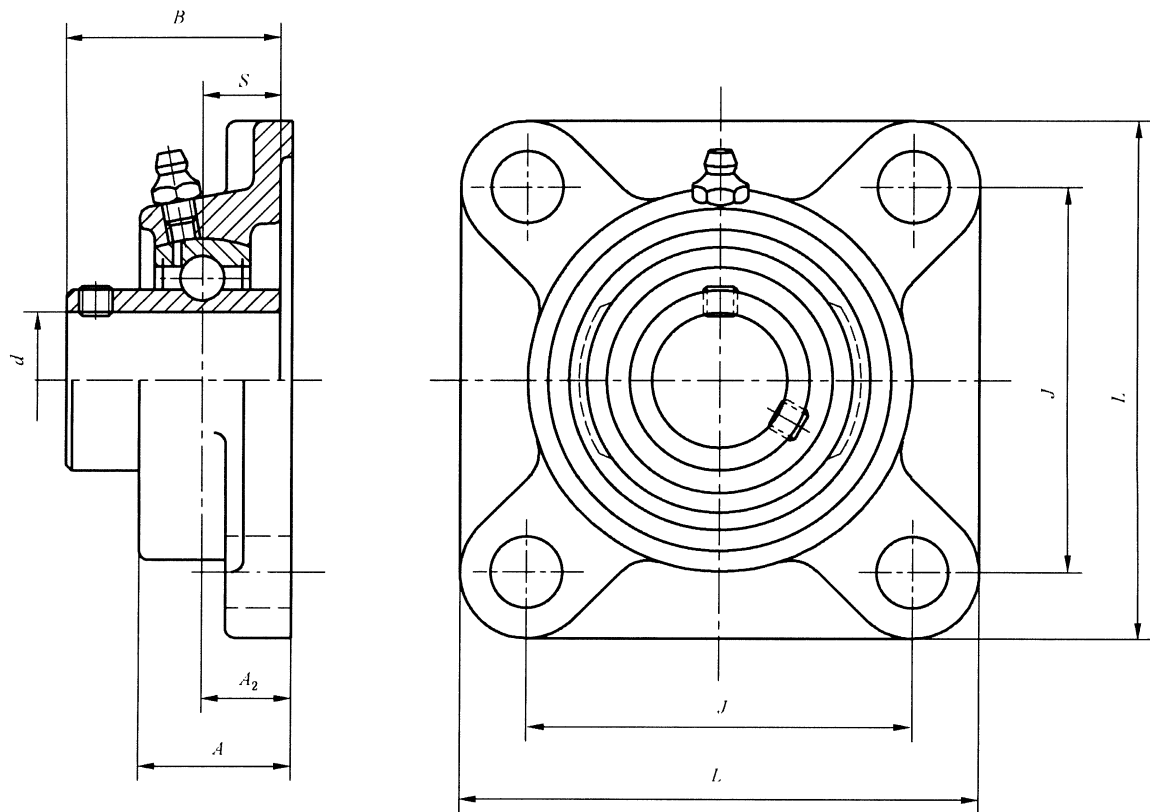


图 4 带方形座顶丝外球面球轴承(UCFU 型)
带 F200 型方形座顶丝外球面球轴承(UCF 型)

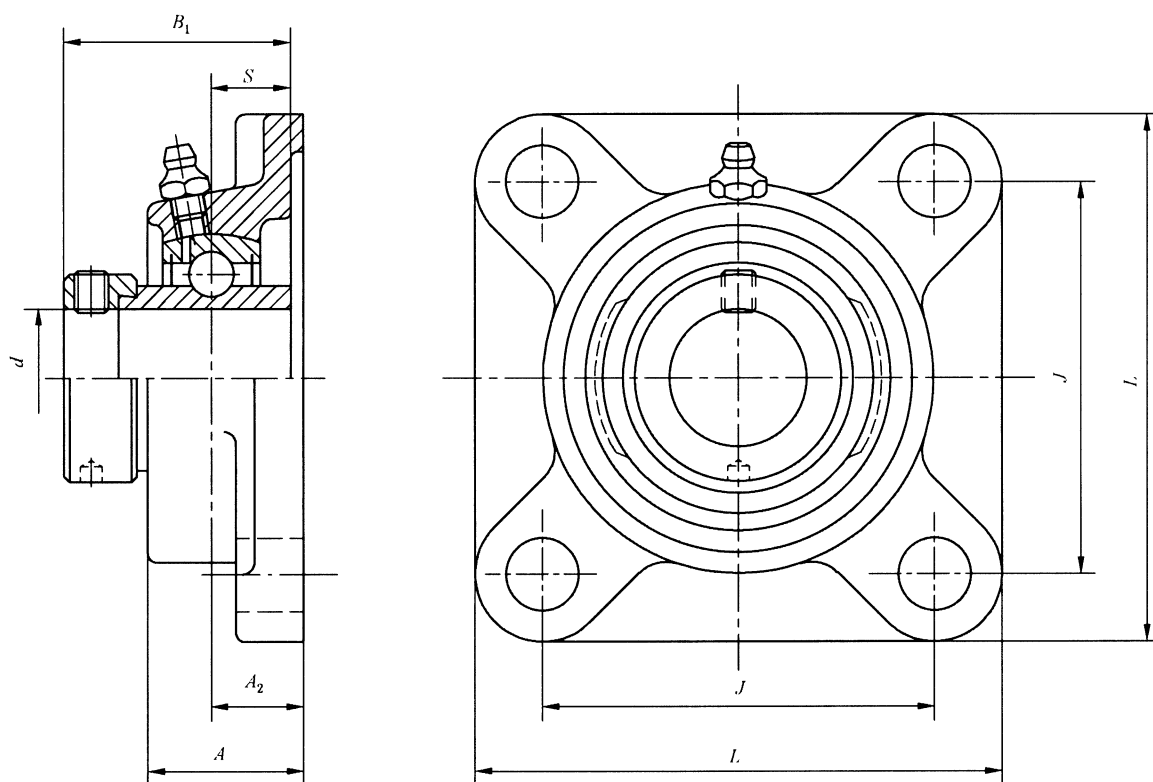


图5 带方形座偏心套外球面球轴承(UELFU型)
带 F200 型方形座偏心套外球面球轴承(UELF型)

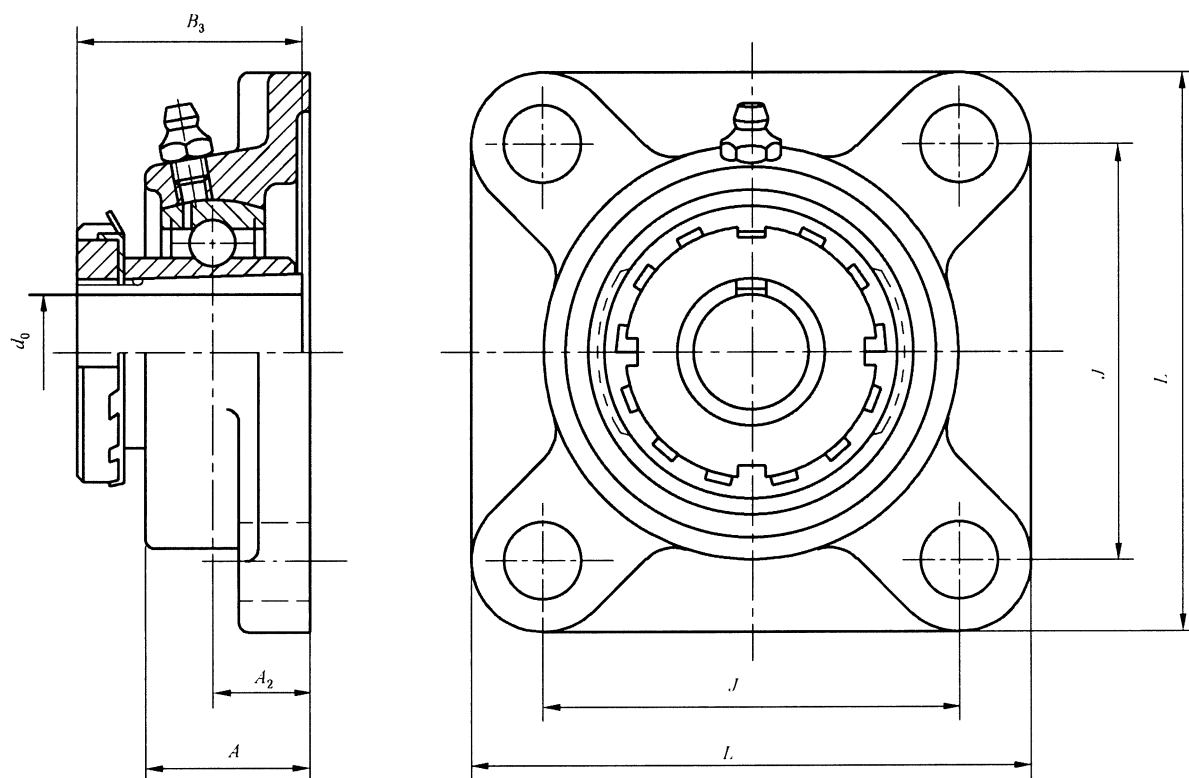


图6 带方形座紧定套外球面球轴承(UKFU+H型)
带 F200 型方形座紧定套外球面球轴承(UKF型)

表 3 带方形座轴承——2 系列

单位为毫米

带座轴承型号			d	d ₀	B max	B ₁ max	B ₃		S		L max	A max	J	A ₂
UCFU 型	UKFU 型	UELFU 型					配用的紧定套		UC 型	UEL 型				
							H3 系列	H23 系列						
UCFU 201S	—	UELFU 201S	12	—	27.4	37.3	—	—	11.5	13.9	78	32	54	17
UCFU 201	—	UELFU 201	12	—	31.0	43.7	—	—	12.7	17.1	88	34	63.5	19
UCFU 202S	—	UELFU 202S	15	—	27.4	37.3	—	—	11.5	13.9	78	32	54	17
UCFU 202	—	UELFU 202	15	—	31.0	43.7	—	—	12.7	17.1	88	34	63.5	19
UCFU 203S	—	UELFU 203S	17	—	27.4	37.3	—	—	11.5	13.9	78	32	54	17
UCFU 203	—	UELFU 203	17	—	31.0	43.7	—	—	12.7	17.1	88	34	63.5	19
UCFU 204	—	UELFU 204	20	—	31.0	43.7	—	—	12.7	17.1	88	34	63.5	19
UCFU 205	UKFU 205	UELFU 205	25	20	34.1	44.4	29	35	14.3	17.5	97	35	70	19
UCFU 206	UKFU 206	UELFU 206	30	25	38.1	48.4	31	38	15.9	18.3	110	38	82.5	20
UCFU 207	UKFU 207	UELFU 207	35	30	42.9	51.1	35	43	17.5	18.8	119	38	92	21
UCFU 208	UKFU 208	UELFU 208	40	35	49.2	56.3	36	46	19.0	21.4	132	43	101.5	24
UCFU 209	UKFU 209	UELFU 209	45	40	49.2	56.3	39	50	19.0	21.4	139	45	105	24
UCFU 210	UKFU 210	UELFU 210	50	45	51.6	62.7	42	55	19.0	24.6	145	48	111	28
UCFU 211	UKFU 211	UELFU 211	55	50	55.6	71.4	45	59	22.2	27.8	164	51	130	31
UCFU 212	UKFU 212	UELFU 212	60	55	65.1	77.8	47	62	25.4	31.0	177	55	143	34
UCFU 213	UKFU 213	UELFU 213	65	60	68.3	85.7	50	65	25.4	34.1	189	55	149.5	34
UCFU 214	—	UELFU 214	70	—	74.6	85.7	—	—	30.2	34.1	195	57	152	35
UCFU 215	UKFU 215	UELFU 215	75	65	77.8	92.1	55	73	33.3	37.3	202	58	159	35
UCFU 216	UKFU 216	UELFU 216	80	70	82.6	100	59	78	33.3	40.5	213	65	165	35
UCFU 217	UKFU 217	UELFU 217	85	75	85.7	106.4	63	82	34.1	43.7	222	75	175	36
UCFU 218	UKFU 218	UELFU 218	90	80	96.0	109.6	65	86	39.7	44.5	240	75	187	42
UCFU 220	—	UELFU 220	100	—	108.0	125.4	—	—	42.0	50.0	270	80	210	44

表 4 带方形座轴承——3 系列

单位为毫米

带座轴承型号			d	d ₀	B max	B ₁ max	B ₃		S		L max	A max	J	A ₂
UCFU 型	UKFU 型	UELFU 型					配用的紧定套		UC 型	UEL 型				
							H23 系列							
UCFU 305	UKFU 305	UELFU 305	25	20	38	46.8	35		15	16.7	112	31	80	16
UCFU 306	UKFU 306	UELFU 306	30	25	43	50.2	38		17	17.5	127	34	95	18
UCFU 307	UKFU 307	UELFU 307	35	30	48	51.6	43		19	18.3	137	38	100	20
UCFU 308	UKFU 308	UELFU 308	40	35	52	57.2	46		19	19.8	152	42	112	23
UCFU 309	UKFU 309	UELFU 309	45	40	57	58.7	50		22	19.8	162	46	125	25
UCFU 310	UKFU 310	UELFU 310	50	45	61	66.7	55		22	24.6	177	50	132	28
UCFU 311	UKFU 311	UELFU 311	55	50	66	73	59		25	27.8	187	54	140	30
UCFU 312	UKFU 312	UELFU 312	60	55	71	79.4	62		26	31.0	197	58	150	33
UCFU 313	UKFU 313	UELFU 313	65	60	75	85.7	65		30	32.5	210	60	166	33
UCFU 314	—	UELFU 314	70	—	78	92.1	—		33	34.1	228	63	178	36
UCFU 315	UKFU 315	UELFU 315	75	65	82	100	73		32	37.3	238	68	184	39

表 4 (续)

单位为毫米

带座轴承型号			d	d_0	B_{\max}	B_1_{\max}	B_3	S		L_{\max}	A_{\max}	J	A_2
UCFU 型	UKFU 型	UELFU 型					配用的紧定套	UC 型	UEL 型				
UCFU 316	UKFU 316	UELFU 316	80	70	86	106.4	78	34	40.5	252	70	196	38
UCFU 317	UKFU 317	UELFU 317	85	75	96	109.5	82	40	42.0	263	76	204	44
UCFU 318	UKFU 318	UELFU 318	90	80	96	115.9	86	40	42.1	283	78	216	44
UCFU 319	UKFU 319	UELFU 319	95	85	103	122.3	90	41	38.9	293	96	228	59
UCFU 320	UKFU 320	UELFU 320	100	90	108	129.6	97	42	50	313	96	242	59
UCFU 321	—	—	105	—	112	—	—	44	—	313	96	242	59
UCFU 322	UKFU 322	—	110	100	117	—	105	46	—	343	98	266	60
UCFU 324	UKFU 324	—	120	110	126	—	112	51	—	373	112	290	65
UCFU 326	UKFU 326	—	130	115	135	—	121	54	—	414	117	320	65
UCFU 328	UKFU 328	—	140	125	145	—	131	59	—	454	127	350	75

8.3 带菱形座轴承(见图 7~图 9)的外形尺寸见表 5、表 6。带 FL200 型菱形座轴承的外形尺寸见附录 C。

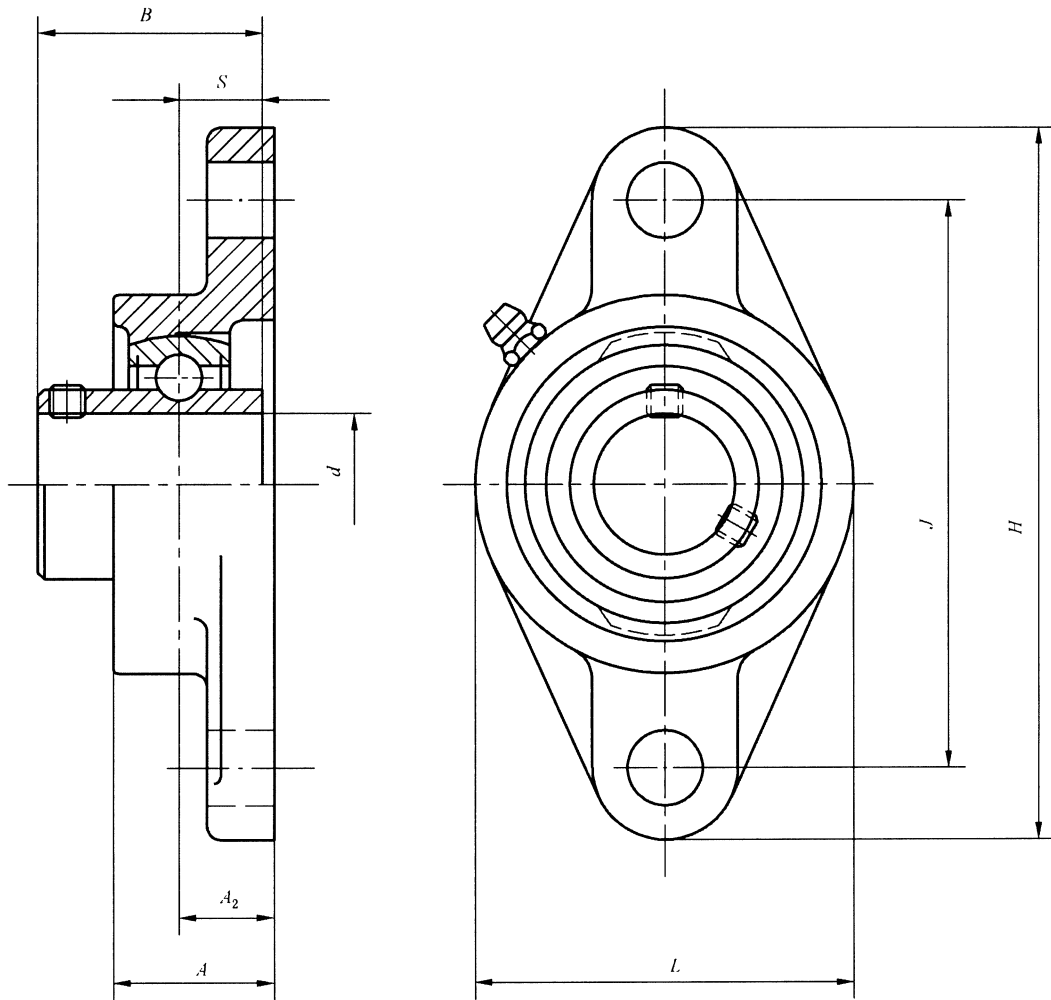


图 7 带菱形座顶丝外球面球轴承(UCFLU 型)
带 FL200 型菱形座顶丝外球面球轴承(UCFL 型)

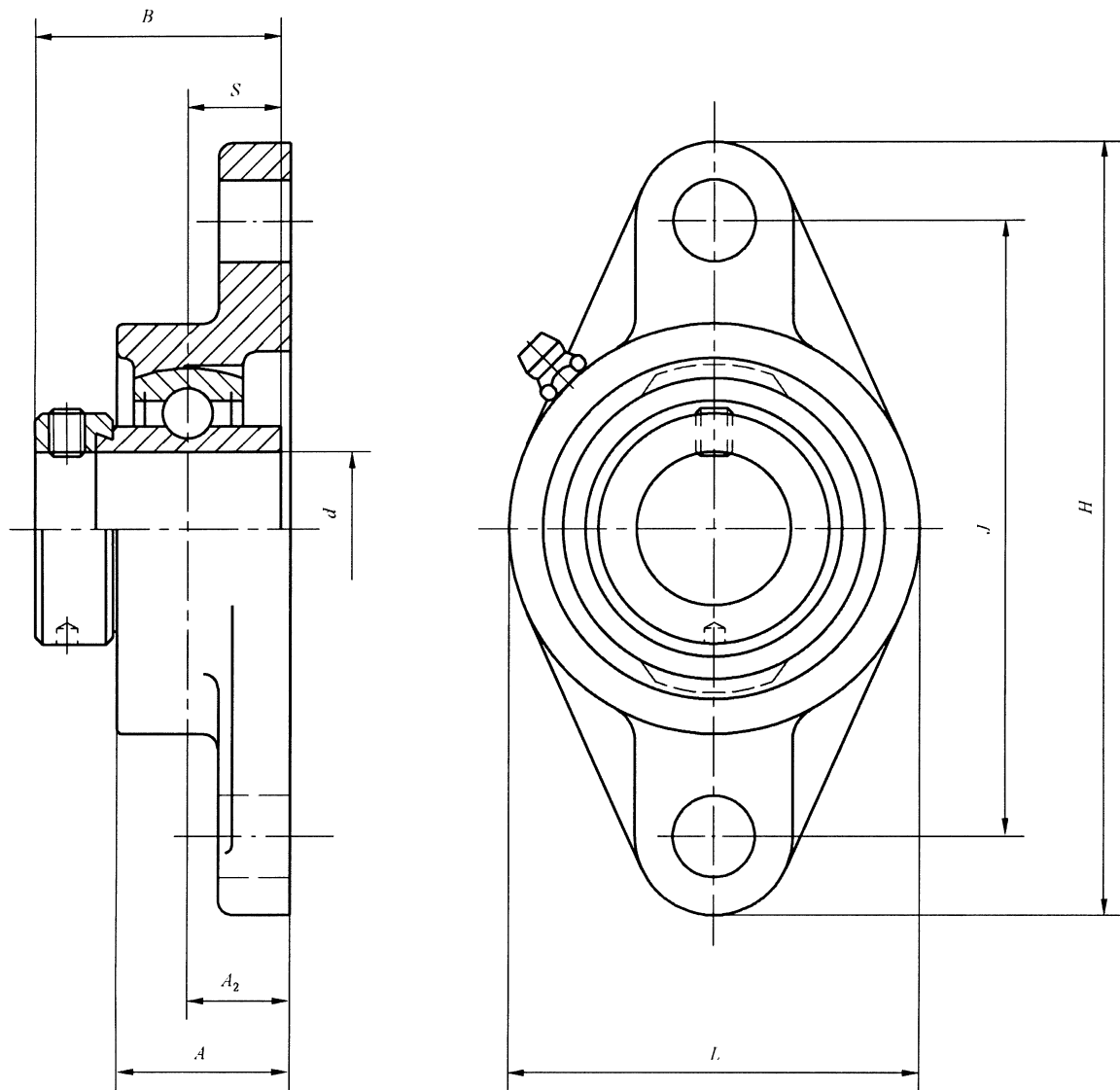


图 8 带菱形座偏心套外球面球轴承(UELFLU 型)
带 FL200 型菱形座偏心套外球面球轴承(UELFL 型)

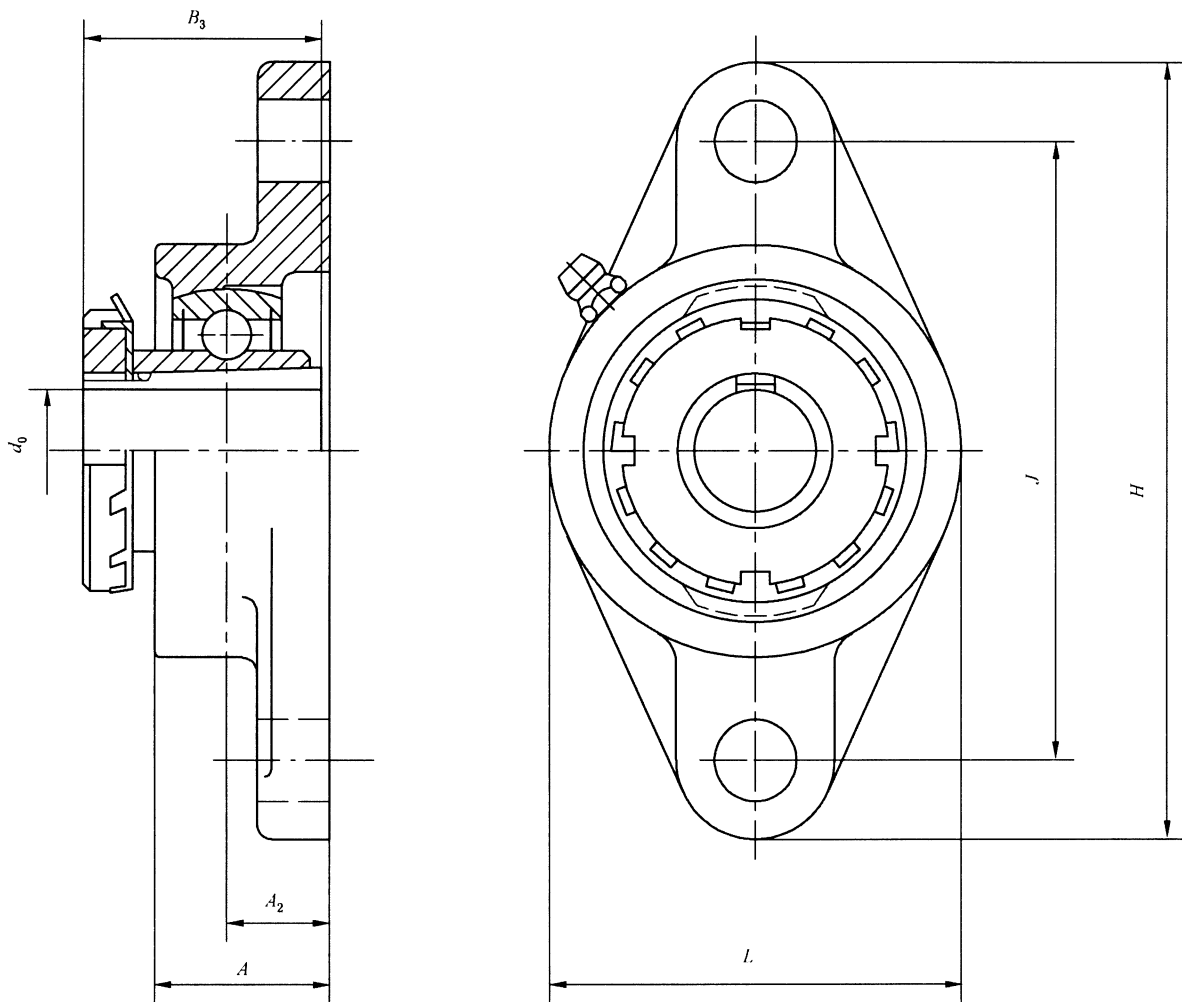


图 9 带菱形座紧定套外球面球轴承(UKFLU+H型)
带 FL200 型菱形座紧定套外球面球轴承(UKFL+H型)

表 5 带菱形座轴承——2 系列

单位为毫米

带座轴承型号			d	d ₀	B _{max}	B _{1max}	B ₃		S		H _{max}	L _{max}	A _{max}	J	A ₂
UCFLU 型	UKFLU 型	UELFLU 型					配用的紧定套		UC 型	UEL 型					
							H3 系列	H23 系列							
UCFLU 201S	—	UELFLU 201S	12	—	27.4	37.3	—	—	11.5	13.9	99	61	32	76.5	17
UCFLU 201	—	UELFLU 201	12	—	31.0	43.7	—	—	12.7	17.1	113	62	34	90	19
UCFLU 202S	—	UELFLU 202S	15	—	27.4	37.3	—	—	11.5	13.9	99	61	32	76.5	17
UCFLU 202	—	UELFLU 202	15	—	31.0	43.7	—	—	12.7	17.1	113	62	34	90	19
UCFLU 203S	—	UELFLU 203S	17	—	27.4	37.3	—	—	11.5	13.9	99	61	32	76.5	17
UCFLU 203	—	UELFLU 203	17	—	31.0	43.7	—	—	12.7	17.1	113	62	34	90	19
UCFLU 204	—	UELFLU 204	20	—	31.0	43.7	—	—	12.7	17.1	113	62	34	90	19
UCFLU 205	UKFLU 205	UELFLU 205	25	20	34.1	44.4	29	35	14.3	17.5	125	70	35	99	19
UCFLU 206	UKFLU 206	UELFLU 206	30	25	38.1	48.4	31	38	15.9	18.3	142	83	38	116.5	20
UCFLU 207	UKFLU 207	UELFLU 207	35	30	42.9	51.1	35	43	17.5	18.8	156	96	38	130	21
UCFLU 208	UKFLU 208	UELFLU 208	40	35	49.2	56.3	36	46	19.0	21.4	172	105	43	143.5	24
UCFLU 209	UKFLU 209	UELFLU 209	45	40	49.2	56.3	39	50	19.0	21.4	180	112	45	148.5	24

表 5 (续)

单位为毫米

带座轴承型号			d	d _o	B max	B ₁ max	B ₃		S		H max	L max	A max	J	A ₂
UCFLU 型	UKFLU 型	UELFLU 型					配用的紧定套		UC 型	UEL 型					
							H3 系列	H23 系列							
UCFLU 210	UKFLU 210	UELFLU 210	50	45	51.6	62.7	42	55	19.0	24.6	190	117	48	157	28
UCFLU 211	UKFLU 211	UELFLU 211	55	50	55.6	71.4	45	59	22.2	27.8	222	134	51	184	31
UCFLU 212	UKFLU 212	UELFLU 212	60	55	65.1	77.8	47	62	25.4	31.0	238	142	55	202	34
UCFLU 213	UKFLU 213	UELFLU 213	65	60	68.3	85.7	50	65	25.4	34.1	261	157	55	210	30
UCFLU 214	—	UELFLU 214	70	—	74.6	85.7	—	—	30.2	34.1	268	162	57	216	31
UCFLU 215	UKFLU 215	UELFLU 215	75	65	77.8	92.1	55	73	33.3	37.3	278	167	58	225	34
UCFLU 216	UKFLU 216	UELFLU 216	80	70	82.6	100	59	78	33.3	40.5	293	182	65	233	34
UCFLU 217	UKFLU 217	UELFLU 217	85	75	85.7	106.4	63	82	34.1	43.7	308	192	75	248	36
UCFLU 218	UKFLU 218	UELFLU 218	90	80	96.0	109.6	65	86	39.7	44.5	323	207	75	265	40

表 6 带菱形座轴承——3 系列

单位为毫米

带座轴承型号			d	d _o	B max	B ₁ max	B ₃		S		H max	L max	A max	J	A ₂
UCFLU 型	UKFLU 型	UELFLU 型					配用的紧定套		UC 型	UEL 型					
							H23 系列								
UCFLU 305	UKFLU 305	UELFLU 305	25	20	38	46.8	35		15	16.7	152	82	31	113	16
UCFLU 306	UKFLU 306	UELFLU 306	30	25	43	50.2	38		17	17.5	182	92	34	134	18
UCFLU 307	UKFLU 307	UELFLU 307	35	30	48	51.6	43		19	18.3	187	102	38	141	20
UCFLU 308	UKFLU 308	UELFLU 308	40	35	52	57.2	46		19	19.8	202	114	42	158	23
UCFLU 309	UKFLU 309	UELFLU 309	45	40	57	58.7	50		22	19.8	232	127	46	177	25
UCFLU 310	UKFLU 310	UELFLU 310	50	45	61	66.7	55		22	24.6	242	142	50	187	28
UCFLU 311	UKFLU 311	UELFLU 311	55	50	66	73	59		25	27.8	252	152	54	198	30
UCFLU 312	UKFLU 312	UELFLU 312	60	55	71	79.4	62		26	31.0	273	162	58	212	33
UCFLU 313	UKFLU 313	UELFLU 313	65	60	75	85.7	65		30	32.5	298	177	60	240	33
UCFLU 314	—	UELFLU 314	70	—	78	92.1	—		33	34.1	318	187	63	250	36
UCFLU 315	UKFLU 315	UELFLU 315	75	65	82	100	73		32	37.3	323	197	68	260	39
UCFLU 316	UKFLU 316	UELFLU 316	80	70	86	106.4	78		34	40.5	358	212	70	285	38
UCFLU 317	UKFLU 317	UELFLU 317	85	75	96	109.5	82		40	42.0	373	222	76	300	44
UCFLU 318	UKFLU 318	UELFLU 318	90	80	96	115.9	86		40	42.1	388	237	78	315	44
UCFLU 319	UKFLU 319	UELFLU 319	95	85	103	122.3	90		41	38.9	409	252	96	330	59
UCFLU 320	UKFLU 320	UELFLU 320	100	90	108	129.6	97		42	50	444	273	96	360	59
UCFLU 321	—	—	105	—	112	—	—		44	—	444	273	96	360	59
UCFLU 322	UKFLU 322	—	110	100	117	—	105		46	—	474	303	98	390	60
UCFLU 324	UKFLU 324	—	120	110	126	—	112		51	—	524	333	112	430	65
UCFLU 326	UKFLU 326	—	130	115	135	—	121		54	—	554	363	117	460	65
UCFLU 328	UKFLU 328	—	140	125	145	—	131		59	—	604	403	127	500	75

8.4 带凸台圆形座轴承(见图 10~图 12)的外形尺寸见表 7。

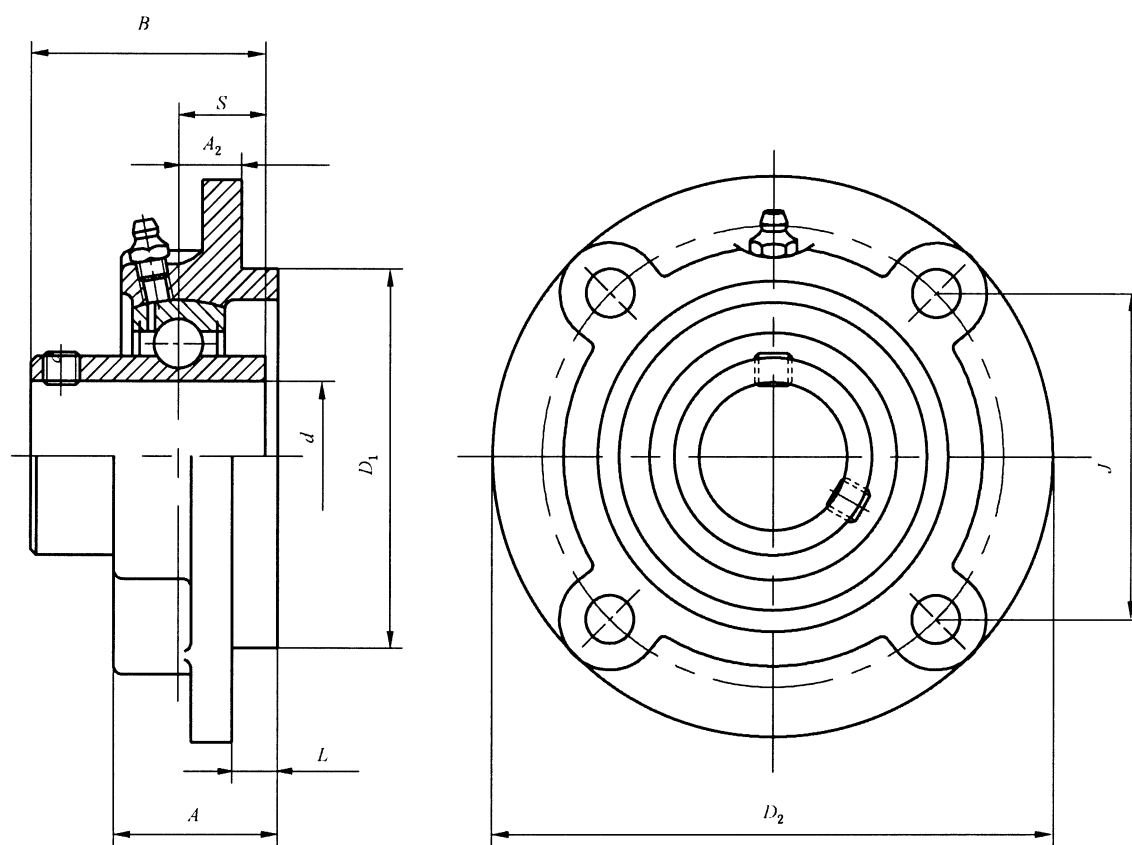


图 10 带凸台圆形座顶丝外球面球轴承(UCFC 型)

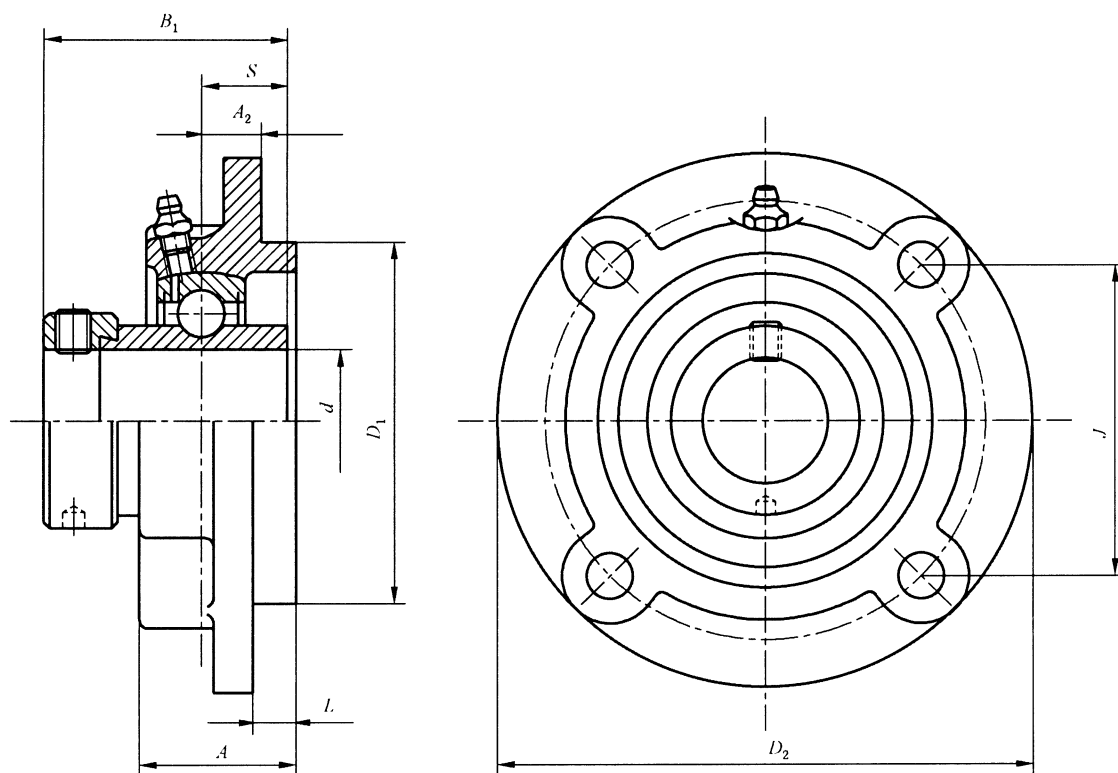


图 11 带凸台圆形座偏心套外球面球轴承(UELFC 型)

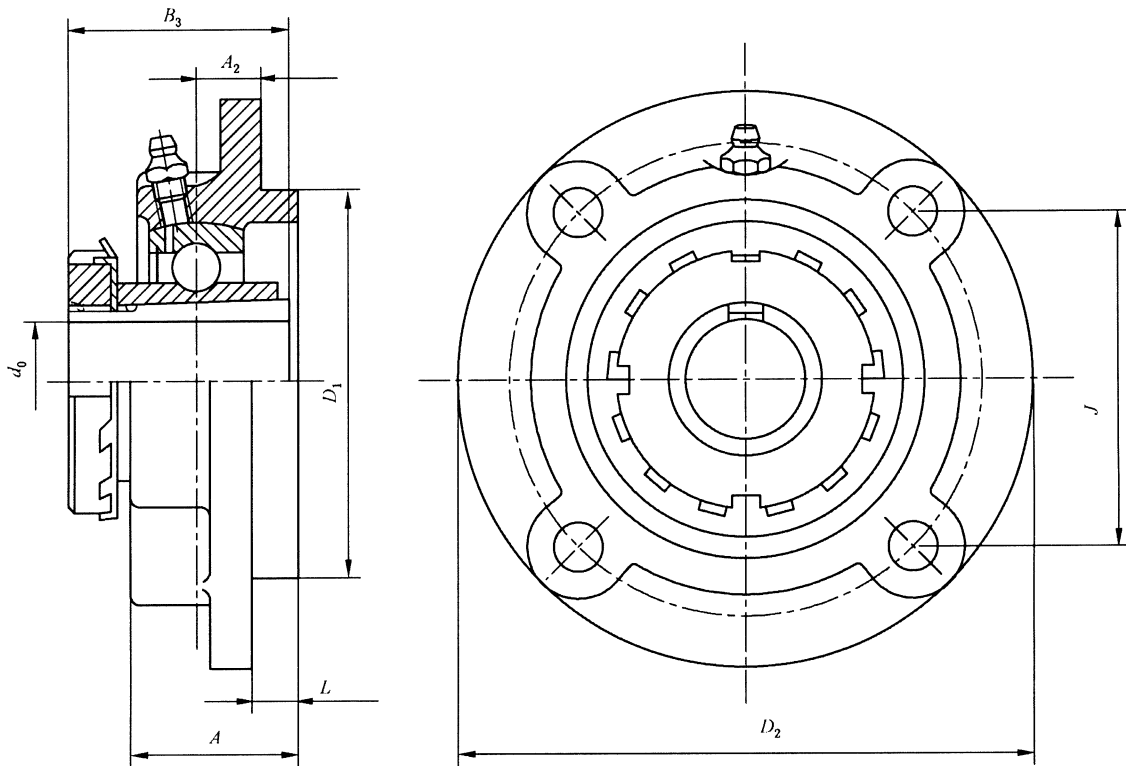


图 12 带凸台圆形座紧定套外球面球轴承(UKFC+H型)

表 7 带凸台圆形座轴承——2 系列

单位为毫米

带座轴承型号			d	d ₀	B max	B ₁ max	B ₃		S		D ₁	D ₂	L	J	A	A ₂
UCFC 型	UKFC 型	UELFC 型					配用的紧定套		UC 型	UEL 型						
							H3 系列	H23 系列								
UCFC 201S	—	UELFC 201S	12	—	27.4	37.3	—	—	11.5	13.9	58	97	4	53.0	23	9
UCFC 201	—	UELFC 201	12	—	31.0	43.7	—	—	12.7	17.1	62	100	5	55.1	25.5	10
UCFC 202S	—	UELFC 202S	15	—	27.4	37.3	—	—	11.5	13.9	58	97	4	53.0	23	9
UCFC 202	—	UELFC 202	15	—	31.0	43.7	—	—	12.7	17.1	62	100	5	55.1	25.5	10
UCFC 203S	—	UELFC 203S	17	—	27.4	37.3	—	—	11.5	13.9	58	97	4	53.0	23	9
UCFC 203	—	UELFC 203	17	—	31.0	43.7	—	—	12.7	17.1	62	100	5	55.1	25.5	10
UCFC 204	—	UELFC 204	20	—	31.0	43.7	—	—	12.7	17.1	62	100	5	55.1	25.5	10
UCFC 205	UKFC 205	UELFC 205	25	20	34.1	44.4	29	35	14.3	17.5	70	115	6	63.6	27	10
UCFC 206	UKFC 206	UELFC 206	30	25	38.1	48.4	31	38	15.9	18.3	80	125	8	70.7	31	10
UCFC 207	UKFC 207	UELFC 207	35	30	42.9	51.1	35	43	17.5	18.8	90	135	8	77.8	34	11
UCFC 208	UKFC 208	UELFC 208	40	35	49.2	56.3	36	46	19.0	21.4	100	145	10	84.8	36	11
UCFC 209	UKFC 209	UELFC 209	45	40	49.2	56.3	39	50	19.0	21.4	105	160	12	93.3	38	10
UCFC 210	UKFC 210	UELFC 210	50	45	51.6	62.7	42	55	19.0	24.6	110	165	12	97.6	40	10
UCFC 211	UKFC 211	UELFC 211	55	50	55.6	71.4	45	59	22.2	27.8	125	185	12	106.1	43	13
UCFC 212	UKFC 212	UELFC 212	60	55	65.1	77.8	47	62	25.4	31.0	135	195	12	113.1	48	17
UCFC 213	UKFC 213	UELFC 213	65	60	68.3	85.7	50	65	25.4	34.1	145	205	14	120.2	50	16
UCFC 214	—	UELFC 214	70	—	74.6	85.7	—	—	30.2	34.1	150	215	14	125.1	54	17
UCFC 215	UKFC 215	UELFC 215	75	65	77.8	92.1	55	73	33.3	37.3	160	220	16	130.1	56	18
UCFC 216	UKFC 216	UELFC 216	80	70	82.6	100	59	78	33.3	40.5	170	240	16	141.4	58	18
UCFC 217	UKFC 217	UELFC 217	85	75	85.7	106.4	63	82	34.1	43.7	180	250	18	147.1	63	18
UCFC 218	UKFC 218	UELFC 218	90	80	96.0	109.6	65	86	39.7	44.5	190	265	18	155.5	68	22

8.5 带滑块座轴承(见图 13~图 15)的外形尺寸见表 8、表 9。

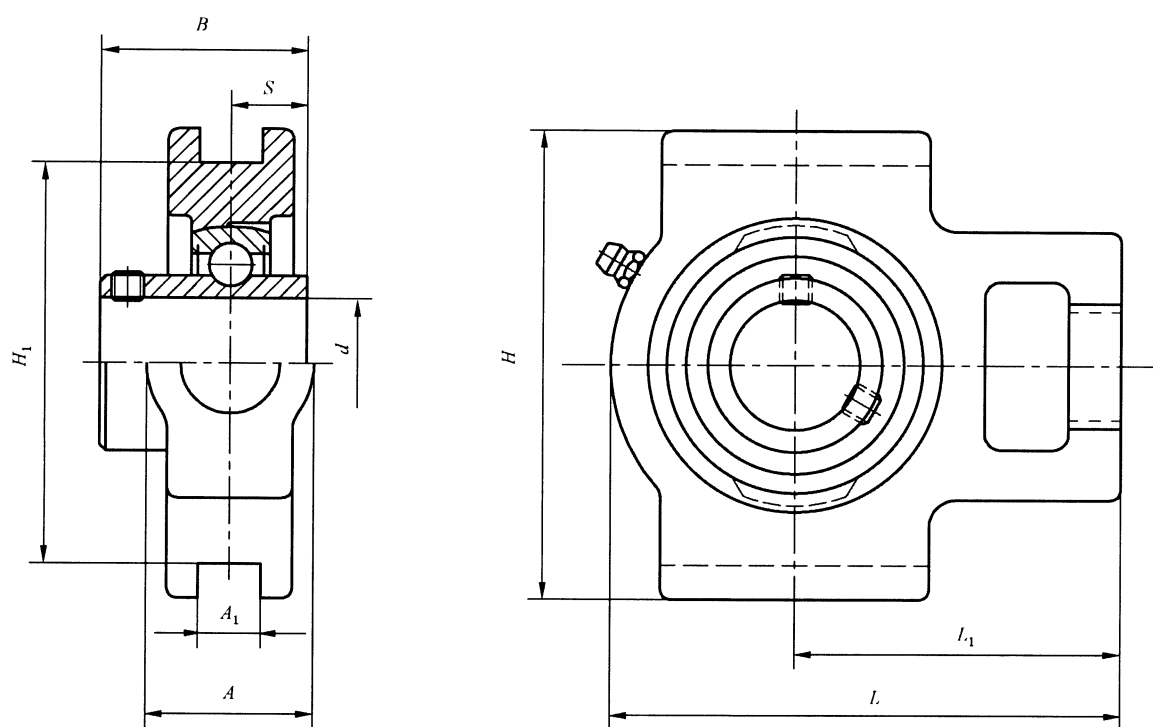


图 13 带滑块座顶丝外球面球轴承(UCT 型)

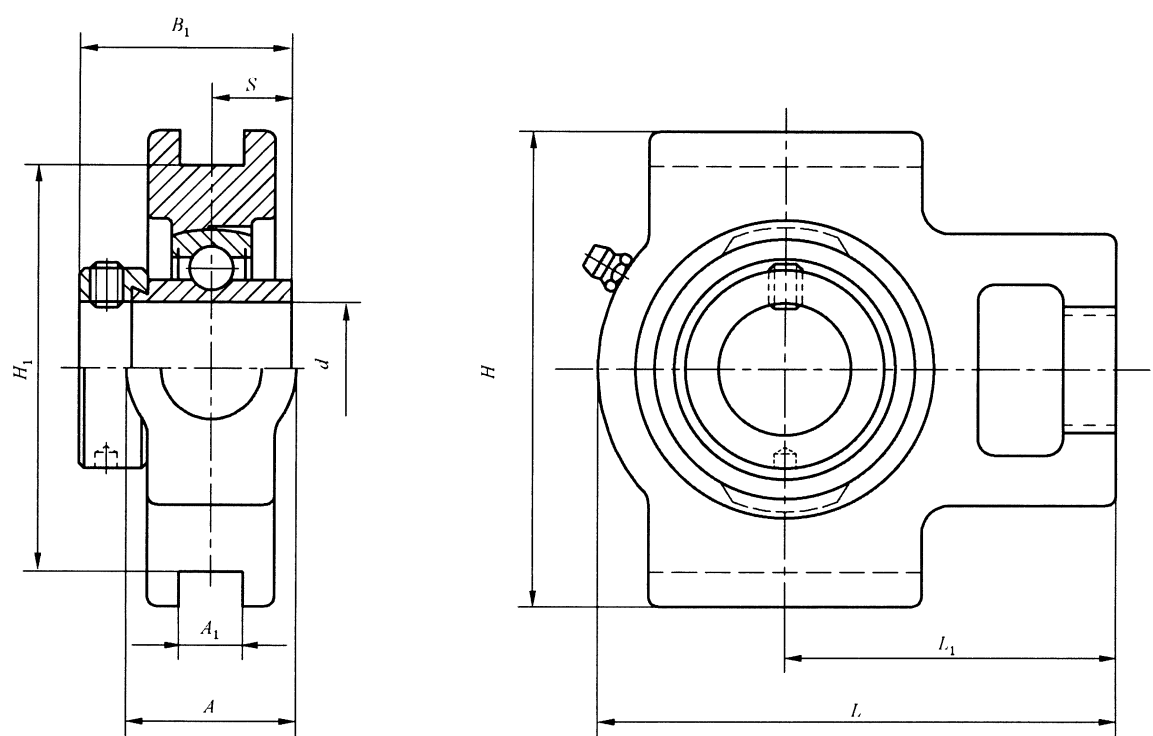


图 14 带滑块座偏心套外球面球轴承(UELT 型)

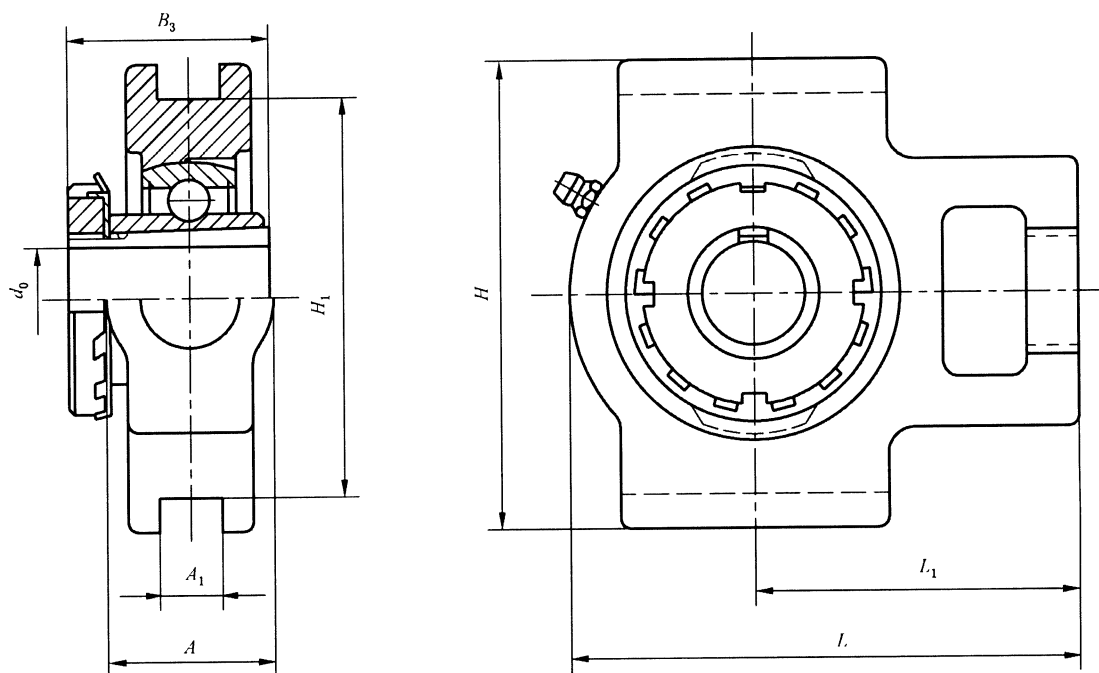


图 15 带滑块座紧定套外球面球轴承(UKT+H型)

表 8 带滑块座轴承——2 系列

单位为毫米

带座轴承型号			d	d ₀	B _{max}	B _{1max}	B ₃		S		A _{max}	A ₁			H _{max}	H ₁	L _{max}	L _{1max}
UCT 型	UKT 型	UEL 型					配用的紧定套		UC 型	UEL 型		min	max					
							H3 系列	H23 系列										
UCT 204	—	UEL 204	20	—	31.0	43.7	—	—	12.7	17.1	51	12	14	94	76	104	69	
UCT 205	UKT 205	UEL 205	25	20	34.1	44.4	29	35	14.3	17.5	51	12	14	94	76	104	69	
UCT 206	UKT 206	UEL 206	30	25	38.1	48.4	31	38	15.9	18.3	53	12	14	107	89	118	74	
UCT 207	UKT 207	UEL 207	35	30	42.9	51.1	35	43	17.5	18.8	53	12	14	107	89	132	81	
UCT 208	UKT 208	UEL 208	40	35	49.2	56.3	36	46	19.0	21.4	67	16	18	124	101	146	91	
UCT 209	UKT 209	UEL 209	45	40	49.2	56.3	39	50	19.0	21.4	67	16	18	124	101	149	91	
UCT 210	UKT 210	UEL 210	50	45	51.6	62.7	42	55	19.0	24.6	67	16	18	124	101	153	92	
UCT 211	UKT 211	UEL 211	55	50	55.6	71.4	45	59	22.2	27.8	72	22	28	152	130	191	120	
UCT 212	UKT 212	UEL 212	60	55	65.1	77.8	47	62	25.4	31.0	72	22	28	152	130	196	120	
UCT 213	UKT 213	UEL 213	65	60	68.3	85.7	50	65	25.4	34.1	72	25	28	169	150.6	226	139	
UCT 214	—	UEL 214	70	—	74.6	85.7	—	—	30.2	34.1	72	25	28	169	150.6	226	139	
UCT 215	UKT 215	UEL 215	75	65	77.8	92.1	55	73	33.3	37.3	72	25	28	169	150.6	234	142	
UCT 216	UKT 216	UEL 216	80	70	82.6	100	59	78	33.3	40.5	72	26	29	186	164.6	237	142	
UCT 217	UKT 217	UEL 217	85	75	85.7	106.4	63	82	34.1	43.7	72	29	32	200	172.6	263	164	

表 9 带滑块座轴承——3 系列

单位为毫米

带座轴承型号			d	d ₀	B max	B ₁ max	B ₃	S		A ₁			H max	H ₁	L max	L ₁ max
UCT 型	UKT 型	UEL 型					配用的紧定套	UC 型	UEL 型	A max	min	max				
							H23 系列									
UCT 305	UKT 305	UEL 305	25	20	38	46.8	35	15	16.7	38	12	12.75	91	79.75	124	78
UCT 306	UKT 306	UEL 306	30	25	43	50.2	38	17	17.5	43	16	16.75	102	89.75	139	87
UCT 307	UKT 307	UEL 307	35	30	48	51.6	43	19	18.3	47	16	16.75	113	99.75	152	96
UCT 308	UKT 308	UEL 308	40	35	52	57.2	46	19	19.8	52	18	18.75	126	111.75	164	102
UCT 309	UKT 309	UEL 309	45	40	57	58.7	50	22	19.8	57	18	18.75	140	124.75	180	112
UCT 310	UKT 310	UEL 310	50	45	61	66.7	55	22	24.6	63	20	20.75	153	139.75	193	119
UCT 311	UKT 311	UEL 311	55	50	66	73	59	25	27.8	68	22	23.25	165	149.6	209	129
UCT 312	UKT 312	UEL 312	60	55	71	79.4	62	26	31.0	73	22	23.25	180	159.6	222	137
UCT 313	UKT 313	UEL 313	65	60	75	85.7	65	30	32.5	82	26	27.25	192	169.6	240	148
UCT 314	—	UEL 314	70	—	78	92.1	—	33	34.1	92	26	27.25	204	179.6	255	157
UCT 315	UKT 315	UEL 315	75	65	82	100	73	32	37.3	92	26	27.25	218	191.6	265	162
UCT 316	UKT 316	UEL 316	80	70	86	106.4	78	34	40.5	104	30	31.25	232	203.6	285	176
UCT 317	UKT 317	UEL 317	85	75	96	109.5	82	40	42.0	104	32	33.25	242	213.6	301	185
UCT 318	UKT 318	UEL 318	90	80	96	115.9	86	40	42.1	112	32	33.25	258	227.6	315	194
UCT 319	UKT 319	UEL 319	95	85	103	122.3	90	41	38.9	112	35	36.25	273	239.6	325	199
UCT 320	UKT 320	UEL 320	100	90	108	129.6	97	42	50	122	35	36.25	293	259.6	348	212
UCT 321	—	—	105	—	112	—	—	44	—	122	35	36.25	293	259.6	348	212
UCT 322	UKT 322	—	110	100	117	—	105	46	—	132	38	39.25	323	284.6	388	237
UCT 324	UKT 324	—	120	110	126	—	112	51	—	142	45	46.25	358	319.6	436	270
UCT 326	UKT 326	—	130	115	135	—	121	54	—	152	50	51.25	388	349.6	469	288
UCT 328	UKT 328	—	140	125	145	—	131	59	—	157	50	51.25	419	379.6	519	318

8.6 带环形座轴承(见图 16、图 17)的外形尺寸见表 10、表 11。

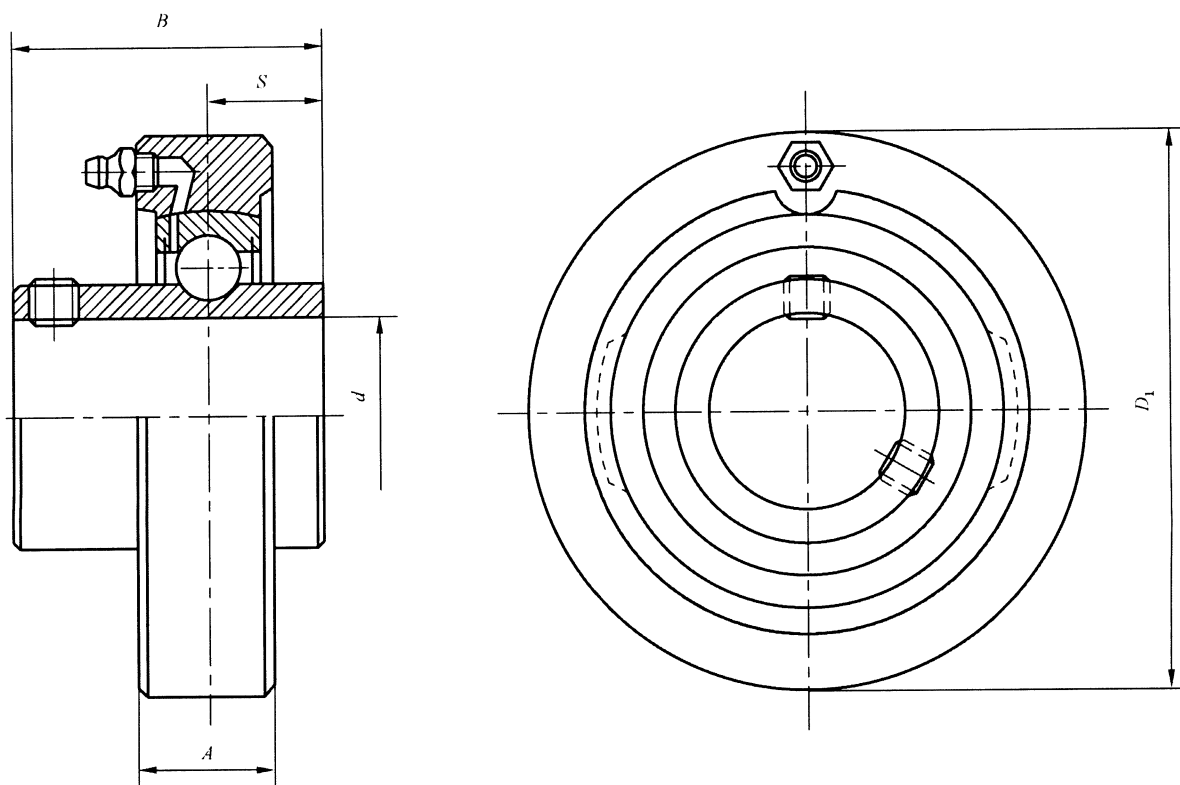


图 16 带环形座顶丝外球面球轴承(UCC 型)

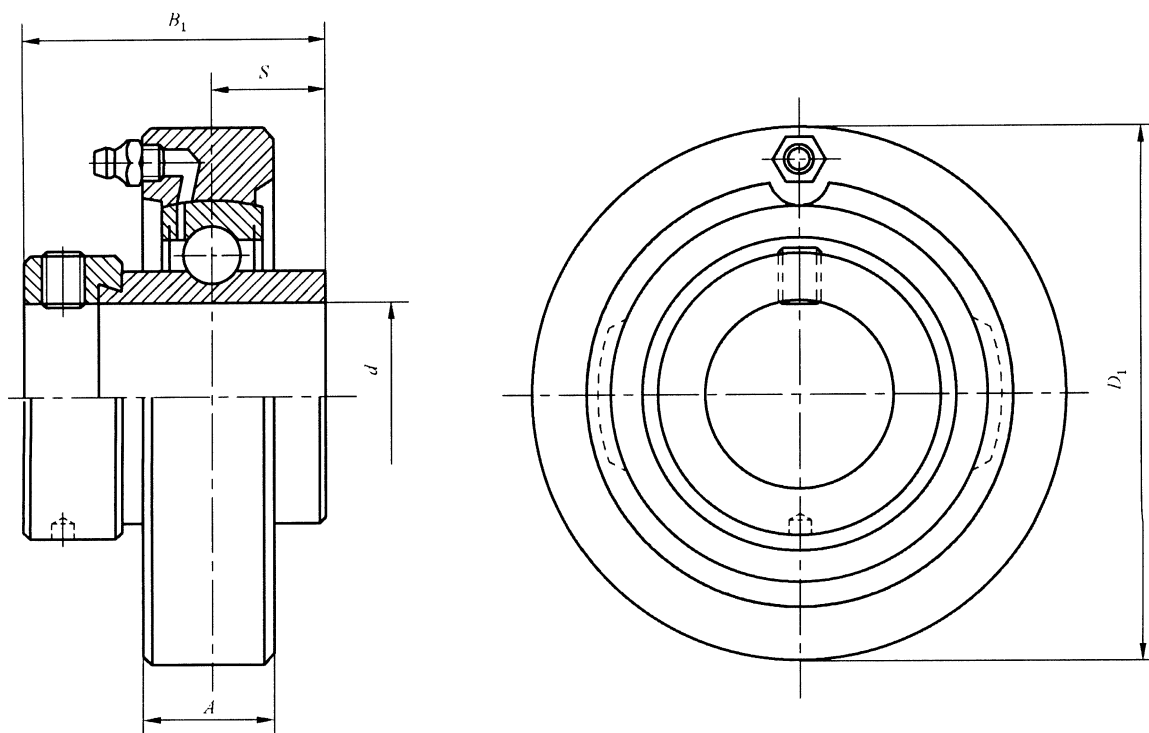


图 17 带环形座偏心套外球面球轴承(UELC 型)

表 10 带环形座轴承——2 系列

单位为毫米

带座轴承型号		d	B max	B_1 max	S		D_1	A
UCC 型	UELC 型				UC 型	UEL 型		
UCC 201S	UELC 201S	12	27.4	37.3	11.5	13.9	67	20
UCC 201	UELC 201	12	31.0	43.7	12.7	17.1	72	20
UCC 202S	UELC 202S	15	27.4	37.3	11.5	13.9	67	20
UCC 202	UELC 202	15	31.0	43.7	12.7	17.1	72	20
UCC 203S	UELC 203S	17	27.4	37.3	11.5	13.9	67	20
UCC 203	UELC 203	17	31.0	43.7	12.7	17.1	72	20
UCC 204	UELC 204	20	31.0	43.7	12.7	17.1	72	20
UCC 205	UELC 205	25	34.1	44.4	14.3	17.5	80	22
UCC 206	UELC 206	30	38.1	48.4	15.9	18.3	85	27
UCC 207	UELC 207	35	42.9	51.1	17.5	18.8	90	28
UCC 208	UELC 208	40	49.2	56.3	19.0	21.4	100	30
UCC 209	UELC 209	45	49.2	56.3	19.0	21.4	110	31
UCC 210	UELC 210	50	51.6	62.7	19.0	24.6	120	33
UCC 211	UELC 211	55	55.6	71.4	22.2	27.8	125	35
UCC 212	UELC 212	60	65.1	77.8	25.4	31.0	130	38
UCC 213	UELC 213	65	68.3	85.7	25.4	34.1	140	40
UCC 214	UELC 214	70	74.6	85.7	30.2	34.1	150	44
UCC 215	UELC 215	75	77.8	92.1	33.3	37.3	160	44
UCC 216	UELC 216	80	82.6	100	33.3	40.5	170	48

表 11 带环形座轴承——3 系列

单位为毫米

带座轴承型号		d	B max	B_1 max	S		D_1	A
UCC 型	UELC 型				UC 型	UEL 型		
UCC 305	UELC 305	25	38	46.8	15	16.7	90	26
UCC 306	UELC 306	30	43	50.2	17	17.5	100	28
UCC 307	UELC 307	35	48	51.6	19	18.3	110	32
UCC 308	UELC 308	40	52	57.2	19	19.8	120	34
UCC 309	UELC 309	45	57	58.7	22	19.8	130	38
UCC 310	UELC 310	50	61	66.7	22	24.6	140	40
UCC 311	UELC 311	55	66	73	25	27.8	150	44
UCC 312	UELC 312	60	71	79.4	26	31.0	160	46
UCC 313	UELC 313	65	75	85.7	30	32.5	170	50
UCC 314	UELC 314	70	78	92.1	33	34.1	180	52
UCC 315	UELC 315	75	82	100	32	37.3	190	55
UCC 316	UELC 316	80	86	106.4	34	40.5	200	60
UCC 317	UELC 317	85	96	109.5	40	42.0	215	64
UCC 318	UELC 318	90	96	115.9	40	42.1	225	66
UCC 319	UELC 319	95	103	122.3	41	38.9	240	72
UCC 320	UELC 320	100	108	129.6	42	50	260	75
UCC 321	—	105	112	—	44	—	260	75
UCC 322	—	110	117	—	46	—	300	80
UCC 324	—	120	126	—	51	—	320	90
UCC 326	—	130	135	—	54	—	340	100
UCC 328	—	140	145	—	59	—	360	100

8.7 带冲压立式座轴承(见图 18、图 19)的外形尺寸见表 12。

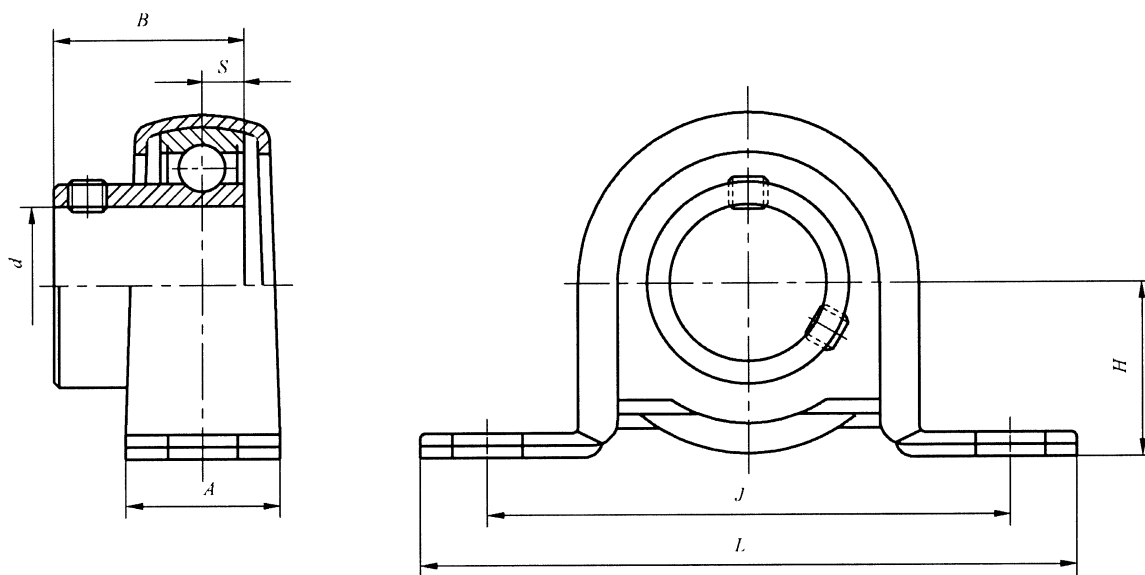


图 18 带冲压立式座顶丝外球面球轴承(UBPP 型)

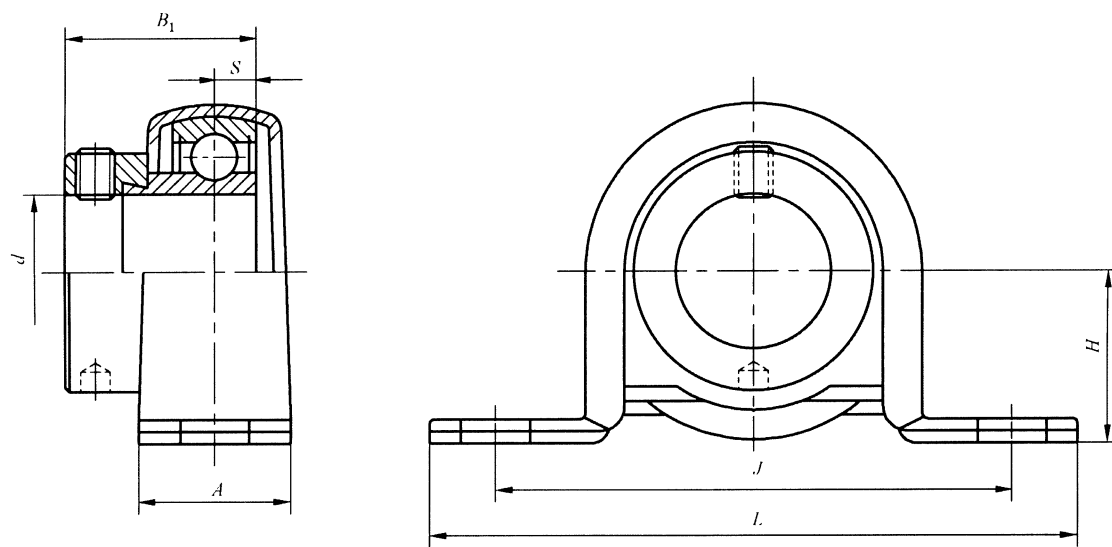


图 19 带冲压立式座偏心套外球面球轴承(UEPP 型)

表 12 带冲压立式座轴承——2 系列

单位为毫米

带座轴承型号		d	B max	B_1 max	S		L max	A max	J	H
UBPP 型	UEPP 型				UB 型	UE 型				
UBPP 201	UEPP 201	12	22	28.6	6	6.5	87	26	68	22.2
UBPP 202	UEPP 202	15	22	28.6	6	6.5	87	26	68	22.2
UBPP 203	UEPP 203	17	22	28.6	6	6.5	87	26	68	22.2
UBPP 204	UEPP 204	20	25	31.0	7	7.5	99	33	76	25.4
UBPP 205	UEPP 205	25	27	31.0	7.5	7.5	109	33	86	28.6

表 12 (续)

单位为毫米

带座轴承型号		d	B max	B_1 max	S		L max	A max	J	H
UBPP 型	UEPP 型				UB 型	UE 型				
UBPP 206	UEPP 206	30	30	35.7	8	9.0	119	39	95	33.3
UBPP 207	UEPP 207	35	32	38.9	8.5	9.5	130	43	106	39.7
UBPP 208	UEPP 208	40	34	43.7	9	11.0	148	43	120	43.7
UBPP 209	UEPP 209	45	41.2	43.7	10.2	11.0	156	45	128	46.8

8.8 带冲压圆形座轴承(见图 20、图 21)的外形尺寸见表 13。

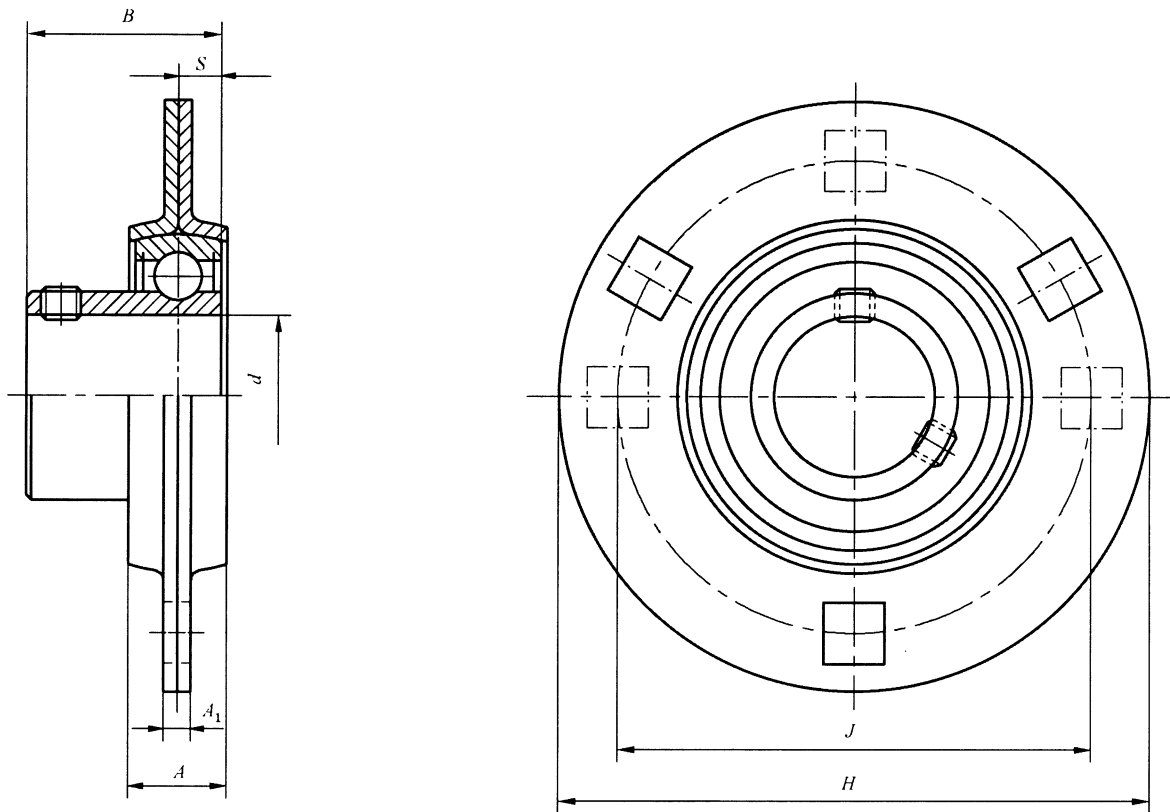


图 20 带冲压圆形座顶丝外球面球轴承(UBPF 型)

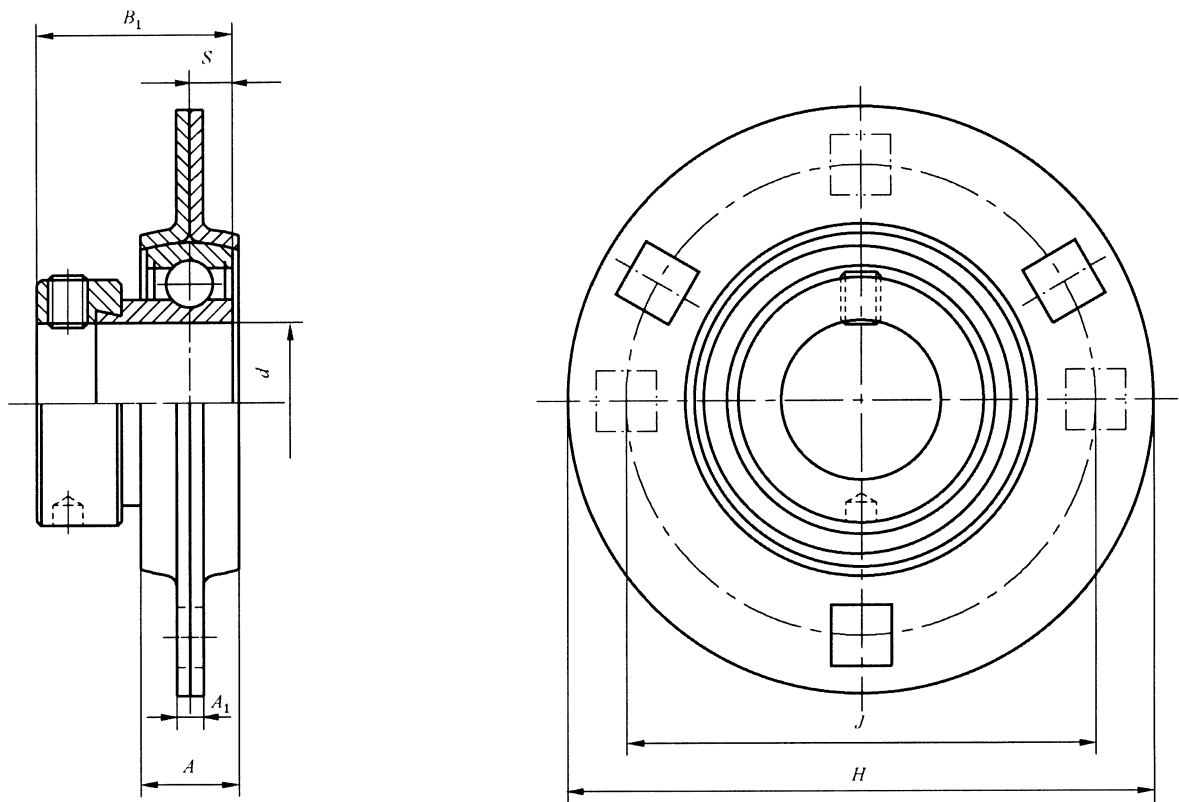


图 21 带冲压圆形座偏心套外球面球轴承(UEPF 型)

表 13 带冲压圆形座轴承——2 系列

单位为毫米

带座轴承型号		d	B max	B_1 max	S		H max	J	A max	A_1 max
UBPF 型	UEPF 型				UB 型	UE 型				
UBPF 201	UEPF 201	12	22	28.6	6	6.5	82	63.5	15	4.5
UBPF 202	UEPF 202	15	22	28.6	6	6.5	82	63.5	15	4.5
UBPF 203	UEPF 203	17	22	28.6	6	6.5	82	63.5	15	4.5
UBPF 204	UEPF 204	20	25	31.0	7	7.5	91	71.5	17	4.5
UBPF 205	UEPF 205	25	27	31.0	7.5	7.5	96	76.0	19	4.5
UBPF 206	UEPF 206	30	30	35.7	8	9.0	114	90.5	20	5.5
UBPF 207	UEPF 207	35	32	38.9	8.5	9.5	127	100	23	5.5
UBPF 208	UEPF 208	40	34	43.7	9	11.0	149	119	23	7
UBPF 209	UEPF 209	45	41.2	43.7	10.2	11.0	150	120.5	23	7
UBPF 210	UEPF 210	50	43.5	43.7	10.9	11.0	157	127	25	8
UBPF 211	UEPF 211	55	45.3	48.4	11.8	12.0	168	138	26	8
UBPF 212	UEPF 212	60	53.7	53.1	14.9	13.5	177	148	28	8

8.9 带冲压三角形座轴承(见图 22、图 23)的外形尺寸见表 14。

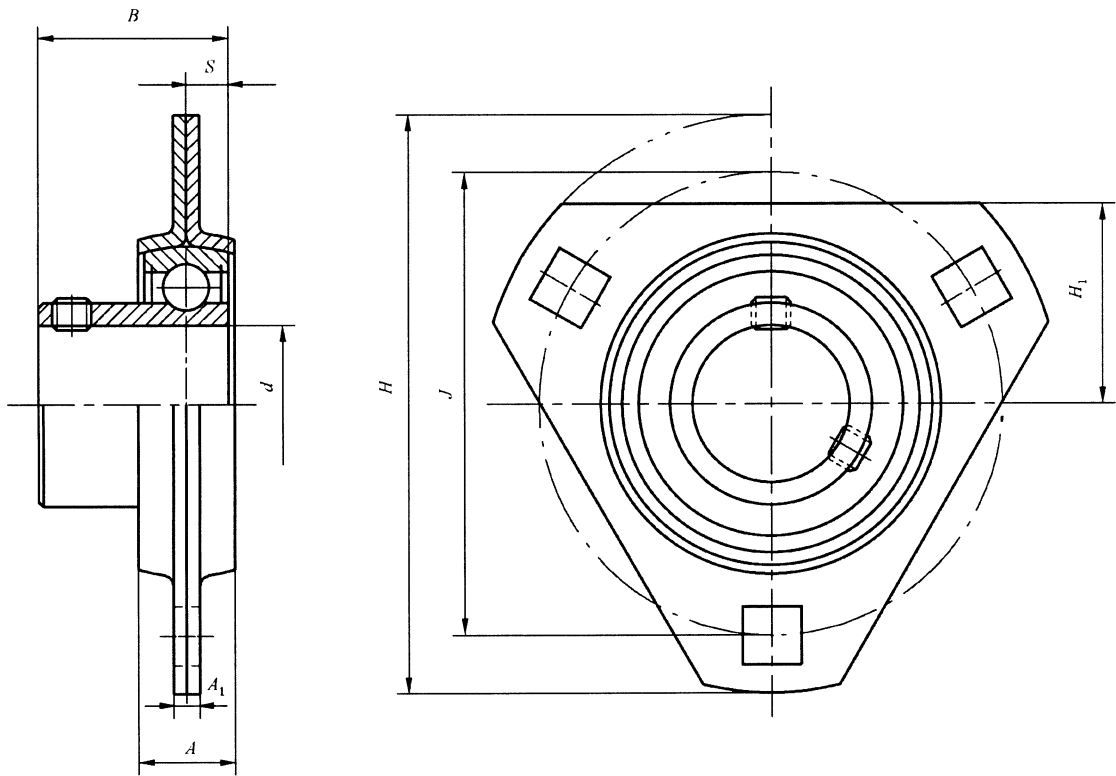


图 22 带冲压三角形座顶丝外球面球轴承(UBPF 型)

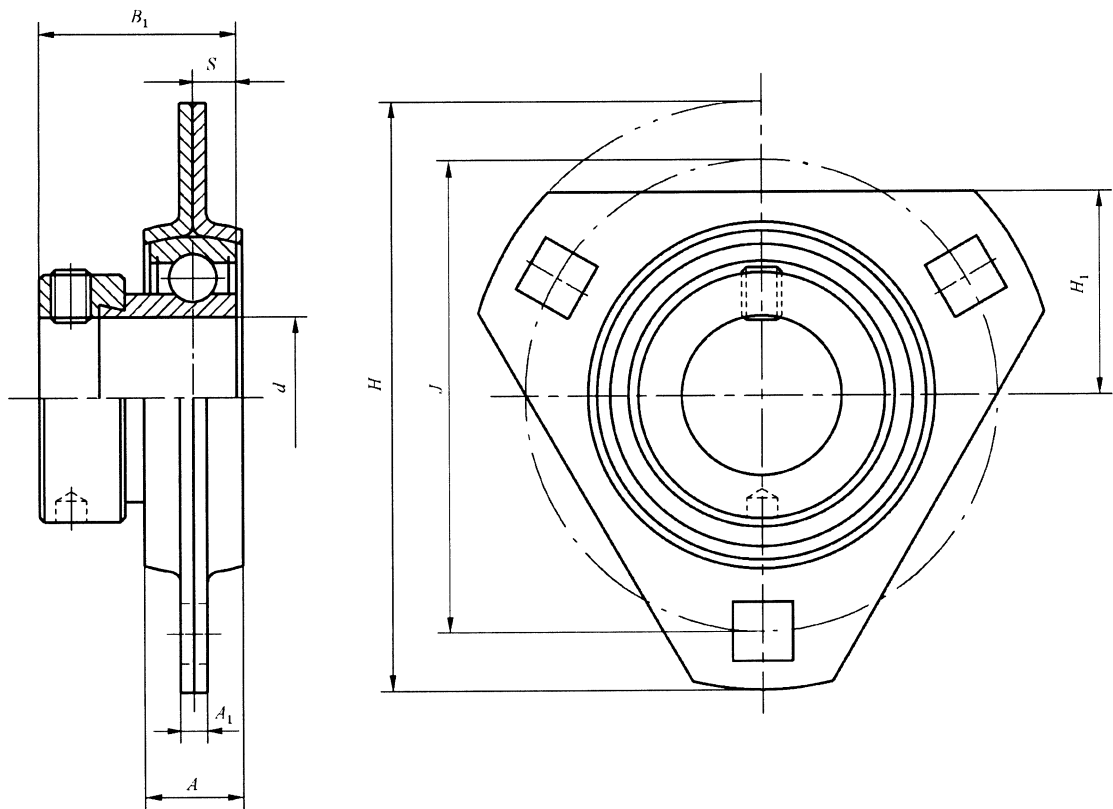


图 23 带冲压三角形座偏心套外球面球轴承(UEPF 型)

表 14 带冲压三角形座轴承——2 系列

单位为毫米

带座轴承型号		d	B max	B_1 max	S		H max	H_1 max	J	A max	A_1 max
UBPFT 型	UEPFT 型				UB 型	UE 型					
UBPFT 201	UEPFT 201	12	22	28.6	6	6.5	82	29	63.5	15	4.5
UBPFT 202	UEPFT 202	15	22	28.6	6	6.5	82	29	63.5	15	4.5
UBPFT 203	UEPFT 203	17	22	28.6	6	6.5	82	29	63.5	15	4.5
UBPFT 204	UEPFT 204	20	25	31.0	7	7.5	91	34	71.5	17	4.5
UBPFT 205	UEPFT 205	25	27	31.0	7.5	7.5	96	36	76.0	19	4.5
UBPFT 206	UEPFT 206	30	30	35.7	8	9.0	114	41	90.5	20	5.5
UBPFT 207	UEPFT 207	35	32	38.9	8.5	9.5	127	45	100	23	5.5

8.10 带冲压菱形座轴承(见图 24、图 25)的外形尺寸见表 15。

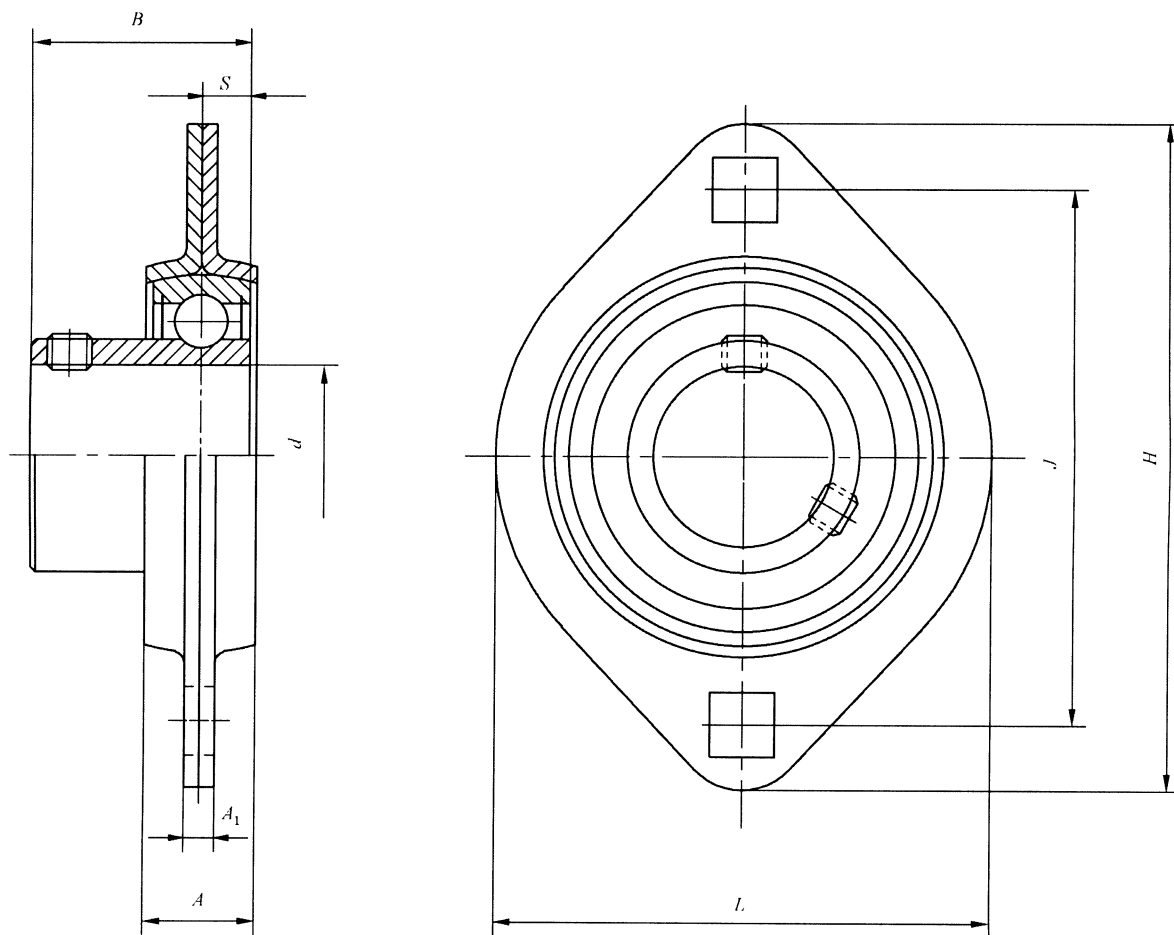


图 24 带冲压菱形座顶丝外球面球轴承(UBPFL 型)

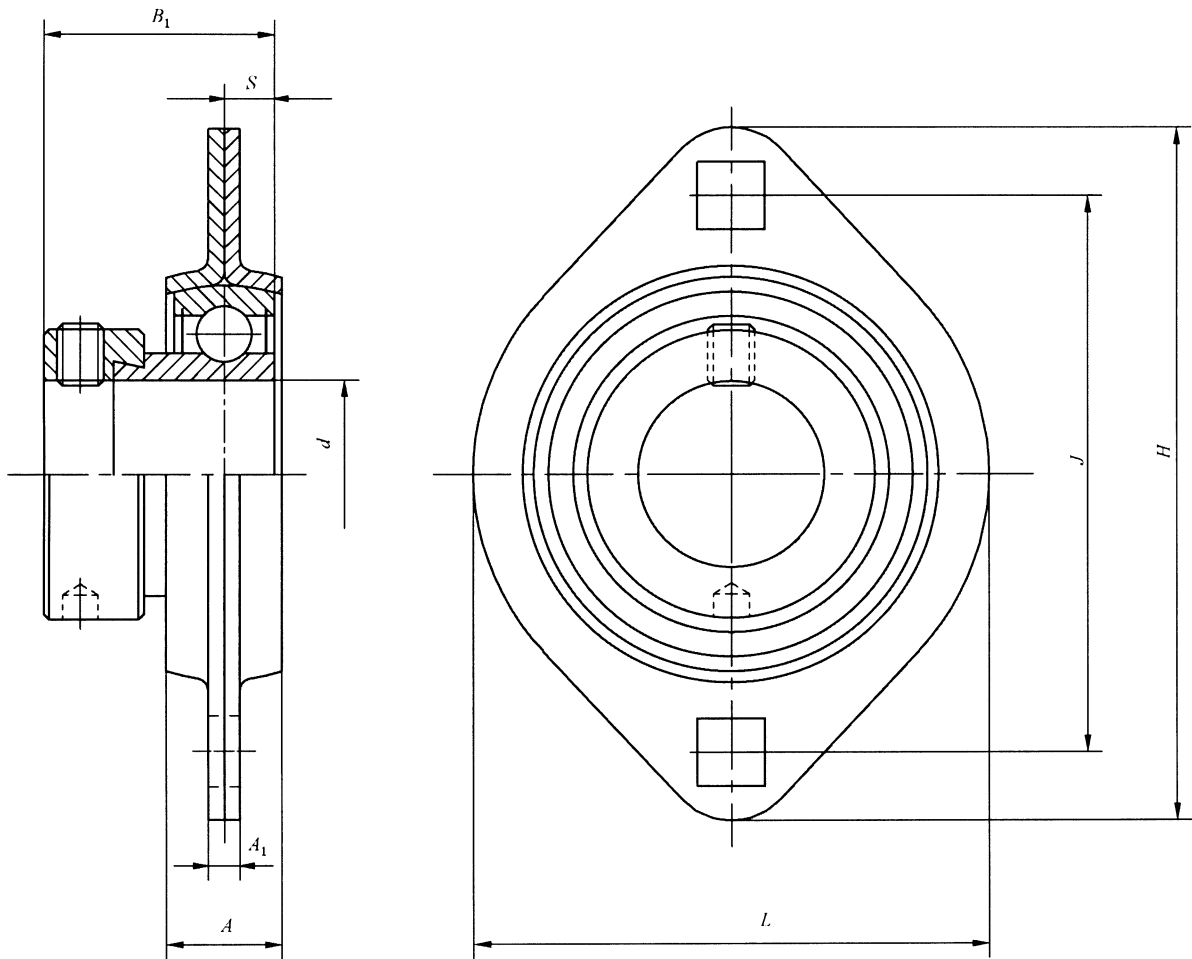


图 25 带冲压立菱形座偏心套外球面球轴承(UEPFL 型)

表 15 带冲压菱形座轴承——2 系列

单位为毫米

带座轴承型号		d	B max	B_1 max	S		H max	L max	J	A max	A_1 max
UBPFL 型	UEPFL 型				UB 型	UE 型					
UBPFL 201	UEPFL 201	12	22	28.6	6	6.5	82	60	63.5	15	4.5
UBPFL 202	UEPFL 202	15	22	28.6	6	6.5	82	60	63.5	15	4.5
UBPFL 203	UEPFL 203	17	22	28.6	6	6.5	82	60	63.5	15	4.5
UBPFL 204	UEPFL 204	20	25	31.0	7	7.5	91	68	71.5	17	4.5
UBPFL 205	UEPFL 205	25	27	31.0	7.5	7.5	96	72	76.0	19	4.5
UBPFL 206	UEPFL 206	30	30	35.7	8	9.0	114	85	90.5	20	5.5
UBPFL 207	UEPFL 207	35	32	38.9	8.5	9.5	127	95	100	23	5.5
UBPFL 208	UEPFL 208	40	34	43.7	9	11	149	104	119	23	7

附录 A

(资料性附录)

带座轴承与轴承、轴承座的配套关系

A.1 各种结构型式带座轴承的对应代号

各种结构型式带座轴承的对应代号参见表 A.1。

表 A.1 各种结构型式带座轴承的对应代号

带顶丝型			带紧定套型			带偏心套型		
带座轴承	轴承	轴承座	带座轴承	轴承	轴承座	带座轴承	轴承	轴承座
UCP	UC	P	UKP	UK	P	UELP	UEL	P
UCFU	UC	FU	UKFU	UK	FU	UELFU	UEL	FU
UCF	UC	F	UKF	UK	F	UELF	UEL	F
UCFLU	UC	FLU	UKFLU	UK	FLU	UELFLU	UEL	FLU
UCFL	UC	FL	UKFL	UK	FL	UELFL	UEL	FL
UCFC	UC	FC	UKFC	UK	FC	UELFC	UEL	FC
UCT	UC	T	UKT	UK	T	UELT	UEL	T
UCC	UC	C	—	—	—	UELC	UEL	C
UBPP	UB	PP	—	—	—	UEPP	UE	PP
UBPF	UB	PF	—	—	—	UEPF	UE	PF
UBPFT	UB	PFT	—	—	—	UEPFT	UE	PFT
UBPFL	UB	PFL	—	—	—	UEPFL	UE	PFL

A.2 带座轴承与轴承、轴承座的配套关系

A.2.1 带立式座轴承与轴承、轴承座的配套关系参见表 A.2。

表 A.2 带立式座轴承与轴承、轴承座的配套关系

UCP 型			UKP 型			UELP 型		
带座轴承 型号	轴承型号	轴承座 型号	带座轴承 型号	轴承型号	轴承座 型号	带座轴承 型号	轴承型号	轴承座 型号
UCP 201S	UC 201S	P 203S	—	—	—	UELP 201S	UEL 201S	P 203S
UCP 201	UC 201	P 203	—	—	—	UELP 201	UEL 201	P 203
UCP 202S	UC 202S	P 203S	—	—	—	UELP 202S	UEL 202S	P 203S
UCP 202	UC 202	P 203	—	—	—	UELP 202	UEL 202	P 203

表 A.2 (续)

UCP 型			UKP 型			UELP 型		
带座轴承 型号	轴承型号	轴承座 型号	带座轴承 型号	轴承型号	轴承座 型号	带座轴承 型号	轴承型号	轴承座 型号
UCP 203S	UC 203S	P 203S	—	—	—	UELP 203S	UEL 203S	P 203S
UCP 203	UC 203	P 203	—	—	—	UELP 203	UEL 203	P 203
UCP 204	UC 204	P 204	—	—	—	UELP 204	UEL 204	P 204
UCP 205	UC 205	P 205	UKP 205	UK 205	P 205	UELP 205	UEL 205	P 205
UCP 206	UC 206	P 206	UKP 206	UK 206	P 206	UELP 206	UEL 206	P 206
UCP 207	UC 207	P 207	UKP 207	UK 207	P 207	UELP 207	UEL 207	P 207
UCP 208	UC 208	P 208	UKP 208	UK 208	P 208	UELP 208	UEL 208	P 208
UCP 209	UC 209	P 209	UKP 209	UK 209	P 209	UELP 209	UEL 209	P 209
UCP 210	UC 210	P 210	UKP 210	UK 210	P 210	UELP 210	UEL 210	P 210
UCP 211	UC 211	P 211	UKP 211	UK 211	P 211	UELP 211	UEL 211	P 211
UCP 212	UC 212	P 212	UKP 212	UK 212	P 212	UELP 212	UEL 212	P 212
UCP 213	UC 213	P 213	UKP 213	UK 213	P 213	UELP 213	UEL 213	P 213
UCP 214	UC 214	P 214	—	—	—	UELP 214	UEL 214	P 214
UCP 215	UC 215	P 215	UKP 215	UK 215	P 215	UELP 215	UEL 215	P 215
UCP 216	UC 216	P 216	UKP 216	UK 216	P 216	UELP 216	UEL 216	P 216
UCP 217	UC 217	P 217	UKP 217	UK 217	P 217	UELP 217	UEL 217	P 217
UCP 218	UC 218	P 218	UKP 218	UK 218	P 218	UELP 218	UEL 218	P 218
UCP 220	UC 220	P 220	UKP 220	UK 220	P 220	UELP 220	UEL 220	P 220
UCP 305	UC 305	P 305	UKP 305	UK 305	P 305	UELP 305	UEL 305	P 305
UCP 306	UC 306	P 306	UKP 306	UK 306	P 306	UELP 306	UEL 306	P 306
UCP 307	UC 307	P 307	UKP 307	UK 307	P 307	UELP 307	UEL 307	P 307
UCP 308	UC 308	P 308	UKP 308	UK 308	P 308	UELP 308	UEL 308	P 308
UCP 309	UC 309	P 309	UKP 309	UK 309	P 309	UELP 309	UEL 309	P 309
UCP 310	UC 310	P 310	UKP 310	UK 310	P 310	UELP 310	UEL 310	P 310
UCP 311	UC 311	P 311	UKP 311	UK 311	P 311	UELP 311	UEL 311	P 311
UCP 312	UC 312	P 312	UKP 312	UK 312	P 312	UELP 312	UEL 312	P 312
UCP 313	UC 313	P 313	UKP 313	UK 313	P 313	UELP 313	UEL 313	P 313
UCP 314	UC 314	P 314	—	—	—	UELP 314	UEL 314	P 314
UCP 315	UC 315	P 315	UKP 315	UK 315	P 315	UELP 315	UEL 315	P 315
UCP 316	UC 316	P 316	UKP 316	UK 316	P 316	UELP 316	UEL 316	P 316
UCP 317	UC 317	P 317	UKP 317	UK 317	P 317	UELP 317	UEL 317	P 317
UCP 318	UC 318	P 318	UKP 318	UK 318	P 318	UELP 318	UEL 318	P 318

表 A.2 (续)

UCP 型			UKP 型			UELP 型		
带座轴承 型号	轴承型号	轴承座 型号	带座轴承 型号	轴承型号	轴承座 型号	带座轴承 型号	轴承型号	轴承座 型号
UCP 319	UC 319	P 319	UKP 319	UK 319	P 319	UELP 319	UEL 319	P 319
UCP 320	UC 320	P 320	UKP 320	UK 320	P 320	UELP 320	UEL 320	P 320
UCP 321	UC 321	P 321	—	—	—	—	—	—
UCP 322	UC 322	P 322	UKP 322	UK 322	P 322	—	—	—
UCP 324	UC 324	P 324	UKP 324	UK 324	P 324	—	—	—
UCP 326	UC 326	P 326	UKP 326	UK 326	P 326	—	—	—
UCP 328	UC 328	P 328	UKP 328	UK 328	P 328	—	—	—

A.2.2 带方形座轴承与轴承、轴承座的配套关系参见表 A.3。带 F200 型方形座轴承、带菱形座轴承、带 FL200 型菱形座轴承、带凸台圆形座轴承、带滑块座轴承、带环形座轴承与轴承、轴承座的配套关系可参照此表。

表 A.3 带方形座轴承与轴承、轴承座的配套关系

UCFU 型			UKFU 型			UELFU 型		
带座轴承 型号	轴承型号	轴承座 型号	带座轴承 型号	轴承型号	轴承座 型号	带座轴承 型号	轴承型号	轴承座 型号
UCFU 201S	UC 201S	FU 203	—	—	—	UELFU 201S	UEL 201S	FU 203
UCFU 201	UC 201	FU 204	—	—	—	UELFU 201	UEL 201	FU 204
UCFU 202S	UC 202S	FU 203	—	—	—	UELFU 202S	UEL 202S	FU 203
UCFU 202	UC 202	FU 204	—	—	—	UELFU 202	UEL 202	FU 204
UCFU 203S	UC 203S	FU 203	—	—	—	UELFU 203S	UEL 203S	FU 203
UCFU 203	UC 203	FU 204	—	—	—	UELFU 203	UEL 203	FU 204
UCFU 204	UC 204	FU 204	—	—	—	UELFU 204	UEL 204	FU 204
UCFU 205	UC 205	FU 205	UKFU 205	UK 205	FU 205	UELFU 205	UEL 205	FU 205
UCFU 206	UC 206	FU 206	UKFU 206	UK 206	FU 206	UELFU 206	UEL 206	FU 206
UCFU 207	UC 207	FU 207	UKFU 207	UK 207	FU 207	UELFU 207	UEL 207	FU 207
UCFU 208	UC 208	FU 208	UKFU 208	UK 208	FU 208	UELFU 208	UEL 208	FU 208
UCFU 209	UC 209	FU 209	UKFU 209	UK 209	FU 209	UELFU 209	UEL 209	FU 209
UCFU 210	UC 210	FU 210	UKFU 210	UK 210	FU 210	UELFU 210	UEL 210	FU 210
UCFU 211	UC 211	FU 211	UKFU 211	UK 211	FU 211	UELFU 211	UEL 211	FU 211
UCFU 212	UC 212	FU 212	UKFU 212	UK 212	FU 212	UELFU 212	UEL 212	FU 212
UCFU 213	UC 213	FU 213	UKFU 213	UK 213	FU 213	UELFU 213	UEL 213	FU 213
UCFU 214	UC 214	FU 214	—	—	—	UELFU 214	UEL 214	FU 214

表 A.3 (续)

UCFU 型			UKFU 型			UELFU 型		
带座轴承 型号	轴承型号	轴承座 型号	带座轴承 型号	轴承型号	轴承座 型号	带座轴承 型号	轴承型号	轴承座 型号
UCFU 215	UC 215	FU 215	UKFU 215	UK 215	FU 215	UELFU 215	UEL 215	FU 215
UCFU 216	UC 216	FU 216	UKFU 216	UK 216	FU 216	UELFU 216	UEL 216	FU 216
UCFU 217	UC 217	FU 217	UKFU 217	UK 217	FU 217	UELFU 217	UEL 217	FU 217
UCFU 218	UC 218	FU 218	UKFU 218	UK 218	FU 218	UELFU 218	UEL 218	FU 218
UCFU 220	UC 220	FU 220	UKFU 220	UK 220	FU 220	UELFU 220	UEL 220	FU 220
UCFU 305	UC 305	FU 305	UKFU 305	UK 305	FU 305	UELFU 305	UEL 305	FU 305
UCFU 306	UC 306	FU 306	UKFU 306	UK 306	FU 306	UELFU 306	UEL 306	FU 306
UCFU 307	UC 307	FU 307	UKFU 307	UK 307	FU 307	UELFU 307	UEL 307	FU 307
UCFU 308	UC 308	FU 308	UKFU 308	UK 308	FU 308	UELFU 308	UEL 308	FU 308
UCFU 309	UC 309	FU 309	UKFU 309	UK 309	FU 309	UELFU 309	UEL 309	FU 309
UCFU 310	UC 310	FU 310	UKFU 310	UK 310	FU 310	UELFU 310	UEL 310	FU 310
UCFU 311	UC 311	FU 311	UKFU 311	UK 311	FU 311	UELFU 311	UEL 311	FU 311
UCFU 312	UC 312	FU 312	UKFU 312	UK 312	FU 312	UELFU 312	UEL 312	FU 312
UCFU 313	UC 313	FU 313	UKFU 313	UK 313	FU 313	UELFU 313	UEL 313	FU 313
UCFU 314	UC 314	FU 314	—	—	—	UELFU 314	UEL 314	FU 314
UCFU 315	UC 315	FU 315	UKFU 315	UK 315	FU 315	UELFU 315	UEL 315	FU 315
UCFU 316	UC 316	FU 316	UKFU 316	UK 316	FU 316	UELFU 316	UEL 316	FU 316
UCFU 317	UC 317	FU 317	UKFU 317	UK 317	FU 317	UELFU 317	UEL 317	FU 317
UCFU 318	UC 318	FU 318	UKFU 318	UK 318	FU 318	UELFU 318	UEL 318	FU 318
UCFU 319	UC 319	FU 319	UKFU 319	UK 319	FU 319	UELFU 319	UEL 319	FU 319
UCFU 320	UC 320	FU 320	UKFU 320	UK 320	FU 320	UELFU 320	UEL 320	FU 320
UCFU 321	UC 321	FU 321	—	—	—	—	—	—
UCFU 322	UC 322	FU 322	UKFU 322	UK 322	FU 322	—	—	—
UCFU 324	UC 324	FU 324	UKFU 324	UK 324	FU 324	—	—	—
UCFU 326	UC 326	FU 326	UKFU 326	UK 326	FU 326	—	—	—
UCFU 328	UC 328	FU 328	UKFU 328	UK 328	FU 328	—	—	—

A.2.3 带冲压圆形座轴承与轴承、轴承座的配套关系参见表 A.4。带冲压立式座轴承、带冲压三角形座轴承、带冲压菱形座轴承与轴承、轴承座的配套关系可参照此表。

表 A.4 带冲压圆形座轴承与轴承、轴承座的配套关系

UBPF 型			UEPF 型		
带座轴承型号	轴承型号	轴承座型号	带座轴承型号	轴承型号	轴承座型号
UBPF 201	UB 201	PF 201	UEPF 201	UE 201	PF 201
UBPF 202	UB 202	PF 202	UEPF 202	UE 202	PF 202
UBPF 203	UB 203	PF 203	UEPF 203	UE 203	PF 203
UBPF 204	UB 204	PF 204	UEPF 204	UE 204	PF 204
UBPF 205	UB 205	PF 205	UEPF 205	UE 205	PF 205
UBPF 206	UB 206	PF 206	UEPF 206	UE 206	PF 206
UBPF 207	UB 207	PF 207	UEPF 207	UE 207	PF 207
UBPF 208	UB 208	PF 208	UEPF 208	UE 208	PF 208
UBPF 209	UB 209	PF 209	UEPF 209	UE 209	PF 209
UBPF 210	UB 210	PF 210	UEPF 210	UE 210	PF 210
UBPF 211	UB 211	PF 211	UEPF 211	UE 211	PF 211
UBPF 212	UB 212	PF 212	UEPF 212	UE 212	PF 212

附录 B
(规范性附录)

带 F200 型方形座轴承的外形尺寸

B.1 符号

带 F200 型方形座轴承的符号见图 4~图 6 和表 B.1。

B.2 外形尺寸

带 F200 型方形座轴承的外形尺寸见表 B.1。

表 B.1 带 F200 型方形座轴承——2 系列

单位为毫米

带座轴承型号			d	d_0	B_{\max}	$B_{1\max}$	B_3		S		L	A	J	A_2
UCF 型	UKF 型	UELF 型					配用的紧定套		UC 型	UEL 型				
							H3 系列	H23 系列						
UCF 201S	—	UELF 201S	12	—	27.4	37.3	—	—	11.5	13.9	76	24.5	54	15
UCF 201	—	UELF 201	12	—	31.0	43.7	—	—	12.7	17.1	86	25.5	63.5	15
UCF 202S	—	UELF 202S	15	—	27.4	37.3	—	—	11.5	13.9	76	24.5	54	15
UCF 202	—	UELF 202	15	—	31.0	43.7	—	—	12.7	17.1	86	25.5	63.5	15
UCF 203S	—	UELF 203S	17	—	27.4	37.3	—	—	11.5	13.9	76	24.5	54	15
UCF 203	—	UELF 203	17	—	31.0	43.7	—	—	12.7	17.1	86	25.5	63.5	15
UCF 204	—	UELF 204	20	—	31.0	43.7	—	—	12.7	17.1	86	25.5	63.5	15
UCF 205	UKF 205	UELF 205	25	20	34.1	44.4	29	35	14.3	17.5	95	27	70	16
UCF 206	UKF 206	UELF 206	30	25	38.1	48.4	31	38	15.9	18.3	108	31	82.5	18
UCF 207	UKF 207	UELF 207	35	30	42.9	51.1	35	43	17.5	18.8	117	34	92	19
UCF 208	UKF 208	UELF 208	40	35	49.2	56.3	36	46	19.0	21.4	130	36	101.5	21
UCF 209	UKF 209	UELF 209	45	40	49.2	56.3	39	50	19.0	21.4	137	38	105	22
UCF 210	UKF 210	UELF 210	50	45	51.6	62.7	42	55	19.0	24.6	143	40	111	22
UCF 211	UKF 211	UELF 211	55	50	55.6	71.4	45	59	22.2	27.8	162	43	130	25
UCF 212	UKF 212	UELF 212	60	55	65.1	77.8	47	62	25.4	31.0	175	48	143	29
UCF 213	UKF 213	UELF 213	65	60	68.3	85.7	50	65	25.4	34.1	187	50	149.5	30
UCF 214	—	UELF 214	70	—	74.6	85.7	—	—	30.2	34.1	193	54	152	31
UCF 215	UKF 215	UELF 215	75	65	77.8	92.1	55	73	33.3	37.3	200	56	159	34
UCF 216	UKF 216	UELF 216	80	70	82.6	100	59	78	33.3	40.5	208	57	165	34
UCF 217	UKF 217	UELF 217	85	75	85.7	106.4	63	82	34.1	43.7	220	63	175	36
UCF 218	—	UELF 218	90	—	96.0	109.6	—	—	39.7	44.5	235	68	187	40
UCF 220	—	UELF 220	100	—	108.0	125.4	—	—	42.0	50.0	265	70	210	44

附录 C
(规范性附录)

带 FL200 型菱形座轴承的外形尺寸

C.1 符号

带 FL200 型菱形座轴承的符号见图 7~图 9 和表 C.1。

C.2 外形尺寸

带 FL200 型菱形座轴承的外形尺寸见表 C.1。

表 C.1 带 FL200 型菱形座轴承——2 系列

单位为毫米

带座轴承型号			d	d ₀	B _{max}	B _{1max}	B ₃		S		H	L	A	J	A ₂
UCFL 型	UKFL 型	UELFL 型					配用的紧定套		UC 型	UEL 型					
							H3 系列	H23 系列							
UCFL 201S	—	UELFL 201S	12	—	27.4	37.3	—	—	11.5	13.9	99	57	24.5	76.5	15
UCFL 201	—	UELFL 201	12	—	31.0	43.7	—	—	12.7	17.1	113	60	25.5	90	15
UCFL 202S	—	UELFL 202S	15	—	27.4	37.3	—	—	11.5	13.9	99	57	24.5	76.5	15
UCFL 202	—	UELFL 202	15	—	31.0	43.7	—	—	12.7	17.1	113	60	25.5	90	15
UCFL 203S	—	UELFL 203S	17	—	27.4	37.3	—	—	11.5	13.9	99	57	24.5	76.5	15
UCFL 203	—	UELFL 203	17	—	31.0	43.7	—	—	12.7	17.1	113	60	25.5	90	15
UCFL 204	—	UELFL 204	20	—	31.0	43.7	—	—	12.7	17.1	113	60	25.5	90	15
UCFL 205	UKFL 205	UELFL 205	25	20	34.1	44.4	29	35	14.3	17.5	130	68	27	99	16
UCFL 206	UKFL 206	UELFL 206	30	25	38.1	48.4	31	38	15.9	18.3	148	80	31	116.5	18
UCFL 207	UKFL 207	UELFL 207	35	30	42.9	51.1	35	43	17.5	18.8	161	90	34	130	19
UCFL 208	UKFL 208	UELFL 208	40	35	49.2	56.3	36	46	19.0	21.4	175	100	36	143.5	21
UCFL 209	UKFL 209	UELFL 209	45	40	49.2	56.3	39	50	19.0	21.4	188	108	38	148.5	22
UCFL 210	UKFL 210	UELFL 210	50	45	51.6	62.7	42	55	19.0	24.6	197	115	40	157	22
UCFL 211	UKFL 211	UELFL 211	55	50	55.6	71.4	45	59	22.2	27.8	224	130	43	184	25
UCFL 212	UKFL 212	UELFL 212	60	55	65.1	77.8	47	62	25.4	31.0	250	140	48	202	29
UCFL 213	UKFL 213	UELFL 213	65	60	68.3	85.7	50	65	25.4	34.1	258	155	50	210	30
UCFL 214	—	UELFL 214	70	—	74.6	85.7	—	—	30.2	34.1	265	160	54	216	31
UCFL 215	UKFL 215	UELFL 215	75	65	77.8	92.1	55	73	33.3	37.3	275	164	55	225	34
UCFL 216	UKFL 216	UELFL 216	80	70	82.6	100	59	78	33.3	40.5	290	180	58	233	34
UCFL 217	UKFL 217	UELFL 217	85	75	85.7	106.4	63	82	34.1	43.7	305	190	63	248	36
UCFL 218	UKFL 218	UELFL 218	90	80	96.0	109.6	65	86	39.7	44.5	320	205	68	265	40