

滚动轴承
角接触球轴承 外形尺寸

GB/T 292—94

代替 GB 292—83
GB 293—84
GB 295—83

Rolling bearings—Angular contact ball
bearings—Boundary dimensions

1 主题内容与适用范围

本标准规定了外形尺寸符合 GB 273.3《滚动轴承 向心轴承 外形尺寸》的角接触球轴承、分离型角接触球轴承、锁口在内圈上的角接触球轴承以及成对安装角接触球轴承的外形尺寸。

本标准适用于角接触球轴承。

本标准还适用于上述单列轴承组配成的三联以上的多联轴承。

2 引用标准

GB 273.3 滚动轴承 向心轴承 外形尺寸

3 符号(见图 1~图 9)

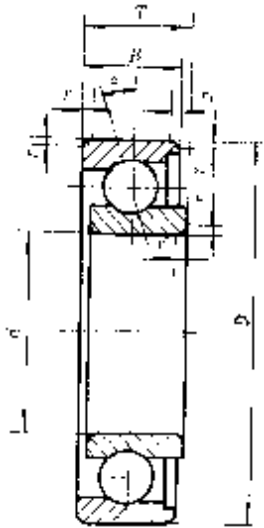


图 1 分离型角接触球轴承
S70000 型($\alpha=15^\circ$)

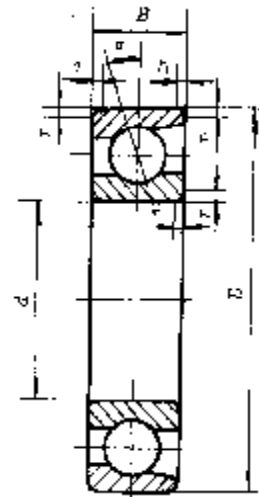


图 2 角接触球轴承
70000 C 型($\alpha=15^\circ$)
70000 AC 型($\alpha=25^\circ$)
70000 B 型($\alpha=40^\circ$)

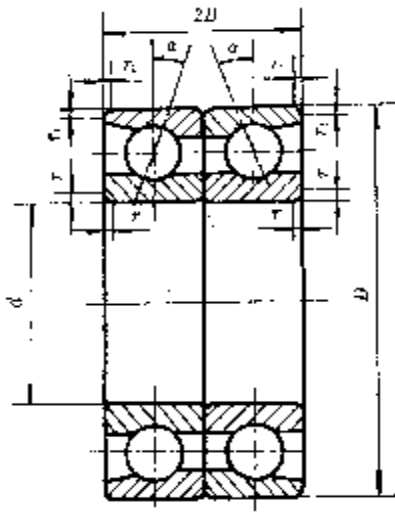


图3 成对双联角接触球轴承
(背靠背)

70000 C/DB 型 ($\alpha = 15^\circ$)
70000 AC/DB 型 ($\alpha = 25^\circ$)
70000 B/DB 型 ($\alpha = 40^\circ$)

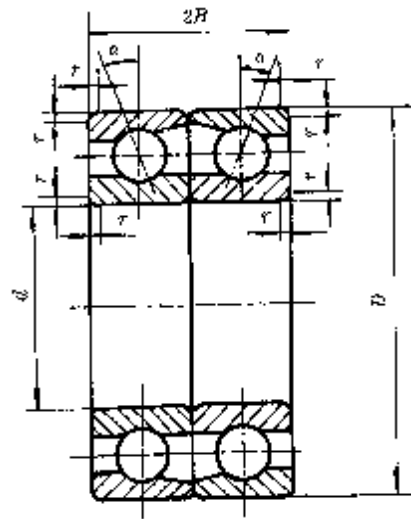


图4 成对双联角接触球轴承
(面对面)

70000 C/DF 型 ($\alpha = 15^\circ$)
70000 AC/DF 型 ($\alpha = 25^\circ$)
70000 B/DF 型 ($\alpha = 40^\circ$)

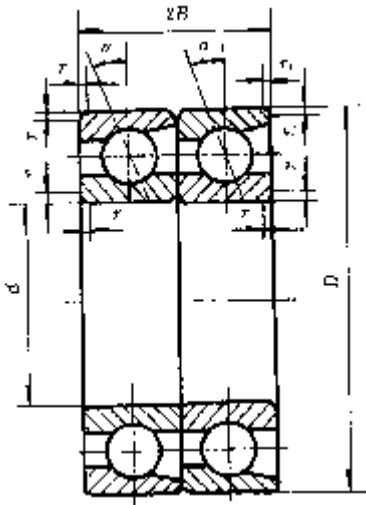


图5 成对双联角接触球轴承
(串联)

70000 C/DT 型 ($\alpha = 15^\circ$)
70000 AC/DT 型 ($\alpha = 25^\circ$)
70000 B/DT 型 ($\alpha = 40^\circ$)

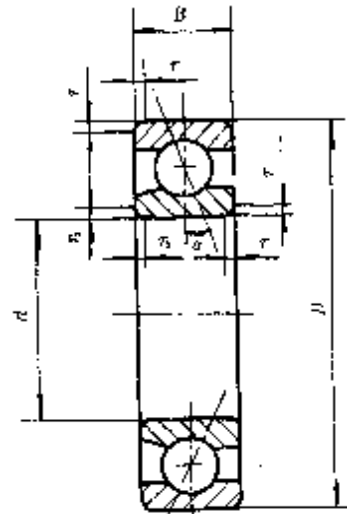


图6 锁口在内圈上的角接触
球轴承

B70000 C 型 ($\alpha = 15^\circ$)
B70000 AC 型 ($\alpha = 25^\circ$)

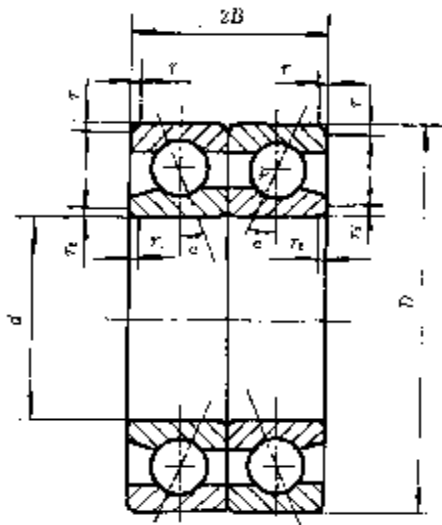


图 7 锁口在内圈上的成对双联
角接触球轴承(背靠背)
B70000 C/DB 型($\alpha = 15^\circ$)
B70000 AC/DB 型($\alpha = 25^\circ$)
B70000 B/DB 型($\alpha = 40^\circ$)

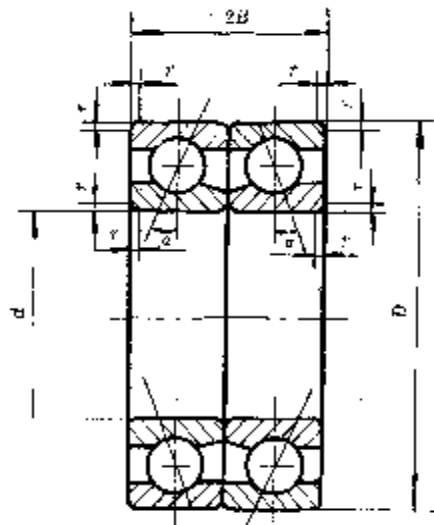


图 8 锁口在内圈上的成对双联
角接触球轴承(面对面)
B70000 C/DF 型($\alpha = 15^\circ$)
B70000 AC/DF 型($\alpha = 25^\circ$)
B70000 B/DF 型($\alpha = 40^\circ$)

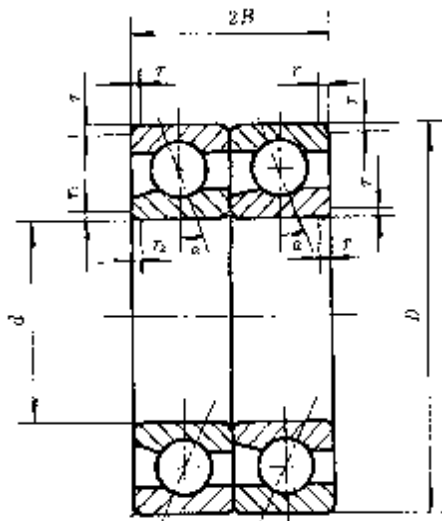


图 9 锁口在内圈上的成对双联
角接触球轴承(串联)
B70000 C/DT 型($\alpha = 15^\circ$)
B70000 AC/DT 型($\alpha = 25^\circ$)
B70000 B/DT 型($\alpha = 40^\circ$)

- d : 轴承公称内径;
- D : 轴承公称外径;
- B : 内、外圈公称宽度;
- T : 轴承公称宽度;
- α : 公称接触角;
- r : 公称倒角尺寸;
- r_{min} : r 的单向最小尺寸;

r_1 : 外圈窄端面公称倒角尺寸;

r_{1smin} : r_1 的单向最小尺寸;

r_2 : 内圈窄端面公称倒角尺寸;

r_{2smin} : r_2 的单向最小尺寸。

4 外形尺寸

轴承的外形尺寸按表 1~表 7 的规定。

表 1 18 系列

轴 承 代 号		外 形 尺 寸,mm					
70000 C 型	70000 C/DB 型 70000 C/DF 型 70000 C/DT 型	d	D	B	$2B$	r_{smin}	r_{1smin}
71805 C	71805 C/DB 71805 C/DF 71805 C/DT	25	37	7	14	0.3	0.15
71806 C	71806 C/DB 71806 C/DF 71806 C/DT	30	42	7	14	0.3	0.15
71807 C	71807 C/DB 71807 C/DF 71807 C/DT	35	47	7	14	0.3	0.15
71808 C	71808 C/DB 71808 C/DF 71808 C/DT	40	52	7	14	0.3	0.15
71809 C	71809 C/DB 71809 C/DF 71809 C/DT	45	58	7	14	0.3	0.15
71810 C	71810 C/DB 71810 C/DF 71810 C/DT	50	65	7	14	0.3	0.15
71811 C	71811 C/DB 71811 C/DF 71811 C/DT	55	72	9	18	0.3	0.15
71812 C	71812 C/DB 71812 C/DF 71812 C/DT	60	78	10	20	0.3	0.15

续表 1

轴 承 代 号		外 形 尺 寸,mm					
70000 C 型	70000 C/DB 型 70000 C/DF 型 70000 C/DT 型	d	D	B	$2B$	r_{smin}	r_{1smin}
71813 C	71813 C/DB 71813 C/DF 71813 C/DT	65	85	10	20	0.6	0.15
71814 C	71814 C/DB 71814 C/DF 71814 C/DT	70	90	10	20	0.6	0.15
71815 C	71815 C/DB 71815 C/DF 71815 C/DT	75	95	10	20	0.6	0.15
71816 C	71816 C/DB 71816 C/DF 71816 C/DT	80	100	10	20	0.6	0.15
71817 C	71817 C/DB 71817 C/DF 71817 C/DT	85	110	13	26	1	0.3
71818 C	71818 C/DB 71818 C/DF 71818 C/DT	90	115	13	26	1	0.3
71819 C	71819 C/DB 71819 C/DF 71819 C/DT	95	120	13	26	1	0.3
71820 C	71820 C/DB 71820 C/DF 71820 C/DT	100	125	13	26	1	0.3
71821 C	71821 C/DB 71821 C/DF 71821 C/DT	105	130	13	26	1	0.3
71822 C	71822 C/DB 71822 C/DF 71822 C/DT	110	140	16	32	1	0.3
71824 C	71824 C/DB 71824 C/DF 71824 C/DT	120	150	16	32	1	0.3

续表 1

轴 承 代 号		外 形 尺 寸,mm					
70000 C 型	70000 C/DB 型 70000 C/DF 型 70000 C/DT 型	d	D	B	$2B$	r_{smin}	r_{1smin}
71826 C	71826 C/DB 71826 C/DF 71826 C/DT	130	165	18	36	1.1	0.6
71828 C	71828 C/DB 71828 C/DF 71828 C/DT	140	175	18	36	1.1	0.6
71830 C	71830 C/DB 71830 C/DF 71830 C/DT	150	190	20	40	1.1	0.6
71832 C	71832 C/DB 71832 C/DF 71832 C/DT	160	200	20	40	1.1	0.6
71834 C	71834 C/DB 71834 C/DF 71834 C/DT	170	215	22	44	1.1	0.6

表 2 19 系列

轴 承 代 号					外 形 尺 寸,mm						
S70000 型	70000 C 型	70000 AC 型	70000 C/DB 型 70000 C/DF 型 70000 C/DT 型	70000 AC/DB 型 70000 AC/DF 型 70000 AC/DT 型	d	D	B	$2B$	T	r_{smin}	r_{1smin}
S719/4	—	—	—	—	4	11	4	—	4	0.15	0.08
S719/5	—	—	—	—	5	13	4	—	4	0.2	0.1
S719/6	—	—	—	—	6	15	5	—	5	0.2	0.1
S719/7	719/7 C	—	—	—	7	17	5	—	5	0.3	0.1
S719/8	719/8 C	—	—	—	8	19	6	—	6	0.3	0.1
S719/9	719/9 C	—	—	—	9	20	6	—	6	0.3	0.1
—	71900 C	71900 AC	71900 C/DB 71900 C/DF 71900 C/DT	71900 AC/DB 71900 AC/DF 71900 AC/DT	10	22	6	12	—	0.3	0.1
—	71901 C	71901 AC	71901 C/DB 71901 C/DF 71901 C/DT	71901 AC/DB 71901 AC/DF 71901 AC/DT	12	24	6	12	—	0.3	0.1

续表 2

轴 承 代 号					外 形 尺 寸,mm						
S70000 型	70000 C 型	70000 AC 型	70000 C/DB 型 70000 C/DF 型 70000 C/DT 型	70000 AC/DB 型 70000 AC/DF 型 70000 AC/DT 型	<i>d</i>	<i>D</i>	<i>B</i>	<i>2B</i>	<i>T</i>	<i>r_{smin}</i>	<i>r_{lsmin}</i>
—	71902 C	71902 AC	71902 C/DB 71902 C/DF 71902 C/DT	71902 AC/DB 71902 AC/DF 71902 AC/DT	15	28	7	14	—	0.3	0.1
—	71903 C	71903 AC	71903 C/DB 71903 C/DF 71903 C/DT	71903 AC/DB 71903 AC/DF 71903 AC/DT	17	30	7	14	—	0.3	0.1
—	71904 C	71904 AC	71904 C/DB 71904 C/DF 71904 C/DT	71904 AC/DB 71904 AC/DF 71904 AC/DT	20	37	9	18	—	0.3	0.15
—	71905 C	71905 AC	71905 C/DB 71905 C/DF 71905 C/DT	71905 AC/DB 71905 AC/DF 71905 AC/DT	25	42	9	18	—	0.3	0.15
—	71906 C	71906 AC	71906 C/DB 71906 C/DF 71906 C/DT	71906 AC/DB 71906 AC/DF 71906 AC/DT	30	47	9	18	—	0.3	0.15
—	71907 C	71907 AC	71907 C/DB 71907 C/DF 71907 C/DT	71907 AC/DB 71907 AC/DF 71907 AC/DT	35	55	10	20	—	0.6	0.15
—	71908 C	71908 AC	71908 C/DB 71908 C/DF 71908 C/DT	71908 AC/DB 71908 AC/DF 71908 AC/DT	40	62	12	24	—	0.6	0.15
—	71909 C	71909 AC	71909 C/DB 71909 C/DF 71909 C/DT	71909 AC/DB 71909 AC/DF 71909 AC/DT	45	68	12	24	—	0.6	0.15
—	71910 C	71910 AC	71910 C/DB 71910 C/DF 71910 C/DT	71910 AC/DB 71910 AC/DF 71910 AC/DT	50	72	12	24	—	0.6	0.15
—	71911 C	71911 AC	71911 C/DB 71911 C/DF 71911 C/DT	71911 AC/DB 71911 AC/DF 71911 AC/DT	55	80	13	26	—	1	0.3
—	71912 C	71912 AC	71912 C/DB 71912 C/DF 71912 C/DT	71912 AC/DB 71912 AC/DF 71912 AC/DT	60	85	13	26	—	1	0.3

续表 2

轴 承 代 号					外 形 尺 寸,mm						
S70000 型	70000 C 型	70000 AC 型	70000 C/DB 型 70000 C/DF 型 70000 C/DT 型	70000 AC/DB 型 70000 AC/DF 型 70000 AC/DT 型	<i>d</i>	<i>D</i>	<i>B</i>	<i>2B</i>	<i>T</i>	<i>r_{smin}</i>	<i>r_{lsmin}</i>
—	71913 C	71913 AC	71913 C/DB 71913 C/DF 71913 C/DT	71913 AC/DB 71913 AC/DF 71913 AC/DT	65	90	13	26	—	1	0.3
—	71914 C	71914 AC	71914 C/DB 71914 C/DF 71914 C/DT	71914 AC/DB 71914 AC/DF 71914 AC/DT	70	100	16	32	—	1	0.3
—	71915 C	71915 AC	71915 C/DB 71915 C/DF 71915 C/DT	71915 AC/DB 71915 AC/DF 71915 AC/DT	75	105	16	32	—	1	0.3
—	71916 C	71916 AC	71916 C/DB 71916 C/DF 71916 C/DT	71916 AC/DB 71916 AC/DF 71916 AC/DT	80	110	16	32	—	1	0.3
—	71917 C	71917 AC	71917 C/DB 71917 C/DF 71917 C/DT	71917 AC/DB 71917 AC/DF 71917 AC/DT	85	120	18	36	—	1.1	0.6
—	71918 C	71918 AC	71918 C/DB 71918 C/DF 71918 C/DT	71918 AC/DB 71918 AC/DF 71918 AC/DT	90	125	18	36	—	1.1	0.6
—	71919 C	71919 AC	71919 C/DB 71919 C/DF 71919 C/DT	71919 AC/DB 71919 AC/DF 71919 AC/DT	95	130	18	36	—	1.1	0.6
—	71920 C	71920 AC	71920 C/DB 71920 C/DF 71920 C/DT	71920 AC/DB 71920 AC/DF 71920 AC/DT	100	140	20	40	—	1.1	0.6
—	71921 C	71921 AC	71921 C/DB 71921 C/DF 71921 C/DT	71921 AC/DB 71921 AC/DF 71921 AC/DT	105	145	20	40	—	1.1	0.6
—	71922 C	71922 AC	71922 C/DB 71922 C/DF 71922 C/DT	71922 AC/DB 71922 AC/DF 71922 AC/DT	110	150	20	40	—	1.1	0.6
—	71924 C	71924 AC	71924 C/DB 71924 C/DF 71924 C/DT	71924 AC/DB 71924 AC/DF 71924 AC/DT	120	165	22	44	—	1.1	0.6

续表 2

轴 承 代 号					外 形 尺 寸,mm						
S70000 型	70000 C 型	70000 AC 型	70000 C/DB 型 70000 C/DF 型 70000 C/DT 型	70000 AC/DB 型 70000 AC/DF 型 70000 AC/DT 型	d	D	B	$2B$	T	r_{smin}	r_{lsmin}
—	71926 C	71926 AC	71926 C/DB 71926 C/DF 71926 C/DT	71926 AC/DB 71926 AC/DF 71926 AC/DT	130	180	24	48	—	1.5	0.6
—	71928 C	71928 AC	71928 C/DB 71928 C/DF 71928 C/DT	71928 AC/DB 71928 AC/DF 71928 AC/DT	140	190	24	48	—	1.5	0.6
—	71930 C	71930 AC	71930 C/DB 71930 C/DF 71930 C/DT	71930 AC/DB 71930 AC/DF 71930 AC/DT	150	210	28	56	—	2	1
—	71932 C	71932 AC	71932 C/DB 71932 C/DF 71932 C/DT	71932 AC/DB 71932 AC/DF 71932 AC/DT	160	220	28	56	—	2	1
—	71934 C	71934 AC	71934 C/DB 71934 C/DF 71934 C/DT	71934 AC/DB 71934 AC/DF 71934 AC/DT	170	230	28	56	—	2	1
—	71936 C	71936 AC	71936 C/DB 71936 C/DF 71936 C/DT	71936 AC/DB 71936 AC/DF 71936 AC/DT	180	250	33	66	—	2	1
—	71938 C	71938 AC	71938 C/DB 71938 C/DF 71938 C/DT	71938 AC/DB 71938 AC/DF 71938 AC/DT	190	260	33	66	—	2	1
—	71940 C	71940 AC	71940 C/DB 71940 C/DF 71940 C/DT	71940 AC/DB 71940 AC/DF 71940 AC/DT	200	280	38	76	—	2	1
—	71944 C	71944 AC	71944 C/DB 71944 C/DF 71944 C/DT	71944 AC/DB 71944 AC/DF 71944 AC/DT	220	300	38	76	—	2	1

注：T 仅适用于 S70000 型。

表 3 10 系列

轴 承 代 号					外 形 尺 寸,mm						
S70000 型	70000 C 型	70000 AC 型	70000 C/DB 型 70000 C/DF 型 70000 C/DT 型	70000 AC/DB 型 70000 AC/DF 型 70000 AC/DT 型	<i>d</i>	<i>D</i>	<i>B</i>	<i>2B</i>	<i>T</i>	<i>r_{smin}</i>	<i>r_{1smin}</i>
—	705 C	705 AC	—	—	5	14	5	—	—	0.2	0.1
S706	706 C	706 AC	—	—	6	17	6	—	6	0.3	0.15
S707	707 C	707 AC	—	—	7	19	6	—	6	0.3	0.15
S708	708 C	708 AC	—	—	8	22	7	—	7	0.3	0.15
S709	709 C	709 AC	—	—	9	24	7	—	7	0.3	0.15
S7000	7000 C	7000 AC	7000 C/DB 7000 C/DF 7000 C/DT	7000 AC/DB 7000 AC/DF 7000 AC/DT	10	26	8	16	8	0.3	0.15
S7001	7001 C	7001 AC	7001 C/DB 7001 C/DF 7001 C/DT	7001 AC/DB 7001 AC/DF 7001 AC/DT	12	28	8	16	8	0.3	0.15
S7002	7002 C	7002 AC	7002 C/DB 7002 C/DF 7002 C/DT	7002 AC/DB 7002 AC/DF 7002 AC/DT	15	32	9	18	9	0.3	0.15
S7003	7003 C	7003 AC	7003 C/DB 7003 C/DF 7003 C/DT	7003 AC/DB 7003 AC/DF 7003 AC/DT	17	35	10	20	10	0.3	0.15
S7004	7004 C	7004 AC	7004 C/DB 7004 C/DF 7004 C/DT	7004 AC/DB 7004 AC/DF 7004 AC/DT	20	42	12	24	12	0.6	0.15
—	7005 C	7005 AC	7005 C/DB 7005 C/DF 7005 C/DT	7005 AC/DB 7005 AC/DF 7005 AC/DT	25	47	12	24	—	0.6	0.15
—	7006 C	7006 AC	7006 C/DB 7006 C/DF 7006 C/DT	7006 AC/DB 7006 AC/DF 7006 AC/DT	30	55	13	26	—	1	0.3
—	7007 C	7007 AC	7007 C/DB 7007 C/DF 7007 C/DT	7007 AC/DB 7007 AC/DF 7007 AC/DT	35	62	14	28	—	1	0.3
—	7008 C	7008 AC	7008 C/DB 7008 C/DF 7008 C/DT	7008 AC/DB 7008 AC/DF 7008 AC/DT	40	68	15	30	—	1	0.3

续表 3

轴 承 代 号					外 形 尺 寸,mm						
S70000 型	70000 C 型	70000 AC 型	70000 C/DB 型 70000 C/DF 型 70000 C/DT 型	70000 AC/DB 型 70000 AC/DF 型 70000 AC/DT 型	<i>d</i>	<i>D</i>	<i>B</i>	<i>2B</i>	<i>T</i>	<i>r_{smin}</i>	<i>r_{1smin}</i>
—	7009 C	7009 AC	7009 C/DB 7009 C/DF 7009 C/DT	7009 AC/DB 7009 AC/DF 7009 AC/DT	45	75	16	32	—	1	0.3
—	7010 C	7010 AC	7010 C/DB 7010 C/DF 7010 C/DT	7010 AC/DB 7010 AC/DF 7010 AC/DT	50	80	16	32	—	1	0.3
—	7011 C	7011 AC	7011 C/DB 7011 C/DF 7011 C/DT	7011 AC/DB 7011 AC/DF 7011 AC/DT	55	90	18	36	—	1.1	0.6
—	7012 C	7012 AC	7012 C/DB 7012 C/DF 7012 C/DT	7012 AC/DB 7012 AC/DF 7012 AC/DT	60	95	18	36	—	1.1	0.6
—	7013 C	7013 AC	7013 C/DB 7013 C/DF 7013 C/DT	7013 AC/DB 7013 AC/DF 7013 AC/DT	65	100	18	36	—	1.1	0.6
—	7014 C	7014 AC	7014 C/DB 7014 C/DF 7014 C/DT	7014 AC/DB 7014 AC/DF 7014 AC/DT	70	110	20	40	—	1.1	0.6
—	7015 C	7015 AC	7015 C/DB 7015 C/DF 7015 C/DT	7015 AC/DB 7015 AC/DF 7015 AC/DT	75	115	20	40	—	1.1	0.6
—	7016 C	7016 AC	7016 C/DB 7016 C/DF 7016 C/DT	7016 AC/DB 7016 AC/DF 7016 AC/DT	80	125	22	44	—	1.1	0.6
—	7017 C	7017 AC	7017 C/DB 7017 C/DF 7017 C/DT	7017 AC/DB 7017 AC/DF 7017 AC/DT	85	130	22	44	—	1.1	0.6
—	7018 C	7018 AC	7018 C/DB 7018 C/DF 7018 C/DT	7018 AC/DB 7018 AC/DF 7018 AC/DT	90	140	24	48	—	1.5	0.6
—	7019 C	7019 AC	7019 C/DB 7019 C/DF 7019 C/DT	7019 AC/DB 7019 AC/DF 7019 AC/DT	95	145	24	48	—	1.5	0.6

续表 3

轴 承 代 号					外 形 尺 寸,mm						
S70000 型	70000 C 型	70000 AC 型	70000 C/DB 型 70000 C/DF 型 70000 C/DT 型	70000 AC/DB 型 70000 AC/DF 型 70000 AC/DT 型	<i>d</i>	<i>D</i>	<i>B</i>	<i>2B</i>	<i>T</i>	<i>r_{smin}</i>	<i>r_{1smin}</i>
—	7020 C	7020 AC	7020 C/DB 7020 C/DF 7020 C/DT	7020 AC/DB 7020 AC/DF 7020 AC/DT	100	150	24	48	—	1.5	0.6
—	7021 C	7021 AC	7021 C/DB 7021 C/DF 7021 C/DT	7021 AC/DB 7021 AC/DF 7021 AC/DT	105	160	26	52	—	2	1
—	7022 C	7022 AC	7022 C/DB 7022 C/DF 7022 C/DT	7022 AC/DB 7022 AC/DF 7022 AC/DT	110	170	28	56	—	2	1
—	7024 C	7024 AC	7024 C/DB 7024 C/DF 7024 C/DT	7024 AC/DB 7024 AC/DF 7024 AC/DT	120	180	28	56	—	2	1
—	7026 C	7026 AC	7026 C/DB 7026 C/DF 7026 C/DT	7026 AC/DB 7026 AC/DF 7026 AC/DT	130	200	33	66	—	2	1
—	7028 C	7028 AC	7028 C/DB 7028 C/DF 7028 C/DT	7028 AC/DB 7028 AC/DF 7028 AC/DT	140	210	33	66	—	2	1
—	7030 C	7030 AC	7030 C/DB 7030 C/DF 7030 C/DT	7030 AC/DB 7030 AC/DF 7030 AC/DT	150	225	35	70	—	2.1	1.1
—	7032 C	7032 AC	7032 C/DB 7032 C/DF 7032 C/DT	7032 AC/DB 7032 AC/DF 7032 AC/DT	160	240	38	76	—	2.1	1.1
—	7034 C	7034 AC	7034 C/DB 7034 C/DF 7034 C/DT	7034 AC/DB 7034 AC/DF 7034 AC/DT	170	260	42	84	—	2.1	1.1
—	7036 C	7036 AC	7036 C/DB 7036 C/DF 7036 C/DT	7036 AC/DB 7036 AC/DF 7036 AC/DT	180	280	46	92	—	2.1	1.1
—	7038 C	7038 AC	7038 C/DB 7038 C/DF 7038 C/DT	7038 AC/DB 7038 AC/DF 7038 AC/DT	190	290	46	92	—	2.1	1.1

续表 3

轴 承 代 号					外 形 尺 寸,mm						
S70000 型	70000 C 型	70000 AC 型	70000 C/DB 型 70000 C/DF 型 70000 C/DT 型	70000 AC/DB 型 70000 AC/DF 型 70000 AC/DT 型	d	D	B	$2B$	T	r_{smin}	r_{lsmin}
—	7040 C	7040 AC	7040 C/DB 7040 C/DF 7040 C/DT	7040 AC/DB 7040 AC/DF 7040 AC/DT	200	310	51	102	—	2.1	1.1
—	7044 C	7044 AC	7044 C/DB 7044 C/DF 7044 C/DT	7044 AC/DB 7044 AC/DF 7044 AC/DT	220	340	56	112	—	3	1.1

注： T 仅适用于 S70000 型。

表 6 10 系列

轴 承 代 号				外 形 尺 寸,mm					
B70000 C 型	B70000 AC 型	B70000 C/DB 型 B70000 C/DF 型 B70000 C/DT 型	B70000 AC/DB 型 B70000 AC/DF 型 B70000 AC/DT 型	d	D	B	$2B$	r_{smin}	r_{2smin}
B705 C	B705 AC	—	—	5	14	5	—	0.2	0.1
B706 C	B706 AC	—	—	6	17	6	—	0.3	0.2
B707 C	B707 AC	—	—	7	19	6	—	0.3	0.2
B708 C	B708 AC	—	—	8	22	7	—	0.3	0.2
B709 C	B709 AC	—	—	9	24	7	—	0.3	0.2
B7000 C	B7000 AC	B7000 C/DB B7000 C/DF B7000 C/DT	B7000 AC/DB B7000 AC/DF B7000 AC/DT	10	26	8	16	0.3	0.2
B7001 C	B7001 AC	B7001 C/DB B7001 C/DF B7001 C/DT	B7001 AC/DB B7001 AC/DF B7001 AC/DT	12	28	8	16	0.3	0.2
B7002 C	B7002 AC	B7002 C/DB B7002 C/DF B7002 C/DT	B7002 AC/DB B7002 AC/DF B7002 AC/DT	15	32	9	18	0.3	0.2
B7003 C	B7003 AC	B7003 C/DB B7003 C/DF B7003 C/DT	B7003 AC/DB B7003 AC/DF B7003 AC/DT	17	35	10	20	0.3	0.2
B7004 C	B7004 AC	B7004 C/DB B7004 C/DF B7004 C/DT	B7004 AC/DB B7004 AC/DF B7004 AC/DT	20	42	12	24	0.6	0.2
B7005 C	B7005 AC	B7005 C/DB B7005 C/DF B7005 C/DT	B7005 AC/DB B7005 AC/DF B7005 AC/DT	25	47	12	24	0.6	0.2
B7006 C	B7006 AC	B7006 C/DB B7006 C/DF B7006 C/DT	B7006 AC/DB B7006 AC/DF B7006 AC/DT	30	55	13	26	1	0.3
B7007 C	B7007 AC	B7007 C/DB B7007 C/DF B7007 C/DT	B7007 AC/DB B7007 AC/DF B7007 AC/DT	35	62	14	28	1	0.3
B7008 C	B7008 AC	B7008 C/DB B7008 C/DF B7008 C/DT	B7008 AC/DB B7008 AC/DF B7008 AC/DT	40	68	15	30	1	0.3

续表 6

轴 承 代 号				外 形 尺 寸,mm					
B70000 C 型	B70000 AC 型	B70000 C/DB 型 B70000 C/DF 型 B70000 C/DT 型	B70000 AC/DB 型 B70000 AC/DF 型 B70000 AC/DT 型	d	D	B	$2B$	r_{smin}	r_{2smin}
B7009 C	B7009 AC	B7009 C/DB B7009 C/DF B7009 C/DT	B7009 AC/DB B7009 AC/DF B7009 AC/DT	45	75	16	32	1	0.3
B7010 C	B7010 AC	B7010 C/DB B7010 C/DF B7010 C/DT	B7010 AC/DB B7010 AC/DF B7010 AC/DT	50	80	16	32	1	0.3
B7011 C	B7011 AC	B7011 C/DB B7011 C/DF B7011 C/DT	B7011 AC/DB B7011 AC/DF B7011 AC/DT	55	90	18	36	1.1	0.7
B7012 C	B7012 AC	B7012 C/DB B7012 C/DF B7012 C/DT	B7012 AC/DB B7012 AC/DF B7012 AC/DT	60	95	18	36	1.1	0.7
—	B7013 AC	—	B7013 AC/DB B7013 AC/DF B7013 AC/DT	65	100	18	36	1.1	0.7
—	B7014 AC	—	B7014 AC/DB B7014 AC/DF B7014 AC/DT	70	110	20	40	1.1	0.7
—	B7015 AC	—	B7015 AC/DB B7015 AC/DF B7015 AC/DT	75	115	20	40	1.1	0.7
—	B7016 AC	—	B7016 AC/DB B7016 AC/DF B7016 AC/DT	80	125	22	44	1.1	0.7
—	B7017 AC	—	B7017 AC/DB B7017 AC/DF B7017 AC/DT	85	130	22	44	1.1	0.7
—	B7018 AC	—	B7018 AC/DB B7018 AC/DF B7018 AC/DT	90	140	24	48	1.5	0.9
—	B7019 AC	—	B7019 AC/DB B7019 AC/DF B7019 AC/DT	95	145	24	48	1.5	0.9

续表 6

轴 承 代 号				外 形 尺 寸,mm					
B70000 C 型	B70000 AC 型	B70000 C/DB 型 B70000 C/DF 型 B70000 C/DT 型	B70000 AC/DB 型 B70000 AC/DF 型 B70000 AC/DT 型	<i>d</i>	<i>D</i>	<i>B</i>	<i>2B</i>	<i>r_{smin}</i>	<i>r_{2smin}</i>
—	B7020 AC	—	B7020 AC/DB B7020 AC/DF B7020 AC/DT	100	150	24	48	1.5	0.9
—	B7021 AC	—	B7021 AC/DB B7021 AC/DF B7021 AC/DT	105	160	26	52	2	1.1
—	B7022 AC	—	B7022 AC/DB B7022 AC/DF B7022 AC/DT	110	170	28	56	2	1.1
—	B7024 AC	—	B7024 AC/DB B7024 AC/DF B7024 AC/DT	120	180	28	56	2	1.1

表 7 02 系列

轴 承 代 号				外 形 尺 寸,mm					
B70000 C 型	B70000 AC 型	B70000 C/DB 型 B70000 C/DF 型 B70000 C/DT 型	B70000 AC/DB 型 B70000 AC/DF 型 B70000 AC/DT 型	<i>d</i>	<i>D</i>	<i>B</i>	<i>2B</i>	<i>r_{smin}</i>	<i>r_{2smin}</i>
B723 C	B723 AC	—	—	3	10	4	—	0.15	0.15
B724 C	B724 AC	—	—	4	13	5	—	0.2	0.2
B725 C	B725 AC	—	—	5	16	5	—	0.3	0.2
B726 C	B726 AC	—	—	6	19	6	—	0.3	0.2
B727 C	B727 AC	—	—	7	22	7	—	0.3	0.2
B728 C	B728 AC	—	—	8	24	8	—	0.3	0.2
B729 C	B729 AC	—	—	9	26	8	—	0.3	0.2
B7200 C	B7200 AC	B7200 C/DB B7200 C/DF B7200 C/DT	B7200 AC/DB B7200 AC/DF B7200 AC/DT	10	30	9	18	0.6	0.2
B7201 C	B7201 AC	B7201 C/DB B7201 C/DF B7201 C/DT	B7201 AC/DB B7201 AC/DF B7201 AC/DT	12	32	10	20	0.6	0.2
B7202 C	B7202 AC	B7202 C/DB B7202 C/DF B7202 C/DT	B7202 AC/DB B7202 AC/DF B7202 AC/DT	15	35	11	22	0.6	0.2

续表 7

轴 承 代 号				外 形 尺 寸,mm					
B70000 C 型	B70000 AC 型	B70000 C/DB 型 B70000 C/DF 型 B70000 C/DT 型	B70000 AC/DB 型 B70000 AC/DF 型 B70000 AC/DT 型	<i>d</i>	<i>D</i>	<i>B</i>	<i>2B</i>	<i>r_{smin}</i>	<i>r_{2smin}</i>
B7203 C	B7203 AC	B7203 C/DB B7203 C/DF B7203 C/DT	B7203 AC/DB B7203 AC/DF B7203 AC/DT	17	40	12	24	0.6	0.3
B7204 C	B7204 AC	B7204 C/DB B7204 C/DF B7204 C/DT	B7204 AC/DB B7204 AC/DF B7204 AC/DT	20	47	14	28	1	0.3
B7205 C	B7205 AC	B7205 C/DB B7205 C/DF B7205 C/DT	B7205 AC/DB B7205 AC/DF B7205 AC/DT	25	52	15	30	1	0.3
B7206 C	B7206 AC	B7206 C/DB B7206 C/DF B7206 C/DT	B7206 AC/DB B7206 AC/DF B7206 AC/DT	30	62	16	32	1	0.3
B7207 C	B7207 AC	B7207 C/DB B7207 C/DF B7207 C/DT	B7207 AC/DB B7207 AC/DF B7207 AC/DT	35	72	17	34	1.1	0.7
B7208 C	B7208 AC	B7208 C/DB B7208 C/DF B7208 C/DT	B7208 AC/DB B7208 AC/DF B7208 AC/DT	40	80	18	36	1.1	0.7
B7209 C	B7209 AC	B7209 C/DB B7209 C/DF B7209 C/DT	B7209 AC/DB B7209 AC/DF B7209 AC/DT	45	85	19	38	1.1	0.7
B7210 C	B7210 AC	B7210 C/DB B7210 C/DF B7210 C/DT	B7210 AC/DB B7210 AC/DF B7210 AC/DT	50	90	20	40	1.1	0.7
B7211 C	B7211 AC	B7211 C/DB B7211 C/DF B7211 C/DT	B7211 AC/DB B7211 AC/DF B7211 AC/DT	55	100	21	42	1.5	0.9
B7212 C	B7212 AC	B7212 C/DB B7212 C/DF B7212 C/DT	B7212 AC/DB B7212 AC/DF B7212 AC/DT	60	110	22	44	1.5	0.9
B7213 C	B7213 AC	B7213 C/DB B7213 C/DF B7213 C/DT	B7213 AC/DB B7213 AC/DF B7213 AC/DT	65	120	23	46	1.5	0.9

续表 7

轴 承 代 号				外 形 尺 寸,mm					
B70000 C 型	B70000 AC 型	B70000 C/DB 型 B70000 C/DF 型 B70000 C/DT 型	B70000 AC/DB 型 B70000 AC/DF 型 B70000 AC/DT 型	d	D	B	$2B$	r_{smin}	r_{2smin}
B7214 C	B7214 AC	B7214 C/DB B7214 C/DF B7214 C/DT	B7214 AC/DB B7214 AC/DF B7214 AC/DT	70	125	24	48	1.5	0.9
B7215 C	B7215 AC	B7215 C/DB B7215 C/DF B7215 C/DT	B7215 AC/DB B7215 AC/DF B7215 AC/DT	75	130	25	50	1.5	0.9
B7216 C	B7216 AC	B7216 C/DB B7216 C/DF B7216 C/DT	B7216 AC/DB B7216 AC/DF B7216 AC/DT	80	140	26	52	2	1.1
B7217 C	B7217 AC	B7217 C/DB B7217 C/DF B7217 C/DT	B7217 AC/DB B7217 AC/DF B7217 AC/DT	85	150	28	56	2	1.1
B7218 C	B7218 AC	B7218 C/DB B7218 C/DF B7218 C/DT	B7218 AC/DB B7218 AC/DF B7218 AC/DT	90	160	30	60	2	1.1
B7219 C	B7219 AC	B7219 C/DB B7219 C/DF B7219 C/DT	B7219 AC/DB B7219 AC/DF B7219 AC/DT	95	170	32	64	2.1	1.3
B7220 C	B7220 AC	B7220 C/DB B7220 C/DF B7220 C/DT	B7220 AC/DB B7220 AC/DF B7220 AC/DT	100	180	34	68	2.1	1.3
B7221 C	B7221 AC	B7221 C/DB B7221 C/DF B7221 C/DT	B7221 AC/DB B7221 AC/DF B7221 AC/DT	105	190	36	72	2.1	1.3
B7222 C	B7222 AC	B7222 C/DB B7222 C/DF B7222 C/DT	B7222 AC/DB B7222 AC/DF B7222 AC/DT	110	200	38	76	2.1	1.3
B7224 C	B7224 AC	B7224 C/DB B7224 C/DF B7224 C/DT	B7224 AC/DB B7224 AC/DF B7224 AC/DT	120	215	40	80	2.1	1.3

5 标记

标记示例:滚动轴承 7205 C GB/T 292—94

附 录 A
新旧轴承代号对照
(参考件)

A1 新旧轴承代号对照见表 A1。

表 A1

轴 承 名 称	新 代 号	旧 代 号
分离型角接触球轴承	S71900	1006900
	S7000	6100
	S7200	6200
角接触球轴承	71900 C	1036900
	7000 C	36100
	7000 AC	46100
	7200 C	36200
	7200 AC	46200
	7200 B	66200
	7300 C	36300
	7300 AC	46300
	7300 B	66300
锁口在内圈上的角接触球轴承	7400 AC	46400
	B7000 C	136100
	B7000 AC	146100
	B7200 C	136200
成对双联角接触球轴承	B7200 AC	146200
	71900 C/DB	1236900
	71900 C/DF	1336900
	71900 C/DT	1436900
成对双联角接触球轴承	7000 C/DB	236100
	7000 C/DF	336100
	7000 C/DT	436100
	7000 AC/DB	246100
	7000 AC/DF	346100
	7000 AC/DT	446100
	7200 C/DB	236200
	7200 C/DF	336200
	7200 C/DT	436200
	7200 AC/DB	246200
	7200 AC/DF	346200
	7200 AC/DT	446200
7200 B/DB	266200	
7200 B/DF	366200	

续表 A1

轴 承 名 称	新 代 号	旧 代 号
成对双联角接触球轴承	7200 B/DT	466200
	7300 C/DB	236300
	7300 C/DF	336300
	7300 C/DT	436300
	7300 AC/DB	246300
	7300 AC/DF	346300
	7300 AC/DT	446300
	7300 B/DB	266300
	7300 B/DF	366300
	7300 B/DT	466300

附加说明：

本标准由中华人民共和国机械工业部提出。

本标准由全国滚动轴承标准化技术委员会归口。

本标准由机械工业部洛阳轴承研究所负责起草。

本标准起草人李飞雪。