

中华人民共和国国家标准

GB/T 288—2013
代替 GB/T 288—1994

滚动轴承 调心滚子轴承 外形尺寸

Rolling bearings—Self-aligning roller bearings—Boundary dimensions

2013-09-18 发布

2014-06-01 实施

中华人民共和国国家质量监督检验检疫总局 发布
中国国家标准化管理委员会

目 次

前言	Ⅲ
1 范围	1
2 规范性引用文件	1
3 术语和定义	1
4 符号	1
5 代号	3
6 标记	3
7 外形尺寸	3
8 其他	19
附录 A (资料性附录) 密封轴承的外形尺寸	20

前 言

本标准按照 GB/T 1.1—2009 给出的规则起草。

本标准代替 GB/T 288—1994《滚动轴承 调心滚子轴承 外形尺寸》。与 GB/T 288—1994 相比，除编辑性修改外，主要技术变化如下：

- 删除了部分轴承结构示意图(见 1994 年版的图 1~图 3、图 7、图 9~图 16)；
- 增加了 38、39、48 和 49 系列轴承的外形尺寸(见表 1~表 4)；
- 删除了有关保持架代号(见 1994 年版的表 1~表 14)；
- 增加了部分系列轴承的外形尺寸(见表 5~表 10、表 12、表 14 和表 16)；
- 删除了紧定套的相关尺寸(见 1994 年版的表 13~表 18)；
- 增加了 22 和 23 系列密封轴承的结构示意图和外形尺寸(见附录 A)；
- 删除了新旧代号对照(见 1994 年版的附录 A)。

本标准由中国机械工业联合会提出。

本标准由全国滚动轴承标准化技术委员会(SAC/TC 98)归口。

本标准起草单位：洛阳轴承研究所有限公司、无锡市滚动轴承有限公司、福建省永安轴承有限责任公司、中山市盈科轴承制造有限公司、山东省宇捷轴承制造有限公司、山东凯美瑞轴承科技有限公司。

本标准主要起草人：郭宝霞、孔维涛、蔡秉华、陈庆熙、蔡梅贵、任庆华、黄明明、赵荣多。

本标准所代替标准的历次版本发布情况为：

- GB 287—1964、GB 287—1981、GB 287—1987；
- GB 288—1964、GB 288—1981、GB 288—1987、GB/T 288—1994。

滚动轴承 调心滚子轴承 外形尺寸

1 范围

本标准规定了符合 GB/T 273.3—1999 的调心滚子轴承和带紧定套的调心滚子轴承(以下简称轴承)的外形尺寸。

本标准适用于调心滚子轴承的设计和选型。

2 规范性引用文件

下列文件对于本文件的应用是必不可少的。凡是注日期的引用文件,仅注日期的版本适用于本文件。凡是不注日期的引用文件,其最新版本(包括所有的修改单)适用于本文件。

GB/T 272—1993 滚动轴承 代号方法

GB/T 273.3—1999 滚动轴承 向心轴承 外形尺寸总方案

GB/T 274—2000 滚动轴承 倒角尺寸最大值

GB/T 6930—2002 滚动轴承 词汇

GB/T 9160.1—2006 滚动轴承 附件 第1部分:锥形衬套

JB/T 2974—2004 滚动轴承 代号方法的补充规定

3 术语和定义

GB/T 6930—2002 界定的术语和定义适用于本文件。

4 符号

下列符号适用于本文件。

除另有说明外,图 1~图 4 中所示符号和表 1~表 18 中所示数值均表示公称尺寸。

注:图形仅为结构示例。

B :轴承宽度

D :轴承外径

d :轴承内径

d_1 :紧定套内径

r :轴承内、外圈倒角尺寸

r_{\min} : r 的最小单一倒角尺寸

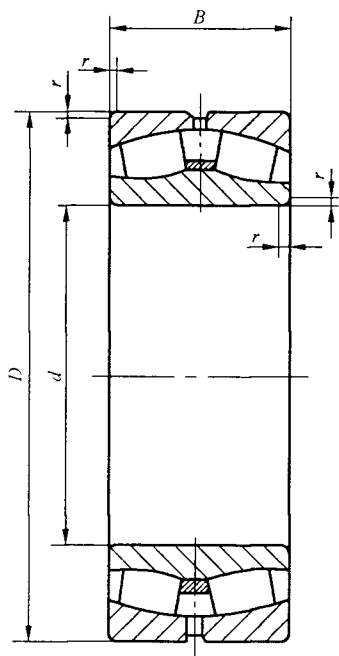


图 1 调心滚子轴承 20000 型

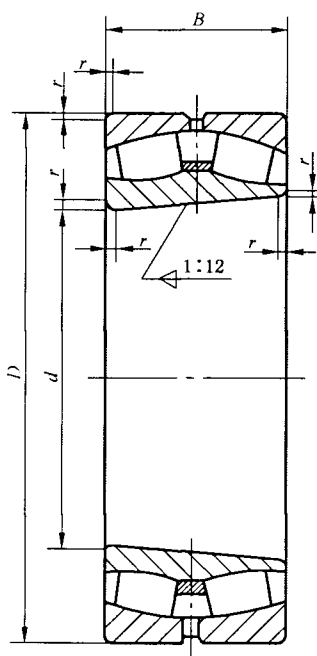


图 2 圆锥孔调心滚子轴承
(1:12)20000 K 型

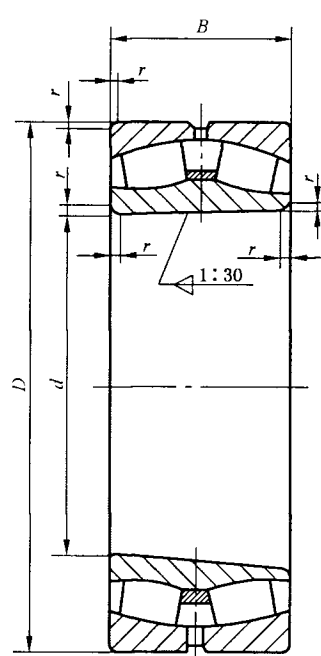
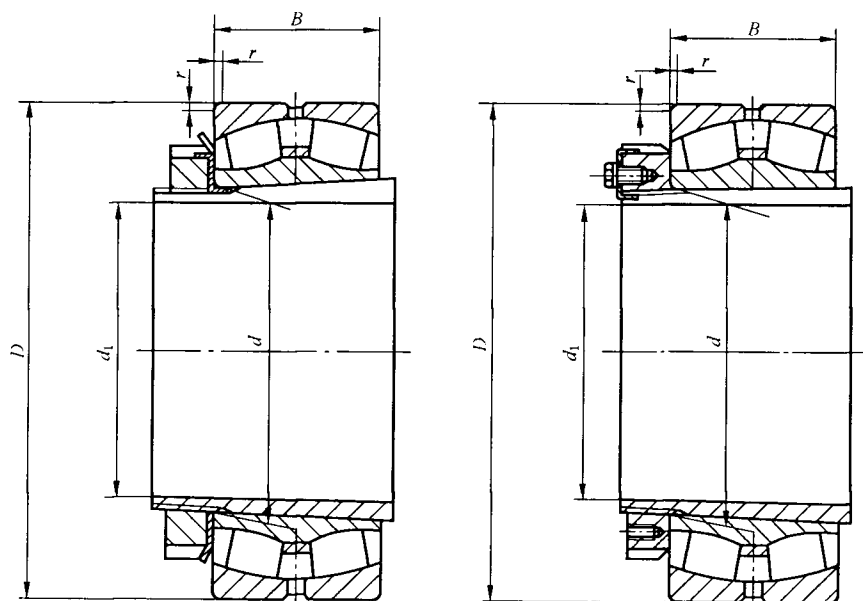


图 3 圆锥孔调心滚子轴承
(1:30)20000 K30 型



a) $d_1 \leq 180 \text{ mm}$

b) $d_1 \geq 200 \text{ mm}$

图 4 带紧定套的调心滚子轴承 20000 K+H 型

5 代号

GB/T 272—1993 和 JB/T 2974—2004 给出的代号适用于本文件。

6 标记

标记示例：

滚动轴承 23024 GB/T 288—2013

滚动轴承 23024 K GB/T 288—2013

滚动轴承 23024 K+H 3024 GB/T 288—2013

7 外形尺寸

轴承的外形尺寸按表 1~表 18 的规定,密封轴承的外形尺寸参见附录 A。

表 1 38 系列

单位为毫米

轴承型号		外形尺寸			
20000 型	20000 K 型	d	D	B	r_{min}^*
23856	23856 K	280	350	52	2
23860	23860 K	300	380	60	2.1
23864	23864 K	320	400	60	2.1
23868	23868 K	340	420	60	2.1
23872	23872 K	360	440	60	2.1
23876	23876 K	380	480	75	2.1
23880	23880 K	400	500	75	2.1
23884	23884 K	420	520	75	2.1
23888	23888 K	440	540	75	2.1
23892	23892 K	460	580	90	3
23896	23896 K	480	600	90	3
238/500	238/500 K	500	620	90	3
238/530	238/530 K	530	650	90	3
238/560	238/560 K	560	680	90	3
238/600	238/600 K	600	730	98	3
238/630	238/630 K	630	780	112	4
238/670	238/670 K	670	820	112	4
238/710	238/710 K	710	870	118	4
238/750	238/750 K	750	920	128	5
238/800	238/800 K	800	980	136	5
238/850	238/850 K	850	1 030	136	5
238/900	238/900 K	900	1 090	140	5

表 1 (续)

单位为毫米

轴承型号		外形尺寸			
20000 型	20000 K 型	d	D	B	r_{smin}^a
238/950	238/950K	950	1 150	150	5
238/1000	238/1000 K	1 000	1 220	165	6
238/1060	238/1060 K	1 060	1 280	165	6
238/1120	238/1120 K	1 120	1 360	180	6
238/1180	238/1180 K	1 180	1 420	180	6

^a 最大倒角尺寸规定在 GB/T 274—2000 中。

表 2 48 系列

单位为毫米

轴承型号		外形尺寸			
20000 型	20000 K30 型	d	D	B	r_{smin}^a
24892	24892 K30	460	580	118	3
24896	24896 K30	480	600	118	3
248/500	248/500 K30	500	620	118	3
248/530	248/530 K30	530	650	118	3
248/560	248/560 K30	560	680	118	3
248/600	248/600 K30	600	730	128	3
248/630	248/630 K30	630	780	150	4
248/670	248/670 K30	670	820	150	4
248/710	248/710 K30	710	870	160	4
248/750	248/750 K30	750	920	170	5
248/800	248/800 K30	800	980	180	5
248/850	248/850 K30	850	1 030	180	5
248/900	248/900 K30	900	1 090	190	5
248/950	248/950 K30	950	1 150	200	5
248/1000	248/1000 K30	1 000	1 220	218	6
248/1060	248/1060 K30	1 060	1 280	218	6
248/1120	248/1120 K30	1 120	1 360	243	6
248/1180	248/1180 K30	1 180	1 420	243	6
248/1250	248/1250 K30	1 250	1 500	250	6
248/1320	248/1320 K30	1 320	1 600	280	6
248/1400	248/1400 K30	1 400	1 700	300	7.5
248/1500	248/1500 K30	1 500	1 820	315	7.5
248/1600	248/1600 K30	1 600	1 950	345	7.5
248/1700	248/1700 K30	1 700	2 060	355	7.5
248/1800	248/1800 K30	1 800	2 180	375	9.5

^a 最大倒角尺寸规定在 GB/T 274—2000 中。

表 3 39 系列

单位为毫米

轴承型号		外形尺寸			
20000 型	20000 K 型	d	D	B	r_{amin}^a
23936	23936 K	180	250	52	2
23938	23938 K	190	260	52	2
23940	23940 K	200	280	60	2.1
23944	23944 K	220	300	60	2.1
23948	23948 K	240	320	60	2.1
23952	23952 K	260	360	75	2.1
23956	23956 K	280	380	75	2.1
23960	23960 K	300	420	90	3
23964	23964 K	320	440	90	3
23968	23968 K	340	460	90	3
23972	23972 K	360	480	90	3
23976	23976 K	380	520	106	4
23980	23980 K	400	540	106	4
23984	23984 K	420	560	106	4
23988	23988 K	440	600	118	4
23992	23992 K	460	620	118	4
23996	23996 K	480	650	128	5
239/500	239/500 K	500	670	128	5
239/530	239/530 K	530	710	136	5
239/560	239/560 K	560	750	140	5
239/600	239/600 K	600	800	150	5
239/630	239/630 K	630	850	165	6
239/670	239/670 K	670	900	170	6
239/710	239/710 K	710	950	180	6
239/750	239/750 K	750	1 000	185	6
239/800	239/800 K	800	1 060	195	6
239/850	239/850 K	850	1 120	200	6
239/900	239/900 K	900	1 180	206	6
239/950	239/950 K	950	1 250	224	7.5
239/1000	239/1000 K	1 000	1 320	236	7.5
239/1060	239/1060 K	1 060	1 400	250	7.5
239/1120	239/1120 K	1 120	1 460	250	7.5
239/1180	239/1180 K	1 180	1 540	272	7.5

* 最大倒角尺寸规定在 GB/T 274—2000 中。

表 4 49 系列

单位为毫米

轴承型号		外形尺寸			
20000 型	20000 K30 型	d	D	B	r_{min}^a
249/710	249/710 K30	710	950	243	6
249/750	249/750 K30	750	1 000	250	6
249/800	249/800 K30	800	1 060	258	6
249/850	249/850 K30	850	1 120	272	6
249/900	249/900 K30	900	1 180	280	6
249/950	249/950 K30	950	1 250	300	7.5
249/1000	249/1000 K30	1 000	1 320	315	7.5
249/1060	249/1060 K30	1 060	1 400	335	7.5
249/1120	249/1120 K30	1 120	1 460	335	7.5
249/1180	249/1180 K30	1 180	1 540	355	7.5
249/1250	249/1250 K30	1 250	1 630	375	7.5
249/1320	249/1320 K30	1 320	1 720	400	7.5
249/1400	249/1400 K30	1 400	1 820	425	9.5
249/1500	249/1500 K30	1 500	1 950	450	9.5

^a 最大倒角尺寸规定在 GB/T 274—2000 中。

表 5 30 系列

单位为毫米

轴承型号		外形尺寸			
20000 型	20000 K 型	d	D	B	r_{min}^a
23020	23020 K	100	150	37	1.5
23022	23022 K	110	170	45	2
23024	23024 K	120	180	46	2
23026	23026 K	130	200	52	2
23028	23028 K	140	210	53	2
23030	23030 K	150	225	56	2.1
23032	23032 K	160	240	60	2.1
23034	23034 K	170	260	67	2.1
23036	23036 K	180	280	74	2.1
23038	23038 K	190	290	75	2.1
23040	23040 K	200	310	82	2.1
23044	23044 K	220	340	90	3
23048	23048 K	240	360	92	3
23052	23052 K	260	400	104	4
23056	23056 K	280	420	106	4
23060	23060 K	300	460	118	4
23064	23064 K	320	480	121	4

表 5 (续)

单位为毫米

轴承型号		外形尺寸			
20000 型	20000 K 型	d	D	B	r_{amin}^a
23068	23068 K	340	520	133	5
23072	23072 K	360	540	134	5
23076	23076 K	380	560	135	5
23080	23080 K	400	600	148	5
23084	23084 K	420	620	150	5
23088	23088 K	440	650	157	6
23092	23092 K	460	680	163	6
23096	23096 K	480	700	165	6
230/500	230/500 K	500	720	167	6
230/530	230/530 K	530	780	185	6
230/560	230/560 K	560	820	195	6
230/600	230/600 K	600	870	200	6
230/630	230/630 K	630	920	212	7.5
230/670	230/670 K	670	980	230	7.5
230/710	230/710 K	710	1 030	236	7.5
230/750	230/750 K	750	1 090	250	7.5
230/800	230/800 K	800	1 150	258	7.5
230/850	230/850 K	850	1 220	272	7.5
230/900	230/900 K	900	1 280	280	7.5
230/950	230/950 K	950	1 360	300	7.5
230/1000	230/1000 K	1 000	1 420	308	7.5
230/1060	230/1060 K	1 060	1 500	325	9.5
230/1120	230/1120 K	1 120	1 580	345	9.5
230/1180	230/1180 K	1 180	1 660	355	9.5
230/1250	230/1250 K	1 250	1 750	375	9.5

^a 最大倒角尺寸规定在 GB/T 274—2000 中。

表 6 40 系列

单位为毫米

轴承型号		外形尺寸			
20000 型	20000 K30 型	d	D	B	r_{amin}^a
24015	24015 K30	75	115	40	1.1
24016	24016 K30	80	125	45	1.1
24017	24017 K30	85	130	45	1.1
24018	24018 K30	90	140	50	1.5
24020	24020 K30	100	150	50	1.5
24022	24022 K30	110	170	60	2
24024	24024 K30	120	180	60	2

表 6 (续)

单位为毫米

轴承型号		外形尺寸			
20000 型	20000 K30 型	d	D	B	r_{min}^a
24026	24026 K30	130	200	69	2
24028	24028 K30	140	210	69	2
24030	24030 K30	150	225	75	2.1
24032	24032 K30	160	240	80	2.1
24034	24034 K30	170	260	90	2.1
24036	24036 K30	180	280	100	2.1
24038	24038 K30	190	290	100	2.1
24040	24040 K30	200	310	109	2.1
24044	24044 K30	220	340	118	3
24048	24048 K30	240	360	118	3
24052	24052 K30	260	400	140	4
24056	24056 K30	280	420	140	4
24060	24060 K30	300	460	160	4
24064	24064 K30	320	480	160	4
24068	24068 K30	340	520	180	5
24072	24072 K30	360	540	180	5
24076	24076 K30	380	560	180	5
24080	24080 K30	400	600	200	5
24084	24084 K30	420	620	200	5
24088	24088 K30	440	650	212	6
24092	24092 K30	460	680	218	6
24096	24096 K30	480	700	218	6
240/500	240/500 K30	500	720	218	6
240/530	240/530 K30	530	780	250	6
240/560	240/560 K30	560	820	258	6
240/600	240/600 K30	600	870	272	6
240/630	240/630 K30	630	920	290	7.5
240/670	240/670 K30	670	980	308	7.5
240/710	240/710 K30	710	1 030	315	7.5
240/750	240/750 K30	750	1 090	335	7.5
240/800	240/800 K30	800	1 150	345	7.5
240/850	240/850 K30	850	1 220	365	7.5
240/900	240/900 K30	900	1 280	375	7.5
240/950	240/950 K30	950	1 360	412	7.5
240/1000	240/1000 K30	1 000	1 420	412	7.5
240/1060	240/1060 K30	1 060	1 500	438	9.5
240/1120	240/1120 K30	1 120	1 580	462	9.5

^a 最大倒角尺寸规定在 GB/T 274—2000 中。

表 7 31 系列

单位为毫米

轴承型号		外形尺寸			
20000 型	20000 K 型	d	D	B	r_{amin}^a
23120	23120 K	100	165	52	2
23122	23122 K	110	180	56	2
23124	23124 K	120	200	62	2
23126	23126 K	130	210	64	2
23128	23128 K	140	225	68	2.1
23130	23130 K	150	250	80	2.1
23132	23132 K	160	270	86	2.1
23134	23134 K	170	280	88	2.1
23136	23136 K	180	300	96	3
23138	23138 K	190	320	104	3
23140	23140 K	200	340	112	3
23144	23144 K	220	370	120	4
23148	23148 K	240	400	128	4
23152	23152 K	260	440	144	4
23156	23156 K	280	460	146	5
23160	23160 K	300	500	160	5
23164	23164 K	320	540	176	5
23168	23168 K	340	580	190	5
23172	23172 K	360	600	192	5
23176	23176 K	380	620	194	5
23180	23180 K	400	650	200	6
23184	23184 K	420	700	224	6
23188	23188 K	440	720	226	6
23192	23192 K	460	760	240	7.5
23196	23196 K	480	790	248	7.5
231/500	231/500 K	500	830	264	7.5
231/530	231/530 K	530	870	272	7.5
231/560	231/560 K	560	920	280	7.5
231/600	231/600 K	600	980	300	7.5
231/630	231/630 K	630	1 030	315	7.5
231/670	231/670 K	670	1 090	336	7.5
231/710	231/710 K	710	1 150	345	9.5
231/750	231/750 K	750	1 220	365	9.5
231/800	231/800 K	800	1 280	375	9.5
231/850	231/850 K	850	1 360	400	12
231/900	231/900 K	900	1 420	412	12
231/950	231/950 K	950	1 500	438	12
231/1000	231/1000 K	1 000	1 580	462	12

^a 最大倒角尺寸规定在 GB/T 274—2000 中。

表 8 41 系列

单位为毫米

轴承型号		外形尺寸			
20000 型	20000 K30 型	d	D	B	r_{smin}^a
24120	24120 K30	100	165	65	2
24122	24122 K30	110	180	69	2
24124	24124 K30	120	200	80	2
24126	24126 K30	130	210	80	2
24128	24128 K30	140	225	85	2.1
24130	24130 K30	150	250	100	2.1
24132	24132 K30	160	270	109	2.1
24134	24134 K30	170	280	109	2.1
24136	24136 K30	180	300	118	3
24138	24138 K30	190	320	128	3
24140	24140 K30	200	340	140	3
24144	24144 K30	220	370	150	4
24148	24148 K30	240	400	160	4
24152	24152 K30	260	440	180	4
24156	24156 K30	280	460	180	5
24160	24160 K30	300	500	200	5
24164	24164 K30	320	540	218	5
24168	24168 K30	340	580	243	5
24172	24172 K30	360	600	243	5
24176	24176 K30	380	620	243	5
24180	24180 K30	400	650	250	6
24184	24184 K30	420	700	280	6
24188	24188 K30	440	720	280	6
24192	24192 K30	460	760	300	7.5
24196	24196 K30	480	790	308	7.5
241/500	241/500 K30	500	830	325	7.5
241/530	241/530 K30	530	870	335	7.5
241/560	241/560 K30	560	920	355	7.5
241/600	241/600 K30	600	980	375	7.5
241/630	241/630 K30	630	1 030	400	7.5
241/670	241/670 K30	670	1 090	412	7.5
241/710	241/710 K30	710	1 150	438	9.5
241/750	241/750 K30	750	1 220	475	9.5
241/800	241/800 K30	800	1 280	475	9.5
241/850	241/850 K30	850	1 360	500	12
241/900	241/900 K30	900	1 420	515	12
241/950	241/950 K30	950	1 500	545	12
241/1000	241/1000 K30	1 000	1 580	580	12

^a 最大倒角尺寸规定在 GB/T 274—2000 中。

表 9 22 系列

单位为毫米

轴承型号		外形尺寸			
20000 型	20000 K 型	d	D	B	r_{smin}^*
22205	22205 K	25	52	18	1
22206	22206 K	30	62	20	1
22207	22207 K	35	72	23	1.1
22208	22208 K	40	80	23	1.1
22209	22209 K	45	85	23	1.1
22210	22210 K	50	90	23	1.1
22211	22211 K	55	100	25	1.5
22212	22212 K	60	110	28	1.5
22213	22213 K	65	120	31	1.5
22214	22214 K	70	125	31	1.5
22215	22215 K	75	130	31	1.5
22216	22216 K	80	140	33	2
22217	22217 K	85	150	36	2
22218	22218 K	90	160	40	2
22219	22219 K	95	170	43	2.1
22220	22220 K	100	180	46	2.1
22222	22222 K	110	200	53	2.1
22224	22224 K	120	215	58	2.1
22226	22226 K	130	230	64	3
22228	22228 K	140	250	68	3
22230	22230 K	150	270	73	3
22232	22232 K	160	290	80	3
22234	22234 K	170	310	86	4
22236	22236 K	180	320	86	4
22238	22238 K	190	340	92	4
22240	22240 K	200	360	98	4
22244	22244 K	220	400	108	4
22248	22248 K	240	440	120	4
22252	22252 K	260	480	130	5
22256	22256 K	280	500	130	5
22260	22260 K	300	540	140	5
22264	22264 K	320	580	150	5
22268	22268 K	340	620	165	6
22272	22272 K	360	650	170	6

* 最大倒角尺寸规定在 GB/T 274—2000 中。

表 10 32 系列

单位为毫米

轴承型号		外形尺寸			
20000 型	20000 K 型	d	D	B	r_{amin}^a
23216	23216 K	80	140	44.4	2
23217	23217 K	85	150	49.2	2
23218	23218 K	90	160	52.4	2
23219	23219 K	95	170	55.6	2.1
23220	23220 K	100	180	60.3	2.1
23222	23222 K	110	200	69.8	2.1
23224	23224 K	120	215	76	2.1
23226	23226 K	130	230	80	3
23228	23228 K	140	250	88	3
23230	23230 K	150	270	96	3
23232	23232 K	160	290	104	3
23234	23234 K	170	310	110	4
23236	23236 K	180	320	112	4
23238	23238 K	190	340	120	4
23240	23240 K	200	360	128	4
23244	23244 K	220	400	144	4
23248	23248 K	240	440	160	4
23252	23252 K	260	480	174	5
23256	23256 K	280	500	176	5
23260	23260 K	300	540	192	5
23264	23264 K	320	580	208	5
23268	23268 K	340	620	224	6
23272	23272 K	360	650	232	6
23276	23276 K	380	680	240	6
23280	23280 K	400	720	256	6
23284	23284 K	420	760	272	7.5
23288	23288 K	440	790	280	7.5
23292	23292 K	460	830	296	7.5
23296	23296 K	480	870	310	7.5
232/500	232/500 K	500	920	336	7.5
232/530	232/530 K	530	980	355	9.5
232/560	232/560 K	560	1 030	365	9.5
232/600	232/600 K	600	1 090	388	9.5
232/630	232/630 K	630	1 150	412	12
232/670	232/670 K	670	1 220	438	12
232/710	232/710 K	710	1 280	450	12
232/750	232/750 K	750	1 360	475	15

^a 最大倒角尺寸规定在 GB/T 274—2000 中。

表 11 03 系列

单位为毫米

轴承型号		外形尺寸			
20000 型	20000 K 型	d	D	B	r_{smin}^a
21304	21304 K	20	52	15	1.1
21305	21305 K	25	62	17	1.1
21306	21306 K	30	72	19	1.1
21307	21307 K	35	80	21	1.5
21308	21308 K	40	90	23	1.5
21309	21309 K	45	100	25	1.5
21310	21310 K	50	110	27	2
21311	21311 K	55	120	29	2
21312	21312 K	60	130	31	2.1
21313	21313 K	65	140	33	2.1
21314	21314 K	70	150	35	2.1
21315	21315 K	75	160	37	2.1
21316	21316 K	80	170	39	2.1
21317	21317 K	85	180	41	3
21318	21318 K	90	190	43	3
21319	21319 K	95	200	45	3
21320	21320 K	100	215	47	3
21321	21321 K	105	225	49	3
21322	21322 K	110	240	50	3

^a 最大倒角尺寸规定在 GB/T 274—2000 中。

表 12 23 系列

单位为毫米

轴承型号		外形尺寸			
20000 型	20000 K 型	d	D	B	r_{smin}^a
22307	22307 K	35	80	31	1.5
22308	22308 K	40	90	33	1.5
22309	22309 K	45	100	36	1.5
22310	22310 K	50	110	40	2
22311	22311 K	55	120	43	2
22312	22312 K	60	130	46	2.1
22313	22313 K	65	140	48	2.1
22314	22314 K	70	150	51	2.1
22315	22315 K	75	160	55	2.1
22316	22316 K	80	170	58	2.1
22317	22317 K	85	180	60	3
22318	22318 K	90	190	64	3

表 12 (续)

单位为毫米

轴承型号		外形尺寸			
20000 型	20000 K 型	d	D	B	$r_{\text{amin}}^{\text{a}}$
22319	22319 K	95	200	67	3
22320	22320 K	100	215	73	3
22322	22322 K	110	240	80	3
22324	22324 K	120	260	86	3
22326	22326 K	130	280	93	4
22328	22328 K	140	300	102	4
22330	22330 K	150	320	108	4
22332	22332 K	160	340	114	4
22334	22334 K	170	360	120	4
22336	22336 K	180	380	126	4
22338	22338 K	190	400	132	5
22340	22340 K	200	420	138	5
22344	22344 K	220	460	145	5
22348	22348 K	240	500	155	5
22352	22352 K	260	540	165	6
22356	22356 K	280	580	175	6
22360	22360 K	300	620	185	7.5
22364	22364 K	320	670	200	7.5
22368	22368 K	340	710	212	7.5
22372	22372 K	360	750	224	7.5
22376	22376 K	380	780	230	7.5
22380	22380 K	400	820	243	7.5

^a 最大倒角尺寸规定在 GB/T 274—2000 中。

表 13 30 系列(带紧定套)

单位为毫米

轴承型号	外形尺寸				
20000 K+H 型	d_1	d	D	B	$r_{\text{amin}}^{\text{a}}$
23024 K+H 3024	110	120	180	46	2
23026 K+H 3026	115	130	200	52	2
23028 K+H 3028	125	140	210	53	2
23030 K+H 3030	135	150	225	56	2.1
23032 K+H 3032	140	160	240	60	2.1
23034 K+H 3034	150	170	260	67	2.1
23036 K+H 3036	160	180	280	74	2.1
23038 K+H 3038	170	190	290	75	2.1
23040 K+H 3040	180	200	310	82	2.1
23044 K+H 3044	200	220	340	90	3

表 13 (续)

单位为毫米

轴承型号	外形尺寸				
	d_1	d	D	B	r_{\min}^a
20000 K+H 型					
23048 K+H 3048	220	240	360	92	3
23052 K+H 3052	240	260	400	104	4
23056 K+H 3056	260	280	420	106	4
23060 K+H 3060	280	300	460	118	4
23064 K+H 3064	300	320	480	121	4
23068 K+H 3068	320	340	520	133	5
23072 K+H 3072	340	360	540	134	5
23076 K+H 3076	360	380	560	135	5
23080 K+H 3080	380	400	600	148	5
23084 K+H 3084	400	420	620	150	5
23088 K+H 3088	410	440	650	157	6
23092 K+H 3092	430	460	680	163	6
23096 K+H 3096	450	480	700	165	6
230/500 K+H 30/500	470	500	720	167	6

^a 最大倒角尺寸规定在 GB/T 274—2000 中。

表 14 31 系列(带紧定套)

单位为毫米

轴承型号	外形尺寸				
	d_1	d	D	B	r_{\min}^a
20000 K+H 型					
23120 K+H 3120	90	100	165	52	2
23122 K+H 3122	100	110	180	56	2
23124 K+H 3124	110	120	200	62	2
23126 K+H 3126	115	130	210	64	2
23128 K+H 3128	125	140	225	68	2.1
23130 K+H 3130	135	150	250	80	2.1
23132 K+H 3132	140	160	270	86	2.1
23134 K+H 3134	150	170	280	88	2.1
23136 K+H 3136	160	180	300	96	3
23138 K+H 3138	170	190	320	104	3
23140 K+H 3140	180	200	340	112	3
23144 K+H 3144	200	220	370	120	4
23148 K+H 3148	220	240	400	128	4
23152 K+H 3152	240	260	440	144	4
23156 K+H 3156	260	280	460	146	5
23160 K+H 3160	280	300	500	160	5
23164 K+H 3164	300	320	540	176	5
23168 K+H 3168	320	340	580	190	5

表 14 (续)

单位为毫米

轴承型号	外形尺寸				
	d_1	d	D	B	r_{amin}^a
20000 K+H 型					
23172 K+H 3172	340	360	600	192	5
23176 K+H 3176	360	380	620	194	5
23180 K+H 3180	380	400	650	200	6
23184 K+H 3184	400	420	700	224	6
23188 K+H 3188	410	440	720	226	6
23192 K+H 3192	430	460	760	240	7.5
23196 K+H 3196	450	480	790	248	7.5
231/500 K+H 31/500	470	500	830	264	7.5

^a 最大倒角尺寸规定在 GB/T 274—2000 中。

表 15 22 系列(带紧定套)

单位为毫米

轴承型号	外形尺寸				
	d_1	d	D	B	r_{amin}^a
20000 K+H 型					
22208 K+H 308	35	40	80	23	1.1
22209 K+H 309	40	45	85	23	1.1
22210 K+H 310	45	50	90	23	1.1
22211 K+H 311	50	55	100	25	1.5
22212 K+H 312	55	60	110	28	1.5
22213 K+H 313	60	65	120	31	1.5
22214 K+H 314	60	70	125	31	1.5
22215 K+H 315	65	75	130	31	1.5
22216 K+H 316	70	80	140	33	2
22217 K+H 317	75	85	150	36	2
22218 K+H 318	80	90	160	40	2
22219 K+H 319	85	95	170	43	2.1
22220 K+H 320	90	100	180	46	2.1
22222 K+H 322	100	110	200	53	2.1
22224 K+H 3124	110	120	215	58	2.1
22226 K+H 3126	115	130	230	64	3
22228 K+H 3128	125	140	250	68	3
22230 K+H 3130	135	150	270	73	3
22232 K+H 3132	140	160	290	80	3
22234 K+H 3134	150	170	310	86	4
22236 K+H 3136	160	180	320	86	4
22238 K+H 3138	170	190	340	92	4
22240 K+H 3140	180	200	360	98	4

表 15 (续)

单位为毫米

轴承型号	外形尺寸				
	d_1	d	D	B	r_{amin}^a
20000 K+H 型					
22244 K+H 3144	200	220	400	108	4
22248 K+H 3148	220	240	440	120	4
22252 K+H 3152	240	260	480	130	5
22256 K+H 3156	260	280	500	130	5
22260 K+H 3160	280	300	540	140	5

^a 最大倒角尺寸规定在 GB/T 274—2000 中。

表 16 32 系列(带紧定套)

单位为毫米

轴承型号	外形尺寸				
	d_1	d	D	B	r_{amin}^a
20000 K+H 型					
23218 K+H 2318	80	90	160	52.4	2
23220 K+H 2320	90	100	180	60.3	2.1
23222 K+H 2322	100	110	200	69.8	2.1
23224 K+H 2324	110	120	215	76	2.1
23226 K+H 2326	115	130	230	80	3
23228 K+H 2328	125	140	250	88	3
23230 K+H 2330	135	150	270	96	3
23232 K+H 2332	140	160	290	104	3
23234 K+H 2334	150	170	310	110	4
23236 K+H 2336	160	180	320	112	4
23238 K+H 2338	170	190	340	120	4
23240 K+H 2340	180	200	360	128	4
23244 K+H 2344	200	220	400	144	4
23248 K+H 2348	220	240	440	160	4
23252 K+H 2352	240	260	480	174	5
23256 K+H 2356	260	280	500	176	5
23260 K+H 3260	280	300	540	192	5
23264 K+H 3264	300	320	580	208	5
23268 K+H 3268	320	340	620	224	6
23272 K+H 3272	340	360	650	232	6
23276 K+H 3276	360	380	680	240	6
23280 K+H 3280	380	400	720	256	6
23284 K+H 3284	400	420	760	272	7.5
23288 K+H 3288	410	440	790	280	7.5
23292 K+H 3292	430	460	830	296	7.5
23296 K+H 3296	450	480	870	310	7.5
232/500 K+H 32/500	470	500	920	336	7.5

^a 最大倒角尺寸规定在 GB/T 274—2000 中。

表 17 03 系列(带紧定套)

单位为毫米

轴承型号	外形尺寸				
	d_1	d	D	B	r_{min}^a
20000 K+H 型					
21304 K+H 304	17	20	52	15	1.1
21305 K+H 305	20	25	62	17	1.1
21306 K+H 306	25	30	72	19	1.1
21307 K+H 307	30	35	80	21	1.5
21308 K+H 308	35	40	90	23	1.5
21309 K+H 309	40	45	100	25	1.5
21310 K+H 310	45	50	110	27	2
21311 K+H 311	50	55	120	29	2
21312 K+H 312	55	60	130	31	2.1
21313 K+H 313	60	65	140	33	2.1
21314 K+H 314	60	70	150	35	2.1
21315 K+H 315	65	75	160	37	2.1
21316 K+H 316	70	80	170	39	2.1
21317 K+H 317	75	85	180	41	3
21318 K+H 318	80	90	190	43	3
21319 K+H 319	85	95	200	45	3
21320 K+H 320	90	100	215	47	3
21321 K+H 321	95	105	225	49	3
21322 K+H 322	100	110	240	50	3

* 最大倒角尺寸规定在 GB/T 274—2000 中。

表 18 23 系列(带紧定套)

单位为毫米

轴承型号	外形尺寸				
	d_1	d	D	B	r_{min}^a
20000 K+H 型					
22308 K+H 2308	35	40	90	33	1.5
22309 K+H 2309	40	45	100	36	1.5
22310 K+H 2310	45	50	110	40	2
22311 K+H 2311	50	55	120	43	2
22312 K+H 2312	55	60	130	46	2.1
22313 K+H 2313	60	65	140	48	2.1
22314 K+H 2314	60	70	150	51	2.1
22315 K+H 2315	65	75	160	55	2.1
22316 K+H 2316	70	80	170	58	2.1
22317 K+H 2317	75	85	180	60	3
22318 K+H 2318	80	90	190	64	3
22319 K+H 2319	85	95	200	67	3

表 18 (续)

单位为毫米

轴承型号	外形尺寸				
	d_1	d	D	B	r_{min}^*
20000 K+H 型					
22320 K+H 2320	90	100	215	73	3
22322 K+H 2322	100	110	240	80	3
22324 K+H 2324	110	120	260	86	3
22326 K+H 2326	115	130	280	93	4
22328 K+H 2328	125	140	300	102	4
22330 K+H 2330	135	150	320	108	4
22332 K+H 2332	140	160	340	114	4
22334 K+H 2334	150	170	360	120	4
22336 K+H 2336	160	180	380	126	4
22338 K+H 2338	170	190	400	132	5
22340 K+H 2340	180	200	420	138	5
22344 K+H 2344	200	220	460	145	5
22348 K+H 2348	220	240	500	155	5
22352 K+H 2352	240	260	540	165	6
22356 K+H 2356	260	280	580	175	6

* 最大倒角尺寸规定在 GB/T 274—2000 中。

8 其他

紧定套的尺寸按 GB/T 9160.1—2006 的规定。

附录 A
(资料性附录)
密封轴承的外形尺寸

22、23 系列密封轴承(参见图 A.1 和图 A.2)的外形尺寸参见表 A.1 和表 A.2。

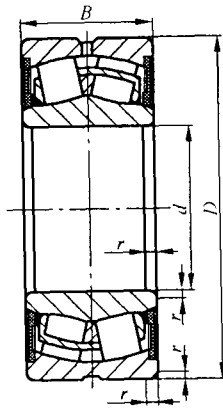


图 A.1 圆柱孔密封轴承
BS2-2200-2RS 型
BS2-2300-2RS 型

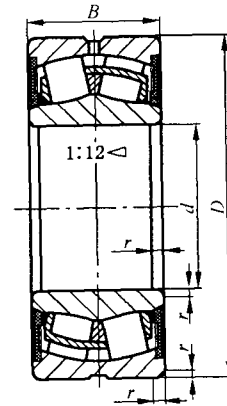


图 A.2 圆锥孔密封轴承
BS2-2200-2RSK 型
BS2-2300-2RSK 型

表 A.1 BS2-22 系列

单位为毫米

轴承型号		外形尺寸			
BS2-2200-2RS 型	BS2-2200-2RS K 型	d	D	B	r_{\min}^a
BS2-2205-2RS	BS2-2205-2RS K	25	52	23	1.0
BS2-2206-2RS	BS2-2206-2RS K	30	62	25	1.0
BS2-2207-2RS	BS2-2207-2RS K	35	72	28	1.1
BS2-2208-2RS	BS2-2208-2RS K	40	80	28	1.1
BS2-2209-2RS	BS2-2209-2RS K	45	85	28	1.1
BS2-2210-2RS	BS2-2210-2RS K	50	90	28	1.1
BS2-2211-2RS	BS2-2211-2RS K	55	100	31	1.5
BS2-2212-2RS	BS2-2212-2RS K	60	110	34	1.5
BS2-2213-2RS	BS2-2213-2RS K	65	120	38	1.5
BS2-2214-2RS	BS2-2214-2RS K	70	125	38	1.5
BS2-2215-2RS	BS2-2215-2RS K	75	130	38	1.5
BS2-2216-2RS	BS2-2216-2RS K	80	140	40	2.0
BS2-2217-2RS	BS2-2217-2RS K	85	150	44	2.0
BS2-2218-2RS	BS2-2218-2RS K	90	160	48	2.0
BS2-2220-2RS	BS2-2220-2RS K	100	180	55	2.1
BS2-2222-2RS	BS2-2222-2RS K	110	200	63	2.1
BS2-2224-2RS	BS2-2224-2RS K	120	215	69	2.1
BS2-2226-2RS	BS2-2226-2RS K	130	230	75	3.0

^a 最大倒角尺寸规定在 GB/T 274—2000 中。

表 A.2 BS2-23 系列

单位为毫米

轴承型号		外形尺寸			
BS2-2300-2RS 型	BS2-2300-2RS K 型	d	D	B	$r_{\text{amin}}^{\text{a}}$
BS2-2308-2RS	BS2-2308-2RS K	40	90	38	1.5
BS2-2309-2RS	BS2-2309-2RS K	45	100	42	1.5
BS2-2310-2RS	BS2-2310-2RS K	50	110	45	2.0
BS2-2311-2RS	BS2-2311-2RS K	55	120	49	2.0
BS2-2312-2RS	BS2-2312-2RS K	60	130	53	2.1
BS2-2313-2RS	BS2-2313-2RS K	65	140	53	2.1
BS2-2314-2RS	BS2-2314-2RS K	70	150	60	2.1
BS2-2315-2RS	BS2-2315-2RS K	75	160	64	2.1
BS2-2316-2RS	BS2-2316-2RS K	80	170	67	2.1

^a 最大倒角尺寸规定在 GB/T 274—2000 中。

中 华 人 民 共 和 国
国 家 标 准
滚 动 轴 承 调 心 滚 子 轴 承 外 形 尺 寸
GB/T 288—2013

*

中国标准出版社出版发行
北京市朝阳区和平里西街甲2号(100013)
北京市西城区三里河北街16号(100045)

网址 www.spc.net.cn

总编室:(010)64275323 发行中心:(010)51780235

读者服务部:(010)68523946

中国标准出版社秦皇岛印刷厂印刷
各地新华书店经销

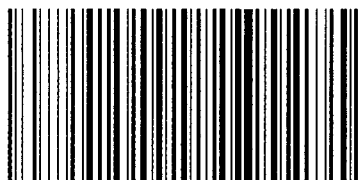
*

开本 880×1230 1/16 印张 1.75 字数 44 千字
2013年12月第一版 2013年12月第一次印刷

*

书号: 155066·1-47596 定价 27.00 元

如有印装差错 由本社发行中心调换
版权专有 侵权必究
举报电话:(010)68510107



GB/T 288—2013