

ICS 71.140.70

H 44

YB

中华人民共和国黑色冶金行业标准

YB/T 5055—2014

代替 YB/T 5055—1993

起重机用钢轨

Crane rails

2014-10-14 发布

2015-04-01 实施

中华人民共和国工业和信息化部 发布

前 言

本标准按照 GB/T 1.1—2009 给出的规则起草。

本标准代替 YB/T 5055—1993《起重机钢轨》，与 YB/T 5055—1993 相比，主要变化如下：

- 增加了“范围”；
- 增加了“规范性引用文件”；
- 增加了“订货内容”；
- 修改了交货重量的有关规定；
- 修改了制造方法的有关规定；
- 增加了牌号；
- 修改了标志的规定；
- 增加了钢轨的尺寸检验样板示意图；
- 增加了低倍检验的有关规定。

本标准由中国钢铁工业协会提出。

本标准由全国钢标准化技术委员会(SAC/TC183)归口。

本标准起草单位：鞍钢股份有限公司、河北永洋特钢集团有限公司、河北津西钢铁集团股份有限公司、冶金工业信息标准研究院。

本标准主要起草人：郭秀丽、王永红、王伟、王玉婕、王彬、赵一臣、赤荣、刘宝石。

本标准历次版本发布情况为：

- YB/T 5055—1993。

起重机用钢轨

1 范围

本标准规定了起重机用钢轨的订货内容、尺寸、外形、重量及允许偏差、技术要求、试验方法、检验规则、标志和质量证明书等。

本标准适用于起重机大车及小车轨道用 QU70~QU120 钢轨。

2 规范性引用文件

下列文件对于本文件的应用是必不可少的。凡是注日期的引用文件,仅所注日期的版本适用于本文件。凡是不注日期的引用文件,其最新版本(包括所有的修改单)适用于本文件。

- GB/T 222—2006 钢的成品化学成分允许偏差
- GB/T 223.11 钢铁及合金 铬含量的测定 可视滴定或电位滴定法
- GB/T 223.12 钢铁及合金化学分析方法 碳酸钠分离-二苯碳酰二肼光度法测定铬量
- GB/T 223.14 钢铁及其合金化学分析方法 钼试剂萃取光度法测定钒量
- GB/T 223.18 钢铁及合金化学分析方法 硫代硫酸钠分离-碘量法测定铜量
- GB/T 223.19 钢铁及合金化学分析方法 新亚铜灵-三氯甲烷萃取光度法测定铜量
- GB/T 223.23 钢铁及合金 镍含量的测定 丁二酮肟分光光度法
- GB/T 223.36 钢铁及合金化学分析方法 蒸馏分离-中和滴定法测定氮量
- GB/T 223.37 钢铁及合金化学分析方法 蒸馏分离-靛酚蓝光度法测定氮量
- GB/T 223.53 钢铁及合金化学分析方法 火焰原子吸收分光光度法测定铜量
- GB/T 223.54 钢铁及合金化学分析方法 火焰原子吸收分光光度法测定镍量
- GB/T 223.58 钢铁及合金化学分析方法 亚砷酸钠-亚硝酸钠滴定法测定锰量
- GB/T 223.59 钢铁及合金 磷含量的测定 铋磷钼蓝分光光度法和铈磷钼蓝分光光度法
- GB/T 223.60 钢铁及合金化学分析方法 高氯酸脱水重量法测定硅含量
- GB/T 223.61 钢铁及合金化学分析方法 磷钼酸铵容量法测定磷量
- GB/T 223.62 钢铁及合金化学分析方法 乙酸丁酯萃取光度法测定磷量
- GB/T 223.63 钢铁及其合金化学分析方法 高碘酸钠(钾)光度法测定锰量
- GB/T 223.64 钢铁及合金 锰含量的测定 火焰原子吸收光谱法
- GB/T 223.67 钢铁及合金 硫含量的测定 次甲基蓝分光光度法
- GB/T 223.68 钢铁及合金化学分析方法 管式炉内燃烧后碘酸钾滴定法测定硫含量
- GB/T 223.69 钢铁及合金 碳含量的测定 管式炉内燃烧后气体容量法
- GB/T 223.71 钢铁及合金化学分析方法 管式炉内燃烧后重量法测定碳含量
- GB/T 223.72 钢铁及合金 硫含量的测定 重量法
- GB/T 223.79 钢铁 多元素含量的测定 X-射线荧光光谱法
- GB/T 223.82 钢铁 氢含量的测定 惰气脉冲熔融热导法
- GB/T 223.85 钢铁及合金 硫含量的测定 感应炉燃烧后红外吸收法
- GB/T 223.86 钢铁及合金 总碳含量的测定 感应炉燃烧后红外吸收法
- GB/T 226 钢的低倍组织及缺陷酸蚀检验法
- GB/T 228.1 金属材料 拉伸试验 第1部分:室温试验方法

- GB/T 2101 型钢验收、包装、标志及质量证明书的一般规定
 GB/T 4336 碳素钢和中低合金钢 火花源原子发射光谱分析方法(常规法)
 GB/T 20066 钢和铁 化学成分测定用试样的取样和制样方法
 GB/T 20123 钢铁 总碳硫含量的测定 高频感应炉燃烧后红外吸收法(常规方法)
 TB/T 2344—2012 43kg/m~75kg/m 钢轨订货技术条件
 YB/T 081 冶金技术标准的数值修约与检测数据的判定

3 订货内容

按本标准订货的合同或订单应包括下列内容:

- a) 本标准编号;
- b) 产品名称;
- c) 型号;
- d) 牌号;
- e) 数量,长度(定尺、非定尺);
- f) 特殊要求。

4 尺寸、外形、重量及允许偏差

4.1 尺寸及允许偏差

4.1.1 钢轨的断面型式尺寸应符合附录 A 的规定。

4.1.2 钢轨的定尺长度为 9m、9.5m、10m、10.5m、11m、11.5m、12m、12.5m,短尺轨长度为 6m~8.9m (按 100mm 进级)。

4.1.3 短尺轨的搭配数量由供需双方协商并在合同中注明,但不应大于一批订货总重量的 10%。

4.1.4 钢轨尺寸允许偏差应符合表 1 规定。

表 1 钢轨尺寸允许偏差

单位为毫米

型 号	项 目	允许偏差	样板图号 ^a
QU70 QU80 QU100 QU120	钢轨高度(<i>H</i>)	$\pm 0.8^b$	图 B.3
	轨头宽度(<i>WH</i>)	± 1.0	图 B.4
	断面不对称(<i>As</i>)	± 2.0	图 B.5
	轨腰厚度(<i>WT</i>)	± 1.0	图 B.6
	轨底宽度(<i>WF</i>)	+1.0 -2.0	图 B.7
	轨底凹入或凸出	≤ 0.4	—
	端面斜度(垂直、水平方向)	≤ 2.0	—
	钢轨长度(<i>L</i>) ^c	± 10	—

^a 钢轨几何尺寸检验样板图见附录 B。
^b 钢轨经矫直后,矫直部分钢轨高度负偏差允许比规定值增加 0.3mm。
^c 环境温度 20℃时。

4.2 平直度和扭转允许偏差

钢轨平直度和扭转允许偏差应符合表 2 规定。

表 2 钢轨平直度^a和扭转允许偏差

部 位	项 目		允许偏差
轨端 0~1m 部位	平直度	垂直方向	≤1mm/1m
		水平方向	
钢轨全长	平直度	垂直方向	≤6mm
		水平方向	≤1.5mm/1m ^b ≤8mm
	扭 转		≤全长的 1/10000
^a QU120 钢轨因受矫直设备能力限制,其平直度也可由供需双方协商。 ^b 测量部位为去除轨端 0~1m 的轨身部位。			

4.3 交货重量

钢轨一般按理论重量交货。经供需双方协商,并在合同中注明,也可按实际重量交货。钢的密度按 7.85g/cm³ 计算。钢轨的理论重量及计算数据见表 3。

表 3 钢轨的理论重量及计算数据

型号	横断面积 cm ²	理论重量 kg/m	重心距 轨底距离 cm	重心距 轨头距离 cm	对水平轴线的 惯性力矩 cm ⁴	对垂直轴线的 惯性力矩 cm ⁴	下部 断面系数 cm ³	上部 断面系数 cm ³	底侧边 断面系数 cm ³
QU70	67.22	52.77	5.93	6.07	1083.25	319.67	182.80	178.34	53.28
QU80	82.05	64.41	6.49	6.51	1530.12	472.14	235.95	234.86	72.64
QU100	113.44	89.05	7.63	7.37	2806.11	919.70	367.87	380.64	122.63
QU120	150.95	118.50	8.70	8.30	4796.71	1677.34	551.41	577.85	197.33

5 技术要求

5.1 制造方法

- 5.1.1 钢轨钢应采用碱性氧气转炉或电弧炉冶炼,并经炉外精炼。
- 5.1.2 钢轨应采用连铸坯制造。
- 5.1.3 钢轨应采用能满足产品性能要求的压缩比。
- 5.1.4 为保证不产生白点,应进行钢水真空脱气或钢坯、钢轨缓冷处理。
- 5.1.5 钢轨在轧制过程中应采用高压喷射除鳞,以有效去除氧化铁皮。
- 5.1.6 钢轨应采用二段辊式矫直机对其断面的水平轴和垂直轴方向分别进行矫直,只允许辊矫一次。端头或局部不平直可以用压力机补充矫直。

5.2 牌号和化学成分

- 5.2.1 钢的牌号和化学成分(熔炼分析)应符合表 4 的规定。

表 4 牌号和化学成分(熔炼分析)

牌 号	化学成分(质量分数)/%						
	C	Si	Mn	Cr	V	P	S
U71Mn	0.65~0.76	0.15~0.58	0.70~1.40	—	—	≤0.035	≤0.030
U75V	0.71~0.80	0.50~0.80	0.75~1.05	—	0.04~0.12	≤0.035	≤0.030
U78CrV	0.72~0.82	0.50~0.80	0.70~1.05	0.30~0.50	0.04~0.12	≤0.035	≤0.030
U77MnCr	0.72~0.82	0.10~0.50	0.80~1.10	0.25~0.40	—	≤0.035	≤0.025
U76CrRE	0.71~0.81	0.50~0.80	0.80~1.10	0.25~0.35	0.04~0.08	≤0.035	≤0.025

5.2.2 钢水氢含量不应大于 0.00025%。当钢水氢含量大于 0.00025%时,应进行连铸坯缓冷,并检验钢轨的氢含量。钢轨的氢含量不应大于 0.00020%。若供方工艺能保证成品钢轨无白点,可不检验氢含量。

5.2.3 当需方要求对成品化学成分进行验证分析时,与表 4 规定的成分范围的允许偏差值应符合 GB/T 222—2006 中表 1 的规定。

5.3 交货状态

钢轨以热轧状态交货。

5.4 拉伸性能

钢轨的抗拉强度和断后伸长率应符合表 5 的规定。

表 5 钢轨抗拉强度和断后伸长率

牌 号	抗拉强度 R_m /MPa	断后伸长率 A /%
U71Mn	≥880	≥9
U75V	≥980	≥9
U78CrV	≥1080	≥8
U77MnCr	≥980	≥9
U76CrRE	≥1080	≥9

注:热锯取样检验时,允许断后伸长率比规定值降低 1%(绝对值)。

5.5 低倍

钢轨横断面酸蚀试片的低倍应符合附录 C 的规定。

5.6 表面质量

5.6.1 钢轨表面不应有裂纹,轨底下表面不应有冷态横向划痕。

5.6.2 在热状态下形成的钢轨磨痕、热刮伤、纵向线纹、折叠、氧化皮压入、轧痕等的最大允许深度为 0.8mm。

5.6.3 在冷状态下形成的钢轨纵向及横向划痕等缺陷最大允许深度为 0.6mm。

5.6.4 钢轨表面缺陷允许修磨,修磨面轮廓应圆滑,且应保证修磨后钢轨的显微组织不受影响。修磨后钢轨的几何尺寸允许偏差应符合表 1 的规定。

5.6.5 钢轨断面尺寸、平直度不合格,除凸出部位外,不应采用修磨方式处理。

5.6.6 钢轨的热伤和冷伤分别符合 5.6.2 和 5.6.3 的规定且对钢轨使用无害时,可不修磨。

5.6.7 钢轨端面边缘上的毛刺应予清除。

6 试验方法

6.1 检验项目、取样数量、取样部位及试验方法

钢轨的检验项目、取样数量、取样部位及试验方法应符合表 6 规定。

表6 钢轨的检验项目、取样数量、取样部位及试验方法

序号	检验项目	取样数量/个	取样部位	试验方法
1	化学成分	1/炉	熔炼分析按 GB/T 20066 取样， 成品分析在图 1 拉伸试样部位取样	GB/T 223、GB/T 4336、 GB/T 20123
2	含氢量	1/炉 (每个连浇中第一炉为 2 个)	6.2	6.2, GB/T 223.82
3	拉伸	1/炉	图 1	GB/T 228.1 试样 $d_0=10\text{mm}$; $l_0=5d_0$
4	低倍	1/炉	随机取样 1 个	GB/T 226
5	尺寸	逐根	轨端 0~300mm 范围内	样板、量尺
6	外形	逐根	全长	量尺
7	表面	逐根	全长	目视

6.2 氢含量

6.2.1 钢水的氢含量按氢在钢中的分压量值确定,用在线浸入式探头系统进行测量。在新中间包浇铸的任何连浇第一炉钢水中至少测取 2 个试样,其余炉中每炉测取 1 个试样。一个连浇中第一炉的第一个试样应在氢含量最高的时候从中间包中测取。钢轨氢含量测定在热锯处随机取样。但对于一个连浇中的第一炉,应从相当于任一铸流第一个钢坯的最后部分切取。试样应在轨头中心制取,见图 2,在定氢仪上测定。试验方法见 GB/T 223.82。

6.2.2 钢水及钢轨氢含量测定也可按供需双方协议的试验方法进行。

单位为毫米

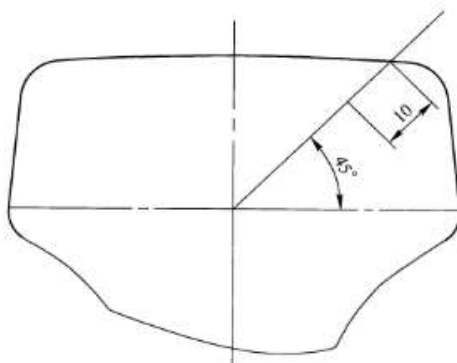


图1 拉伸试样取样位置

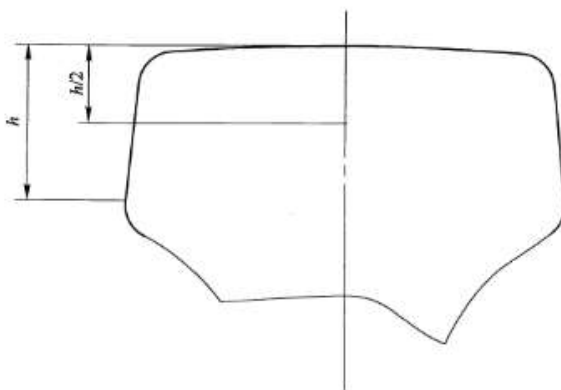


图2 测定氢含量的试样取样位置

7 检验规则

7.1 组批规则

每批由同一牌号、同一型号、同一炉号的钢轨组成。

7.2 复验与判定

7.2.1 化学成分

化学成分及钢轨成品氢不合格时不允许复验。

7.2.2 拉伸性能

7.2.2.1 当初验结果不合格时,应在同一炉另两支钢轨上各取一个复验试样进行复验。其中一个复验试样应取自与初验试样同一铸流轧制的钢轨,另一个复验试样在其他铸流轧制的钢轨上制取。两个复验试样的检验结果均符合本标准规定时,该炉钢轨应予验收。

7.2.2.2 如果两个复验试样的检验结果均不符合本标准规定,则应取样再验。同一铸流钢轨两次检验结果均不合格时,则该铸流钢轨不得验收。如果一个复验试样检验不合格时,则应对不合格钢轨所在铸流和其他铸流钢轨继续取样检验,直到合格为止。

7.2.3 低倍

7.2.3.1 钢轨白点不允许复验。

7.2.3.2 当低倍初验不符合本标准规定时,应在同一铸流初验取样部位的前后两侧,各取一个试样进行复验。这两个复验试样中,至少有一个取自与初验样同一铸坯的钢轨上,两个复验试样之间的钢轨不得验收。如果两个复验试样的复验结果都符合要求,则该批其余的钢轨可以验收。如果有一个复验试样不合格,可继续取样再验,直至合格为止。

7.2.3.3 当低倍缺陷难以辨认时,可在更高的放大倍率下作进一步检查。

7.3 修约规则

数值修约应符合 YB/T 081 的规定。

8 包装、标志和质量证明书

8.1 标志

8.1.1 在每根钢轨一侧的轨腰上,每 4m 间隔内应轧制出下列清晰、凸起的标志,字符高 20mm~28mm,凸起 0.5mm~1.5mm:

- a) 制造厂标志;
- b) 型号;
- c) 牌号;
- d) 制造年(轧制年份末两位数)、月。

8.1.2 在每根钢轨的轨腰上,距轨端不小于 0.6m,间隔不大于 6m,采用热压压机压上清晰的炉号标志。若热打印的炉号标记漏打或错打,则应在轨腰上重新热打印或喷标。

8.1.3 包装和质量证明书应符合 GB/T 2101 的规定。

附录 A
(规范性附录)
钢轨断面型式尺寸

A.1 QU70、QU80、QU100 和 QU120 钢轨的断面尺寸分别见图 A.1~图 A.4。

单位为毫米

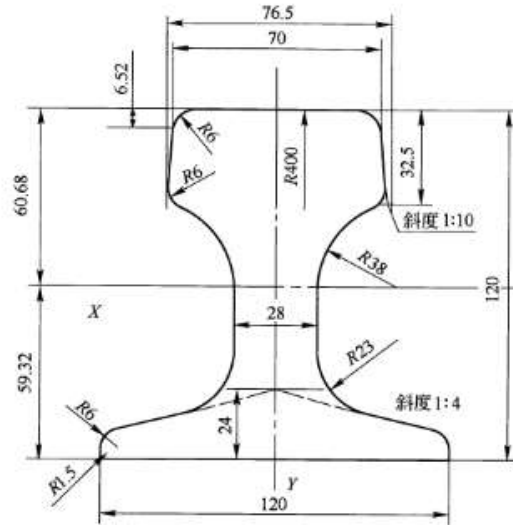


图 A.1 QU70 钢轨断面尺寸

单位为毫米

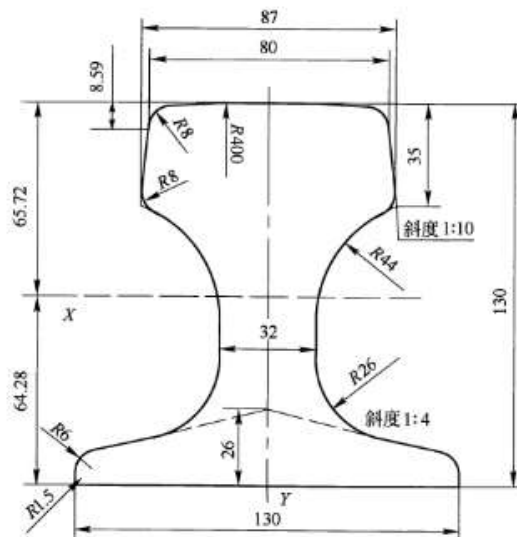


图 A.2 QU80 钢轨断面尺寸

单位为毫米

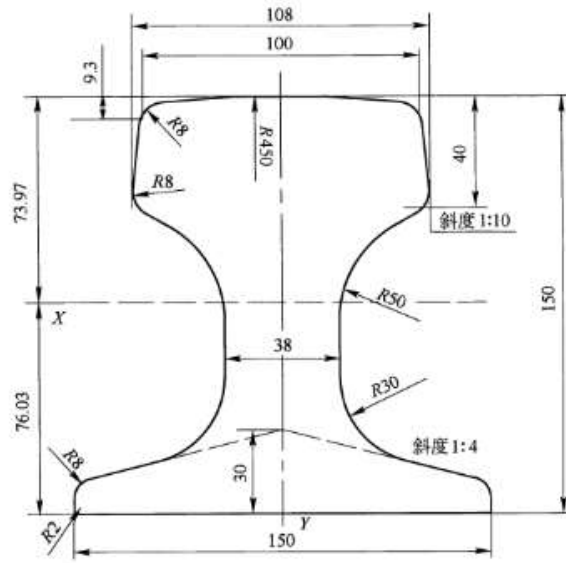


图 A.3 QU100 钢轨断面尺寸

单位为毫米

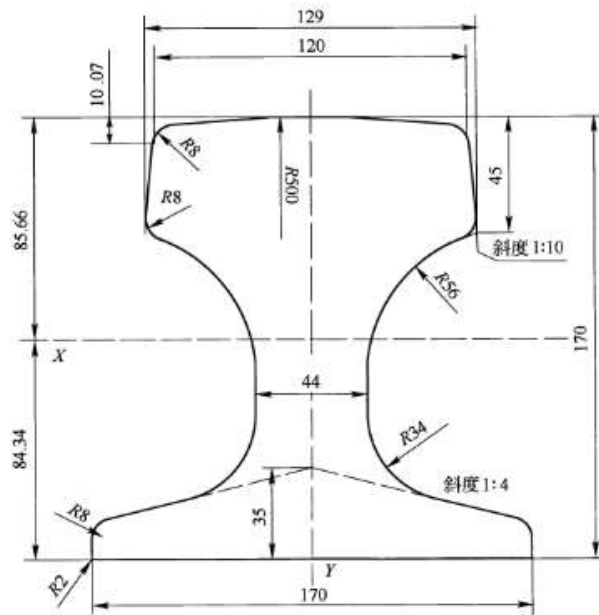


图 A.4 QU120 钢轨断面尺寸

附录 B
(规范性附录)
钢轨几何尺寸检验样板示意图

B.1 钢轨几何尺寸检查样板参照钢轨几何尺寸公差数据基准点设计。钢轨几何尺寸公差数据基准点见图 B.1, 样板判定数据基准见图 B.2。钢轨几何尺寸检验样板示意图见图 B.3~B.7, 样板示意图明细见表 B.1。

表 B.1 样板图明细

图号	样板
图 B.1	公差数据基准
图 B.2	样板判定数据基准
图 B.3	钢轨高度
图 B.4	轨头宽度
图 B.5	断面不对称
图 B.6	轨腰厚度
图 B.7	轨底宽度

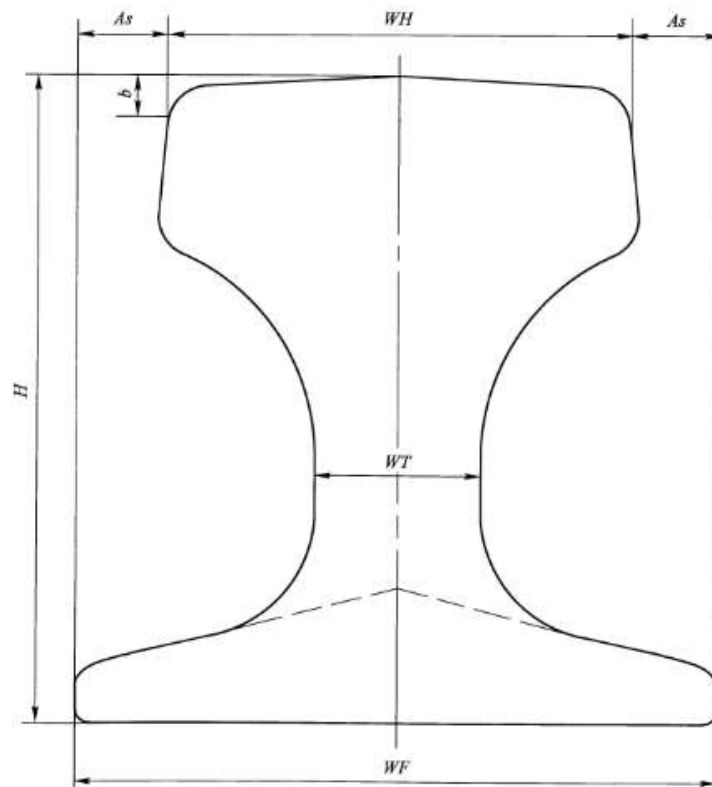
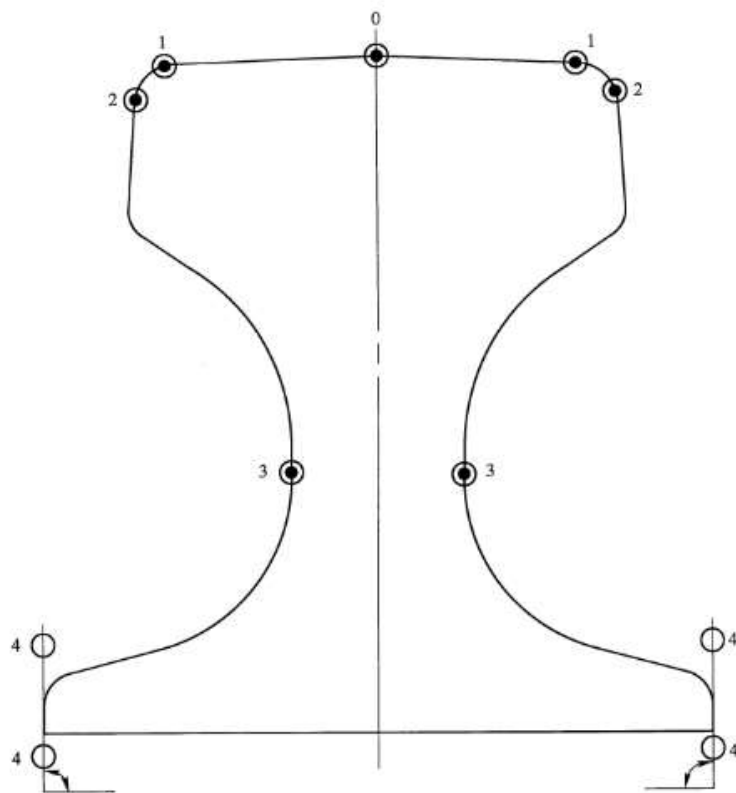


图 B.1 钢轨几何尺寸公差数据基准点



	图号
0——高度,负(不通过),正(通过)	B. 3
1——轨头宽度,负(不触及),正(应触及)	B. 4
2——钢轨不对称,负(不触及),正(应触及)	B. 5
3——轨腰厚度,负(不通过),正(通过)	B. 6
4——轨底宽度,负(不通过),正(通过)	B. 7

图 B. 2 样板判定数据基准

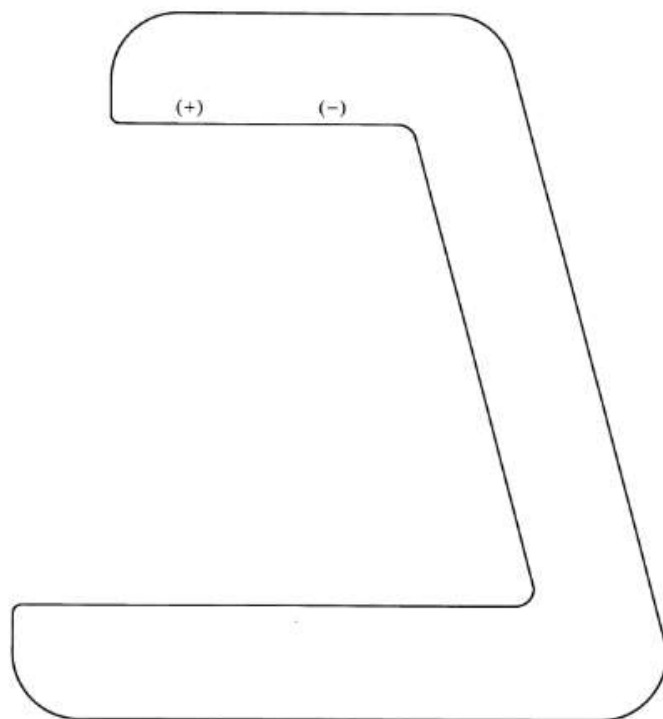


图 B.3 钢轨高度

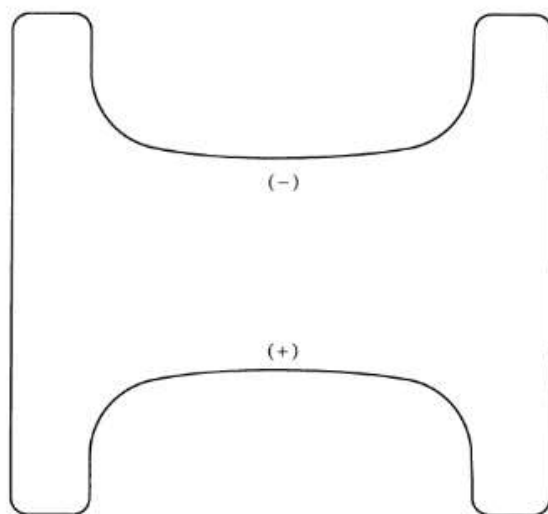
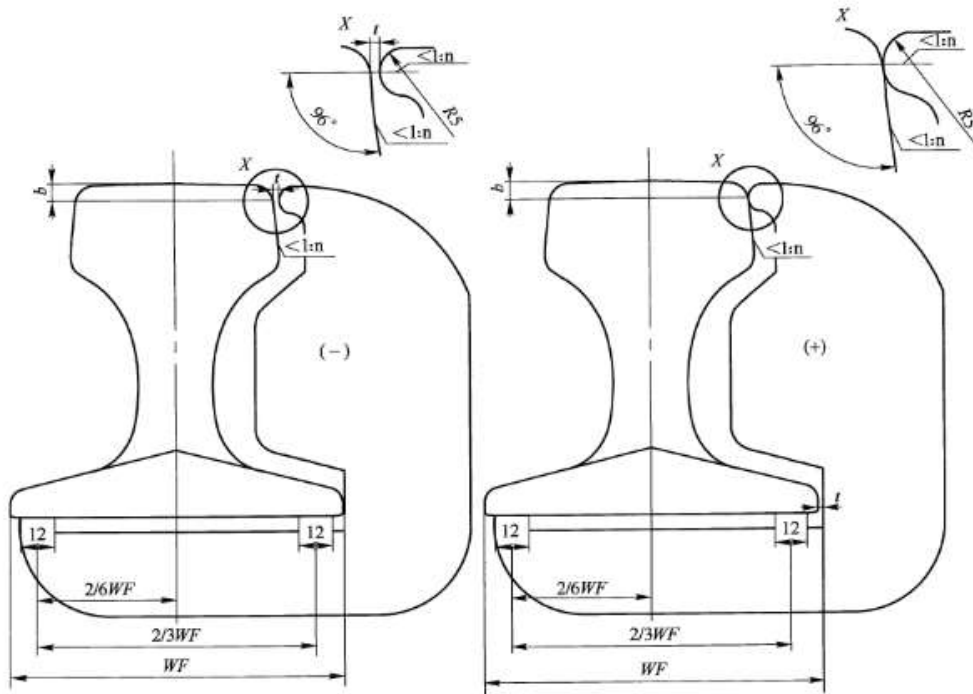


图 B.4 轨头宽度

单位为毫米



a) 正量规图

b) 负量规图

贴着轨底使用的负量规,从侧面朝着钢轨推进,负量规终止点应不接触轨头;
 贴着轨底使用的正量规,从侧面朝着钢轨推进,正量规终止点应与轨头接触。

图 B.5 钢轨断面不对称

表 B.2 钢轨不对称样板 t 值与 b 值

单位为毫米

参 数	数 值			
	QU70	QU80	QU100	QU120
b	6.52	8.59	9.30	10.07
t	1.5	1.5	1.5	1.5

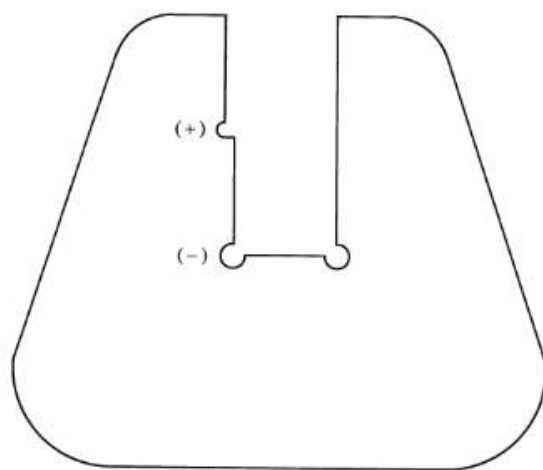


图 B.6 轨腰厚度

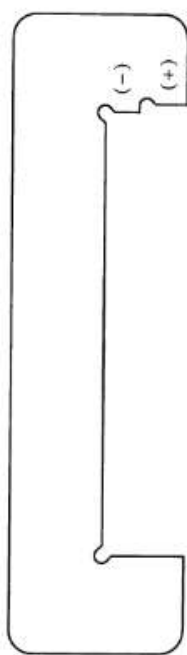


图 B.7 轨底宽度

附录 C
(规范性附录)
钢轨横向酸浸试片上不允许的缺陷

C.1 为了准确评定钢轨横断面上的低倍缺陷,将钢轨横断面定义成轨头、轨腰和轨底三部分,见图 C.1。
钢轨低倍不合格条件如下:

- a) 白点;
- b) 任何尺寸的缩孔;
- c) 延伸至轨头或轨底的中心轨腰条纹;
- d) 长度超过 64mm 的条纹;
- e) 从轨腰延伸到轨头和轨底的分散分布的中心轨腰条纹;
- f) 延伸至轨头或轨底超过 25mm 的分散分布的偏析;
- g) 皮下气孔;
- h) 宽度大于 6mm 并延伸到轨头或轨底内 13mm 以上的正或负偏析;
- i) 由放射状条纹、裂纹、中间裂纹以及转折裂纹发展的在轨头大于 3mm 的条纹;
- j) 引起钢轨早期失效的其他缺陷(如炉渣、耐火材料)。

低倍不合格钢轨的照片参见 TB/T 2344—2012 附录 C。

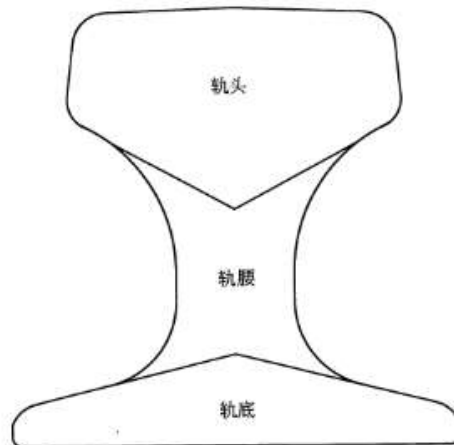


图 C.1 钢轨横断面分区定义

中华人民共和国黑色冶金
行业标准
起重机用钢轨
YB/T 5055—2014

*

冶金工业出版社出版发行
北京北河沿大街嵩祝院北巷39号
邮政编码:100009
北京七彩京通数码快印有限公司印刷
各地新华书店经销

*

开本 880×1230 1/16 印张 1.25 字数 33 千字
2015年3月第一版 2015年3月第一次印刷

*

统一书号:155024·0693 定价:40.00元

155024·0693



9 715502 406939 >