

1 主题内容与适用范围

本标准规定了轻轨的尺寸、外形、重量及允许偏差，技术要求，试验方法，检验规则和包装、标志及质量证明书等。

本标准适用于碳素钢和低合金钢热轧轻轨。

2 引用标准

- GB 222 钢的化学分析用试样取样法及成品化学成分允许偏差
- GB 223 钢铁及合金化学分析方法
- GB 228 金属拉伸试验方法
- GB 231 金属布氏硬度试验方法
- GB 2101 型钢验收、包装标志及质量证明书的一般规定
- GB 6397 金属拉伸试验试样

3 型号、尺寸、外形、重量及允许偏差

3.1 截面尺寸及允许偏差

3.1.1 轻轨截面图示及标注符号如图 1 所示。

3.1.2 轻轨截面的型式尺寸、截面面积、理论重量及截面特性参数应符合图 2 ~图 6 和表 1 的规定。

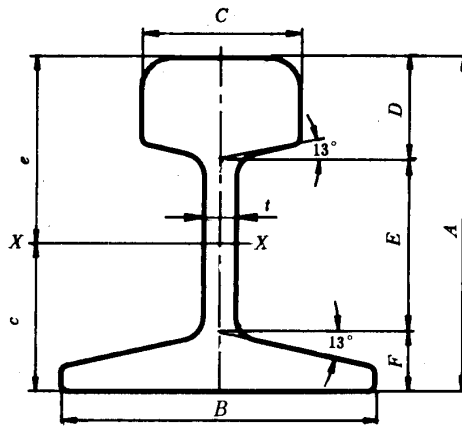


图 1

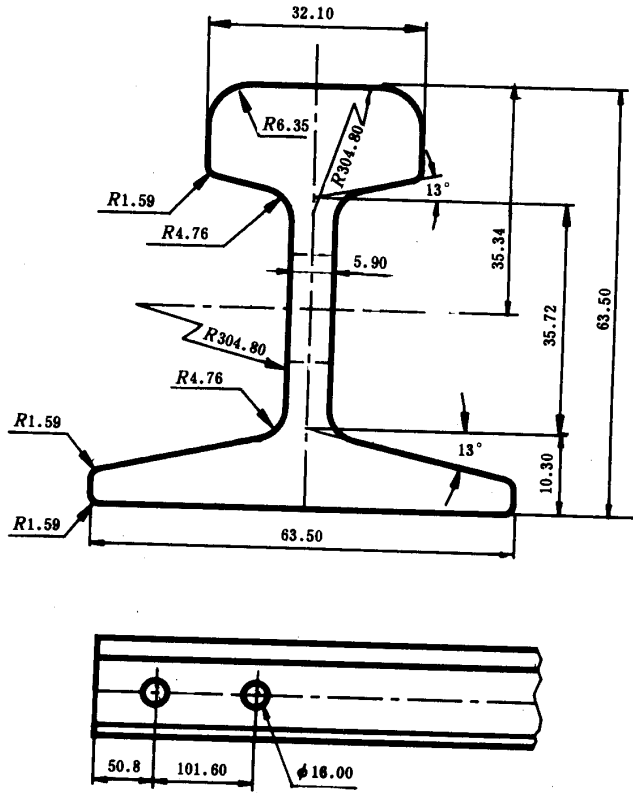


图 2 9 kg/m

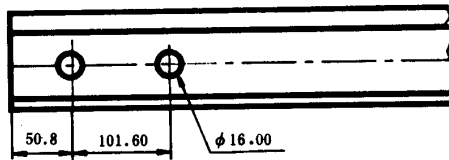
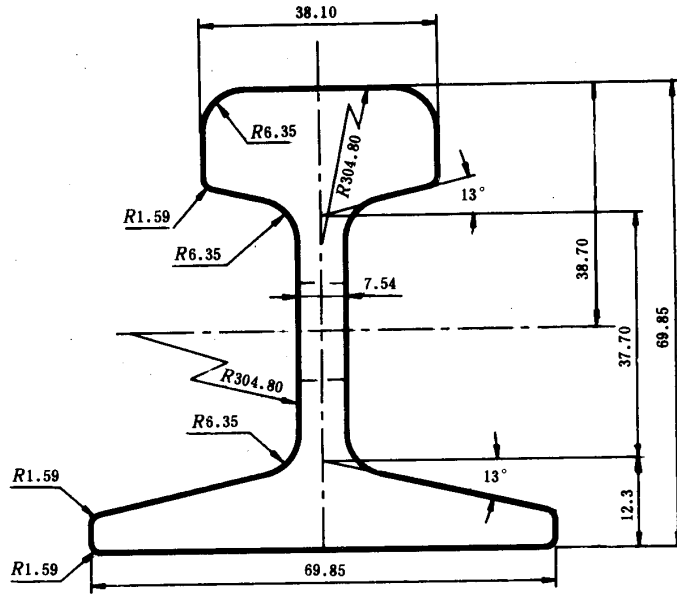


图 3 12kg/m

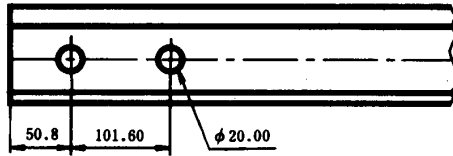
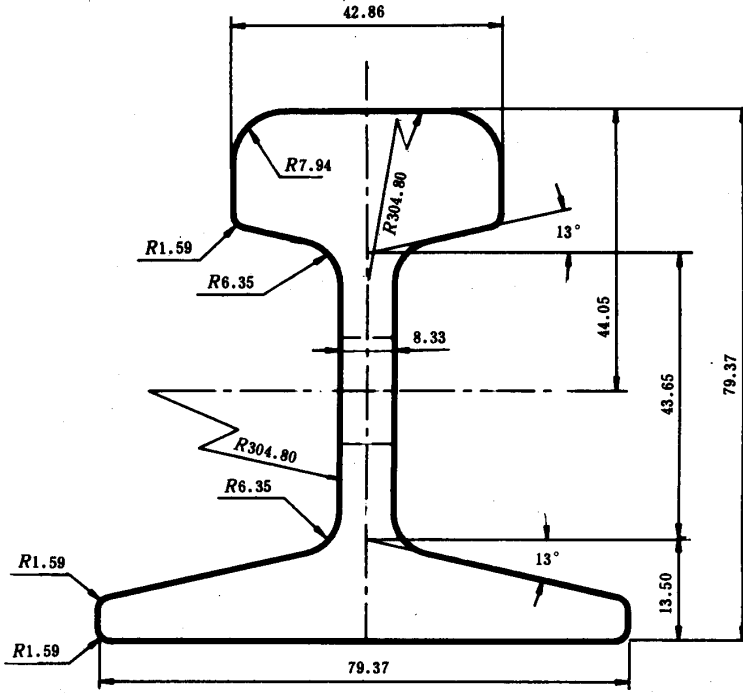


图 4 15kg/m

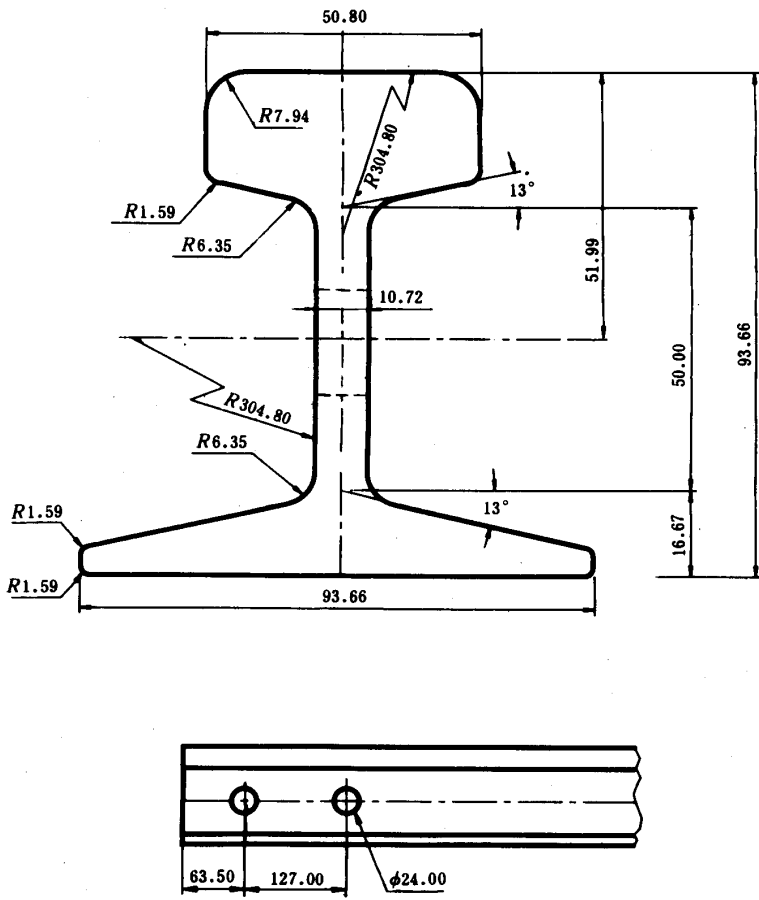


图 5 22kg/m

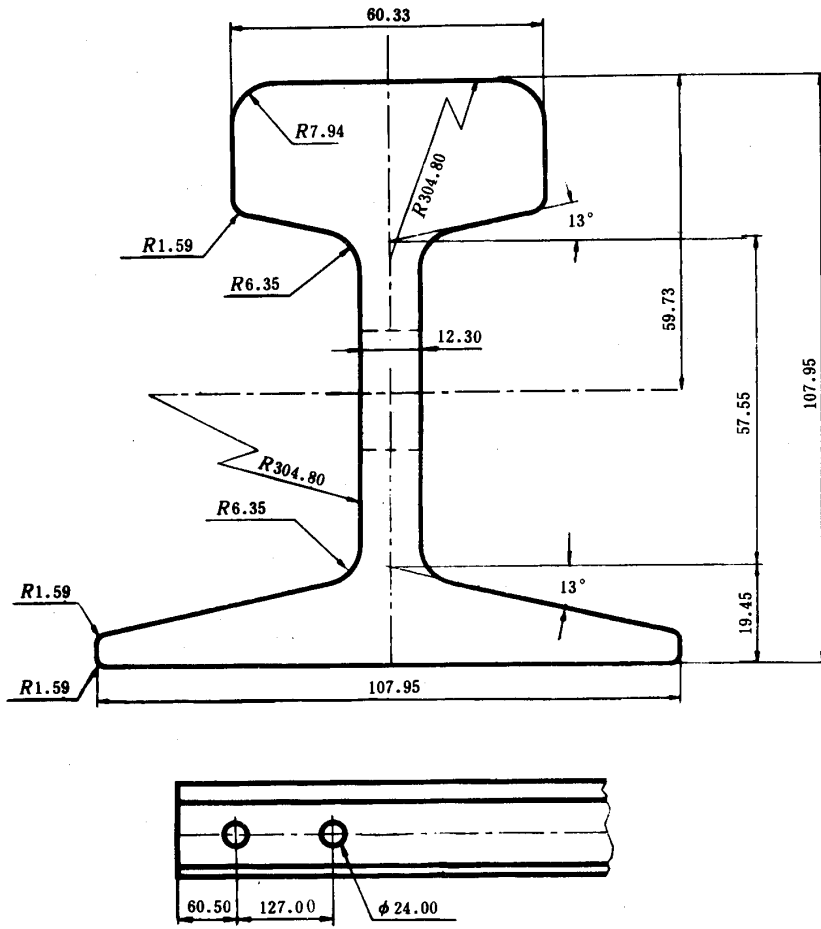


图 6 30kg/m

表 1

项目	截面尺寸							截面面积 A cm^2	理论重量 W kg/m	截面特性参数									
	轨高	底宽	头宽	头高	腰高	底高	腰厚			重心位置		惯性矩	截面系数	回转半径					
	A	B	C	D	E	F	I			c	e	I	Z	i					
型号	mm																		
kg/m																			
9	63.50	63.50	32.10	17.48	35.72	10.30	5.90	11.39	8.94	3.09	3.26	62.41	19.10	2.33					
12	69.85	69.85	38.10	19.85	37.70	12.30	7.54	15.54	12.20	3.40	3.59	98.82	27.60	2.51					
15	79.37	79.37	42.86	22.22	43.65	13.50	8.33	19.33	15.20	3.89	4.05	156.10	38.60	2.83					
22	93.66	93.66	50.80	26.99	50.00	16.67	10.72	28.39	22.30	4.52	4.85	339.00	69.60	3.45					
30	107.95	107.95	60.33	30.95	57.55	19.45	12.30	38.32	30.10	5.21	5.59	606.00	108.00	3.98					

注：表中理论重量按密度为7.85g/cm³计算。

3.1.3 轻轨尺寸允许偏差应符合表 2 的规定。

表 2

项 目	允 许 偏 差, mm	
	9, 12 kg/m	15, 22, 30 kg/m
轨高 A	+1.25 -0.75	+1.0 -0.5
头宽 C	±1.0	±0.75
腰厚 t	+1.0 -0.25	+0.75 -0.25
底宽 B	±2.0	±2.0
螺孔间距	±0.75	±0.75
螺孔直径	+1.0 -0.75	±0.75
腰高 E	±0.5	±0.5
螺孔至轨端距离	±1.0	±0.75

注：与接头夹板接触部分的形状必须正确。

3.2 长度及允许偏差

3.2.1 轻轨的长度应符合表 3 的规定。

表 3

型 号 kg/m	长 度, m
9	7.0, 6.5, 6.0, 5.5, 5.0
12, 15	10.0, 9.5, 9.0, 8.5, 8.0, 7.5, 7.0, 6.5, 6.0
22, 30	10.0, 9.5, 9.0, 8.5, 8.0, 7.5, 7.0

注：交货长度应在合同中注明。

3.2.2 不小于 4 m 的短尺轻轨的交货数量不得大于该批总重量的 3%。

3.2.3 轻轨长度允许偏差应符合表 4 的规定。

表 4

型 号 kg/m	允许偏差, mm
9, 12, 15	± 18
22, 30	± 10

3.3 外形

3.3.1 弯曲度

3.3.1.1 轻轨每米弯曲度不得大于 3 mm, 总弯曲度不得大于 0.3%。

3.3.1.2 轻轨的端部弯曲度

9和12kg/m轻轨, 端部250mm内不得大于 1 mm;

15、22和30kg/m轻轨, 端部500mm内不得大于 1 mm。

3.3.2 扭转

轻轨不得有显著扭转。

3.3.3 端部形状

9、12和15kg/m轻轨端面的倾斜在任何方向不得大于 3 mm;

22和30kg/m轻轨端面的倾斜在任何方向不得大于 1 mm。

4 交货重量

轻轨按理论重量交货。经供需双方协商并在合同中注明, 也可按实际重量交货。

5 技术要求

5.1 牌号及化学成分

5.1.1 轻轨钢的牌号及化学成分(熔炼分析)应符合表 5 的规定。

表 5

钢 类	牌 号	型 号 kg/m	化 学 成 分, %						
			C	Si	Mn	P	S	Cu	Cr
碳 素 钢	50Q	<12	0.35~0.60	0.15~0.35	>0.40	<0.045	<0.050	<0.40	—
	55Q	<30	0.50~0.60	0.15~0.35	0.60~0.90	<0.045	<0.050	<0.40	—
低 合 金 钢	45SiMnP	<12	0.35~0.55	0.50~0.80	0.60~1.00	<0.12	<0.050	<0.40	—
	50SiMnP	<30	0.45~0.58	0.50~0.80	0.60~1.00	<0.12	<0.050	<0.40	—
	36CuCrP	15~30	0.31~0.42	0.50~0.80	0.60~1.00	0.02~0.06	<0.040	0.10~0.30	0.80~1.20

5.1.2 当55Q的碳含量大于0.60%~0.70%时, 也可轧制15~30kg/m轻轨, 但伸长率 δ , 应大于等于

9%，并在轨腰打上（I）字。

5.2 冶炼方法

轻轨采用平炉、氧气转炉或电炉冶炼的钢制造。

5.3 交货状态

轻轨以热轧状态交货。

5.4 力学性能和工艺性能

5.4.1 轻轨的力学性能和工艺性能应符合表 6 的规定。

表 6

牌 号	型 号 kg/m	抗拉强度 σ_b MPa	布氏硬度 HB	落锤试验
50Q	<12	—	—	—
55Q	<12	—	—	—
	15~30	>685	>197	不断不裂
45SiMnP	<12	—	—	—
50SiMnP	<12	—	—	—
	15~30	>685	>197	不断不裂
36CuCrP	15~30	>785	>220	不断不裂

5.4.2 供方如能保证抗拉强度、落锤试验和硬度合格，硬度可不做检验。但抗拉强度和落锤试验必须任作一项。

5.4.3 用连铸坯轧制的轻轨，其性能指标由供需双方协议规定。

5.5 表面质量

5.5.1 轻轨断面不得有缩孔残余和分层。

5.5.2 轻轨表面不得有裂纹、折叠、结疤。允许有深度不超过0.75mm的局部划痕、碾皮和凹坑。

在安装接头夹板（鱼尾板）区域外的轨腰及其相邻上下两斜面上，允许有高度不大于2mm的突出部分；与接头夹板接触面内的突出部分应予清除。

5.5.3 轻轨表面局部缺陷允许清理，清理深度从实际尺寸算起不得超过1.5mm。

5.5.4 螺栓孔表面应平整，不得有裂纹，毛刺高度不得大于2mm。

6 试验方法

6.1 每批轻轨检验的取样部位及试验方法应符合表 7 的规定。

表 7

序号	检验项目	取样数量 个	取 样 部 位	试验方法
1	化学成分	1	GB 222	GB 223
2	拉伸试验	1	应在轻轨头部靠近 踏面上圆角部分切取	GB 228 GB 6397
3	硬度试验	1	试验位置应在轨头 踏面的纵向中心线上	GB 231
4	落锤试验	1	任一根轻轨	见6.2条

6.2 落锤试验, 每批应切取一个长度为不小于1500mm的试样, 轨头部朝上放置在间距为1050mm的硬基座支架上, 用500kg重锤按表8规定的高度打击一次。

表 8

型 号 kg/m	落 锤 试 验 高 度 m
15	2.9
22	4.4
30	5.0

7 验收规则

7.1 检查和验收

轻轨的检查与验收由供方质量监督部门进行。

7.2 组批规则

轻轨应成批检查和验收。每批应由同一牌号、同一型号、同一炉罐号的轻轨组成。也可由同一牌号、同一型号、同一冶炼方法的不同炉罐号的轻轨组成一批, 每批重量不得大于200t, 但各炉罐号的含碳量差不得大于0.05%, 含锰量差不得大于0.15%。

7.3 取样数量

轻轨质量检验取样数量应符合表7的规定。

7.4 复验与判定规则

轻轨的复验和判定规则应符合GB 2101的规定。

8 包装、标志和质量证明书

8.1 轻轨应成捆交货, 每捆至少挂两个标牌, 应注有厂标、牌号、炉罐(批)号、型号。

8.2 15~30kg/m轻轨, 在每根轻轨的轨腰轧上突起的型号和厂标。

8.3 轻轨的质量证明书应符合GB 2101有关规定。

除以上规定外应符合GB 2101的规定。

附加说明：

本标准由冶金工业部情报标准研究总所提出。

本标准由冶金工业部长沙黑色冶金矿山设计研究院、鞍山钢铁公司、冶金工业部情报标准研究总所负责起草。

本标准主要起草人庄自强、王民丰、赫正安、胡国萃、于富宇。

自本标准实施之日起，原冶金工业部部标准YB 220—78《轻轨技术条件》作废。YB 222—63《轻轨品种》1993年1月1日起作废。

本标准水平等级标记 GB 11264—89 I