



中华人民共和国国家标准

GB/T 281—2013
代替 GB/T 281—1994

滚动轴承 调心球轴承 外形尺寸

Rolling bearings—Self-aligning ball bearings—Boundary dimensions

2013-09-18 发布

2014-06-01 实施

中华人民共和国国家质量监督检验检疫总局 发布
中国国家标准化管理委员会

前 言

本标准按照 GB/T 1.1—2009 给出的规则起草。

本标准代替 GB/T 281—1994《滚动轴承 调心球轴承 外形尺寸》。与 GB/T 281—1994 相比,除编辑性修改外,主要技术变化如下:

- 增加了 39 和 30 系列轴承的外形尺寸(见表 1 和表 3);
- 扩大了 02 系列轴承的尺寸范围(见表 4 和 2006 年版的表 2);
- 增加了两面带密封圈轴承的结构示意图和轴承型号(见图 4 和图 5、表 5 和表 7)。
- 删除了新旧代号对照(见 1994 年版的附录 A)。

本标准由中国机械工业联合会提出。

本标准由全国滚动轴承标准化技术委员会(SAC/TC 98)归口。

本标准起草单位:洛阳轴承研究所有限公司、襄阳汽车轴承股份有限公司。

本标准主要起草人:郭宝霞、龙春梅。

本标准所代替标准的历次版本发布情况为:

- GB 281—1964、GB 281—1984、GB/T 281—1994;
- GB 282—1964、GB 282—1981、GB 282—1987。

滚动轴承 调心球轴承 外形尺寸

1 范围

本标准规定了符合 GB/T 273.3—1999 的调心球轴承及带紧定套的调心球轴承(以下简称轴承)的外形尺寸。

本标准适用于调心球轴承的设计和选型。

2 规范性引用文件

下列文件对于本文件的应用是必不可少的。凡是注日期的引用文件,仅注日期的版本适用于本文件。凡是不注日期的引用文件,其最新版本(包括所有的修改单)适用于本文件。

GB/T 272—1993 滚动轴承 代号方法

GB/T 273.3—1999 滚动轴承 向心轴承 外形尺寸总方案

GB/T 274—2000 滚动轴承 倒角尺寸最大值

GB/T 6930—2002 滚动轴承 词汇

GB/T 9160.1—2006 滚动轴承 附件 第1部分:锥形衬套

JB/T 2974—2004 滚动轴承 代号方法的补充规定

3 术语和定义

GB/T 6930—2002 界定的术语和定义适用于本文件。

4 符号

下列符号适用于本文件。

除另有说明外,图 1~图 5 中所示符号和表 1~表 7 中所示数值均表示公称尺寸。

注:图形仅为结构示例。

B :轴承宽度

D :轴承外径

d :轴承内径

d_1 :紧定套内径

r :轴承内、外圈倒角尺寸

r_{\min} : r 的最小单一倒角尺寸

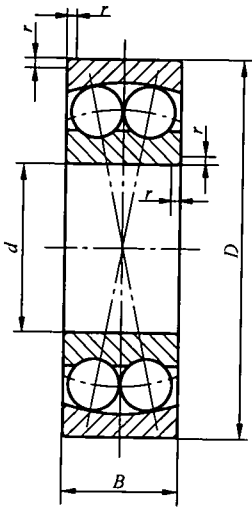


图 1 圆柱孔调心球轴承
10 000 型

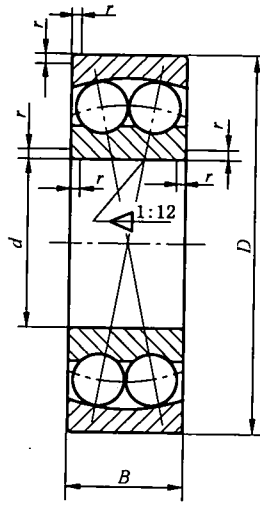


图 2 圆锥孔调心球轴承
10 000K 型

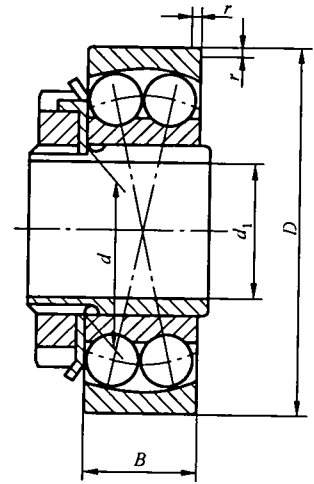


图 3 带紧定套的调心球轴承
10 000K+H 型

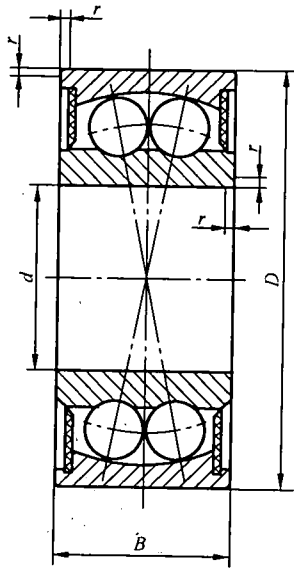


图 4 两面带密封圈的圆柱孔调心球轴承
10 000-2RS 型

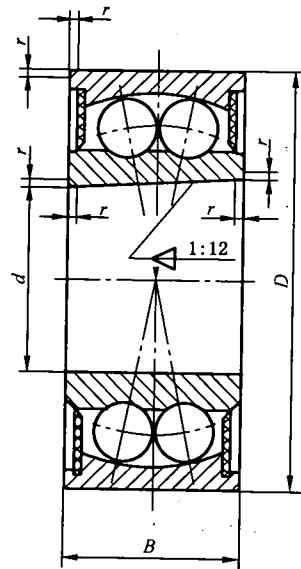


图 5 两面带密封圈的圆锥孔调心球轴承
10 000 K-2RS 型

5 代号

GB/T 272—1993 和 JB/T 2974—2004 给出的代号适用于本文件。

6 标记

标记示例：

滚动轴承 1208 GB/T 281—2013

滚动轴承 1304 K GB/T 281—2013

滚动轴承 1304 K+H 304 GB/T 281—2013

7 外形尺寸

轴承的外形尺寸按表1~表7的规定。

表 1 39 系列

单位为毫米

轴承型号	外形尺寸			
	d	D	B	r_{smin}^a
13 940	200	280	60	2.1
13 944	220	300	60	2.1
13 948	240	320	60	2.1

^a 最大倒角尺寸规定在 GB/T 274—2000 中。

表 2 10 系列

单位为毫米

轴承型号	外形尺寸			
	d	D	B	r_{smin}^a
108	8	22	7	0.3

^a 最大倒角尺寸规定在 GB/T 274—2000 中。

表 3 30 系列

单位为毫米

轴承型号	外形尺寸			
	d	D	B	r_{smin}^a
13 030	150	225	56	2.1
13 036	180	280	74	2.1

^a 最大倒角尺寸规定在 GB/T 274—2000 中。

表 4 02 系列

单位为毫米

轴承型号			外形尺寸				
10000 型	10000 K 型	10000 K+H 型	d	d_1	D	B	r_{smin}^a
126	—	—	6	—	19	6	0.3
127	—	—	7	—	22	7	0.3
129	—	—	9	—	26	8	0.3
1 200	1 200 K	—	10	—	30	9	0.6
1 201	1 201 K	—	12	—	32	10	0.6
1 202	1 202 K	—	15	—	35	11	0.6
1 203	1 203 K	—	17	—	40	12	0.6
1 204	1 204 K	1 204 K+H 204	20	17	47	14	1
1 205	1 205 K	1 205 K+H 205	25	20	52	15	1
1 206	1 206 K	1 206 K+H 206	30	25	62	16	1

表 4 (续)

单位为毫米

轴承型号			外形尺寸				
10 000 型	10 000 K 型	10 000 K+H 型	d	d_1	D	B	r_{\min}^a
1 207	1 207 K	1 207 K+H 207	35	30	72	17	1.1
1 208	1 208 K	1 208 K+H 208	40	35	80	18	1.1
1 209	1 209 K	1 209 K+H 209	45	40	85	19	1.1
1 210	1 210 K	1 210 K+H 210	50	45	90	20	1.1
1 211	1 211 K	1 211 K+H 211	55	50	100	21	1.5
1 212	1 212 K	1 212 K+H 212	60	55	110	22	1.5
1 213	1 213 K	1 213 K+H 213	65	60	120	23	1.5
1 214	1 214 K	1 214 K+H 214	70	60	125	24	1.5
1 215	1 215 K	1 215 K+H 215	75	65	130	25	1.5
1 216	1 216 K	1 216 K+H 216	80	70	140	26	2
1 217	1 217 K	1 217 K+H 217	85	75	150	28	2
1 218	1 218 K	1 218 K+H 218	90	80	160	30	2
1 219	1 219 K	1 219 K+H 219	95	85	170	32	2.1
1 220	1 220 K	1 220 K+H 220	100	90	180	34	2.1
1 221	1 221 K	1 221 K+H 221	105	95	190	36	2.1
1 222	1 222 K	1 222 K+H 222	110	100	200	38	2.1
1 224	1 224 K	1 224 K+H 3024	120	110	215	42	2.1
1 226	—	—	130	—	230	46	3
1 228	—	—	140	—	250	50	3

^a 最大倒角尺寸规定在 GB/T 274—2000 中。

表 5 22 系列

单位为毫米

轴承型号 ^a					外形尺寸				
10 000 型	10 000-2RS 型	10 000 K 型	10 000 K-2RS 型	10 000 K+H 型	d	d_1	D	B	r_{\min}^b
2 200	2 200-2RS	—	—	—	10	—	30	14	0.6
2 201	2 201-2RS	—	—	—	12	—	32	14	0.6
2 202	2 202-2RS	2 202 K	—	—	15	—	35	14	0.6
2 203	2 203-2RS	2 203 K	—	—	17	—	40	16	0.6
2 204	2 204-2RS	2 204 K	—	2 204 K+H 304	20	17	47	18	1
2 205	2 205-2RS	2 205 K	2 205 K-2RS	2 205 K+H 305	25	20	52	18	1
2 206	2 206-2RS	2 206 K	2 206 K-2RS	2 206 K+H 306	30	25	62	20	1
2 207	2 207-2RS	2 207 K	2 207 K-2RS	2 207 K+H 307	35	30	72	23	1.1
2 208	2 208-2RS	2 208 K	2 208 K-2RS	2 208 K+H 308	40	35	80	23	1.1
2 209	2 209-2RS	2 209 K	2 209 K-2RS	2 209 K+H 309	45	40	85	23	1.1
2 210	2 210-2RS	2 210 K	2 210 K-2RS	2 210 K+H 310	50	45	90	23	1.1
2 212	2 212-2RS	2 212 K	2 212 K-2RS	2 212 K+H 312	60	55	110	28	1.5
2 213	2 213-2RS	2 213 K	2 213 K-2RS	2 213 K+H 313	65	60	120	31	1.5
2 214	2 214-2RS	2 214 K	2 214 K-2RS	2 214 K+H 314	70	60	125	31	1.5
2 215	—	2 215 K	—	2 215 K+H 315	75	65	130	31	1.5

表 5 (续)

单位为毫米

轴承型号 ^a					外形尺寸				
10 000 型	10 000-2RS 型	10 000 K 型	10 000 K-2RS 型	10 000 K+H 型	<i>d</i>	<i>d</i> ₁	<i>D</i>	<i>B</i>	<i>r</i> _{amin} ^b
2 216	—	2 216 K	—	2 216 K+H 316	80	70	140	33	2
2 217	—	2 217 K	—	2 217 K+H 317	85	75	150	36	2
2 218	—	2 218 K	—	2 218 K+H 318	90	80	160	40	2
2 219	—	2 219 K	—	2 219 K+H 319	95	85	170	43	2.1
2 220	—	2 220 K	—	2 220 K+H 320	100	90	180	46	2.1
2 221	—	2 221 K	—	2 221 K+H 321	105	95	190	50	2.1
2 222	—	2 222 K	—	2 222 K+H 322	110	100	200	53	2.1

^a 类型代号“1”按 GB/T 272—1993 的规定省略。

^b 最大倒角尺寸规定在 GB/T 274—2000 中。

表 6 03 系列

单位为毫米

轴承型号			外形尺寸				
10 000 型	10 000 K 型	10 000 K+H 型	<i>d</i>	<i>d</i> ₁	<i>D</i>	<i>B</i>	<i>r</i> _{amin} ^a
135	—	—	5	—	19	6	0.3
1 300	1 300 K	—	10	—	35	11	0.6
1 301	1 301 K	—	12	—	37	12	1
1 302	1 302 K	—	15	—	42	13	1
1 303	1 303 K	—	17	—	47	14	1
1 304	1 304 K	1 304 K+H 304	20	17	52	15	1.1
1 305	1 305 K	1 305 K+H 305	25	20	62	17	1.1
1 306	1 306 K	1 306 K+H 306	30	25	72	19	1.1
1 307	1 307 K	1 307 K+H 307	35	30	80	21	1.5
1 308	1 308 K	1 308 K+H 308	40	35	90	23	1.5
1 309	1 309 K	1 309 K+H 309	45	40	100	25	1.5
1 310	1 310 K	1 310 K+H 310	50	45	110	27	2
1 311	1 311 K	1 311 K+H 311	55	50	120	29	2
1 312	1 312 K	1 312 K+H 312	60	55	130	31	2.1
1 313	1 313 K	1 313 K+H 313	65	60	140	33	2.1
1 314	1 314 K	1 314 K+H 314	70	60	150	35	2.1
1 315	1 315 K	1 315 K+H 315	75	65	160	37	2.1
1 316	1 316 K	1 316 K+H 316	80	70	170	39	2.1
1 317	1 317 K	1 317 K+H 317	85	75	180	41	3
1 318	1 318 K	1 318 K+H 318	90	80	190	43	3
1 319	1 319 K	1 319 K+H 319	95	85	200	45	3
1 320	1 320 K	1 320 K+H 320	100	90	215	47	3
1 321	1 321 K	1 321 K+H 321	105	95	225	49	3
1 322	1 322 K	1 322 K+H 322	110	100	240	50	3

^a 最大倒角尺寸规定在 GB/T 274—2000 中。

表 7 23 系列

单位为毫米

轴承型号 ^a				外形尺寸				
10 000 型	10 000-2RS 型	10 000 K 型	10 000 K+H 型	<i>d</i>	<i>d</i> ₁	<i>D</i>	<i>B</i>	<i>r</i> _{min} ^b
2 300	—	—	—	10	—	35	17	0.6
2 301	—	—	—	12	—	37	17	1
2 302	2 302-2RS	—	—	15	—	42	17	1
2 303	2 303-2RS	—	—	17	—	47	19	1
2 304	2 304-2RS	2 304 K	2 304 K+H 2 304	20	17	52	21	1.1
2 305	2 305-2RS	2 305 K	2 305 K+H 2 305	25	20	62	24	1.1
2 306	2 306-2RS	2 306 K	2 306 K+H 2 306	30	25	72	27	1.1
2 307	2 307-2RS	2 307 K	2 307 K+H 2 307	35	30	80	31	1.5
2 308	2 308-2RS	2 308 K	2 308 K+H 2 308	40	35	90	33	1.5
2 309	2 309-2RS	2 309 K	2 309 K+H 2 309	45	40	100	36	1.5
2 310	2 310-2RS	2 310 K	2 310 K+H 2 310	50	45	110	40	2
2 311	—	2 311 K	2 311 K+H 2 311	55	50	120	43	2
2 312	—	2 312 K	2 312 K+H 2 312	60	55	130	46	2.1
2 313	—	2 313 K	2 313 K+H 2 313	65	60	140	48	2.1
2 314	—	2 314 K	2 314 K+H 2 314	70	60	150	51	2.1
2 315	—	2 315 K	2 315 K+H 2 315	75	65	160	55	2.1
2 316	—	2 316 K	2 316 K+H 2 316	80	70	170	58	2.1
2 317	—	2 317 K	2 317 K+H 2 317	85	75	180	60	3
2 318	—	2 318 K	2 318 K+H 2 318	90	80	190	64	3
2 319	—	2 319 K	2 319 K+H 2 319	95	85	200	67	3
2 320	—	2 320 K	2 320 K+H 2 320	100	90	215	73	3
2 321	—	2 321 K	2 321 K+H 2 321	105	95	225	77	3
2 322	—	2 322 K	2 322 K+H 2 322	110	100	240	80	3

^a 类型代号“1”按 GB/T 272—1993 的规定省略。

^b 最大倒角尺寸规定在 GB/T 274—2000 中。

8 其他

紧定套的尺寸按 GB/T 9160.1—2006 的规定。

中 华 人 民 共 和 国
国 家 标 准
滚 动 轴 承 调 心 球 轴 承 外 形 尺 寸
GB/T 281—2013

*

中国标准出版社出版发行
北京市朝阳区和平里西街甲2号(100013)
北京市西城区三里河北街16号(100045)

网址 www.spc.net.cn

总编室:(010)64275323 发行中心:(010)51780235
读者服务部:(010)68523946

中国标准出版社秦皇岛印刷厂印刷
各地新华书店经销

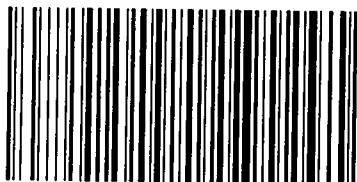
*

开本 880×1230 1/16 印张 0.75 字数 14 千字
2013年11月第一版 2013年11月第一次印刷

*

书号: 155066·1-47599 定价 16.00 元

如有印装差错 由本社发行中心调换
版权专有 侵权必究
举报电话:(010)68510107



GB/T 281-2013