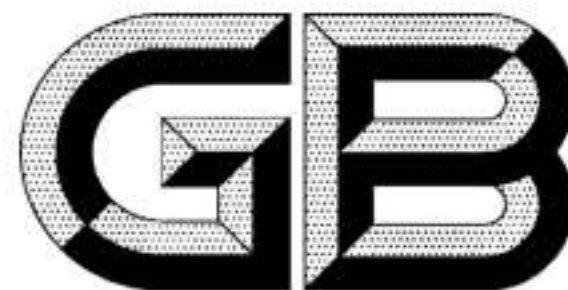


ICS 77.140.70
H 44



中华人民共和国国家标准

GB/T 6723—2017
代替 GB/T 6723—2008

通用冷弯开口型钢

Cold forming open section steel for general structure

2017-05-31 发布

2017-12-01 实施

中华人民共和国国家质量监督检验检疫总局 发布
中国国家标准化管理委员会

前 言

本标准按照 GB/T 1.1—2009 给出的规则起草。

本标准代替 GB/T 6723—2008《通用冷弯开口型钢尺寸、外形、重量及允许偏差》，与 GB/T 6723—2008相比主要变化如下：

- 修改了标准名称；
- 增加了订货内容；
- 增加了产品规格；
- 增加了等边卷边角钢；
- 增加了技术要求。

本标准由中国钢铁工业协会提出。

本标准由全国钢标准化技术委员会(SAC/TC 183)归口。

本标准起草单位：冶金工业信息标准研究院、武汉钢铁江北集团冷弯型钢有限公司、山西鼎荣冷弯型钢有限公司。

本标准主要起草人：王玉婕、朱少文、盛珍剑、宋宇光、刘宝石。

本标准所代替标准的历次版本发布情况为：

- GB/T 6723—1986、GB/T 6723—2002、GB/T 6723—2008。

通用冷弯开口型钢

1 范围

本标准规定了通用冷弯开口型钢的订货内容、分类、代号、截面尺寸及允许偏差、长度及允许偏差、外形、技术要求、重量和标记示例。

本标准适用于冷轧或热轧钢带在连续辊式冷弯机组上生产的通用冷弯开口型钢(以下简称型钢)。

2 规范性引用文件

下列文件对于本文件的应用是必不可少的。凡是注日期的引用文件,仅注日期的版本适用于本文件。凡是不注日期的引用文件,其最新版本(包括所有的修改单)适用于本文件。

GB/T 6725 冷弯型钢通用技术要求

3 订货内容

按本标准订货的合同或订单应包括下列内容:

- a) 标准编号;
- b) 产品名称;
- c) 牌号;
- d) 交货重量;
- e) 尺寸与外形;
- f) 特殊要求。

4 分类、代号

型钢按其截面形状分为9种,其代号分别为:

- | | |
|------------|-----|
| a) 冷弯等边角钢 | JD; |
| b) 冷弯不等边角钢 | JB; |
| c) 冷弯等边槽钢 | CD; |
| d) 冷弯不等边槽钢 | CB; |
| e) 冷弯内卷边槽钢 | CN; |
| f) 冷弯外卷边槽钢 | CW; |
| g) 冷弯Z形钢 | Z; |
| h) 冷弯卷边Z形钢 | ZJ; |
| i) 卷边等边角钢 | JJ。 |

5 截面尺寸及允许偏差

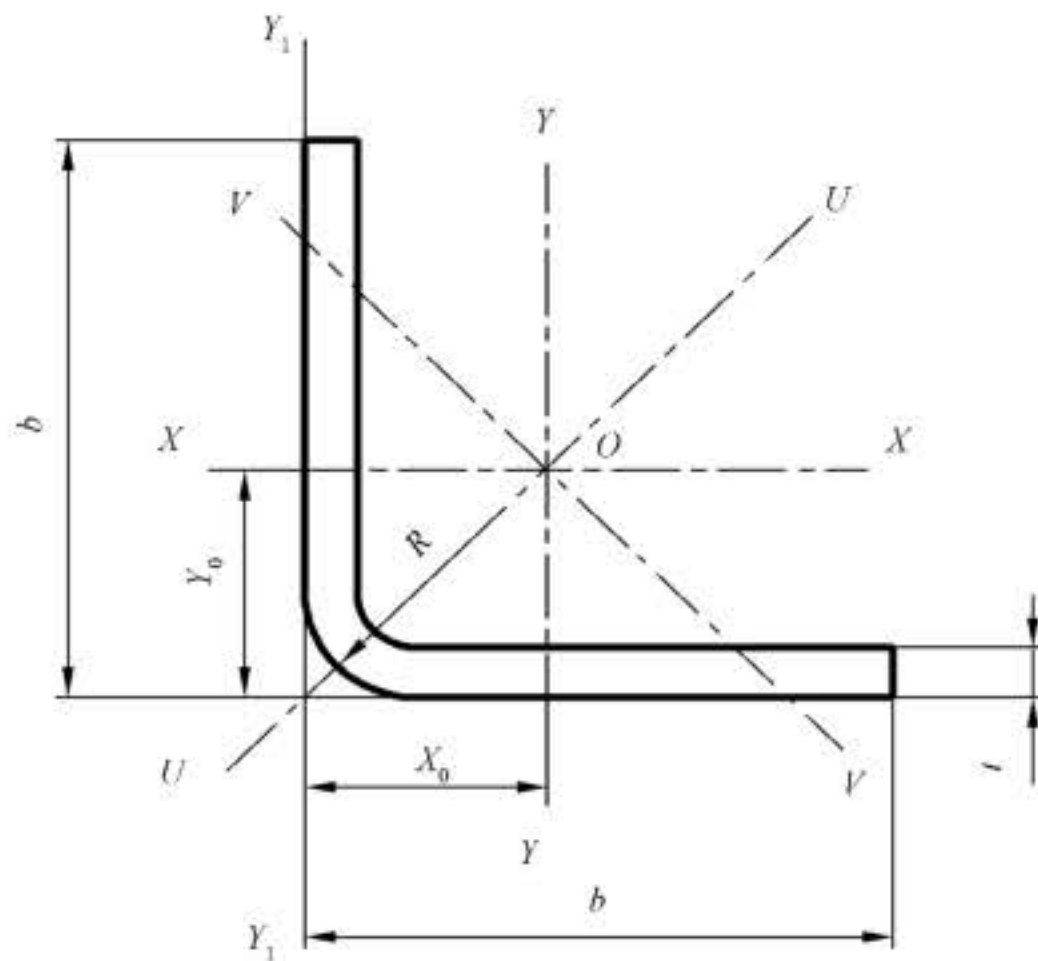
5.1 型钢截面形状及标注符号

型钢截面形状及标注符号分别见图1~图9。经供需双方协商并在合同中注明,可供应图1~图9所列截面形状以外的型钢。

GB/T 6723—2017

5.2 型钢的尺寸、理论重量、截面面积及主要参数

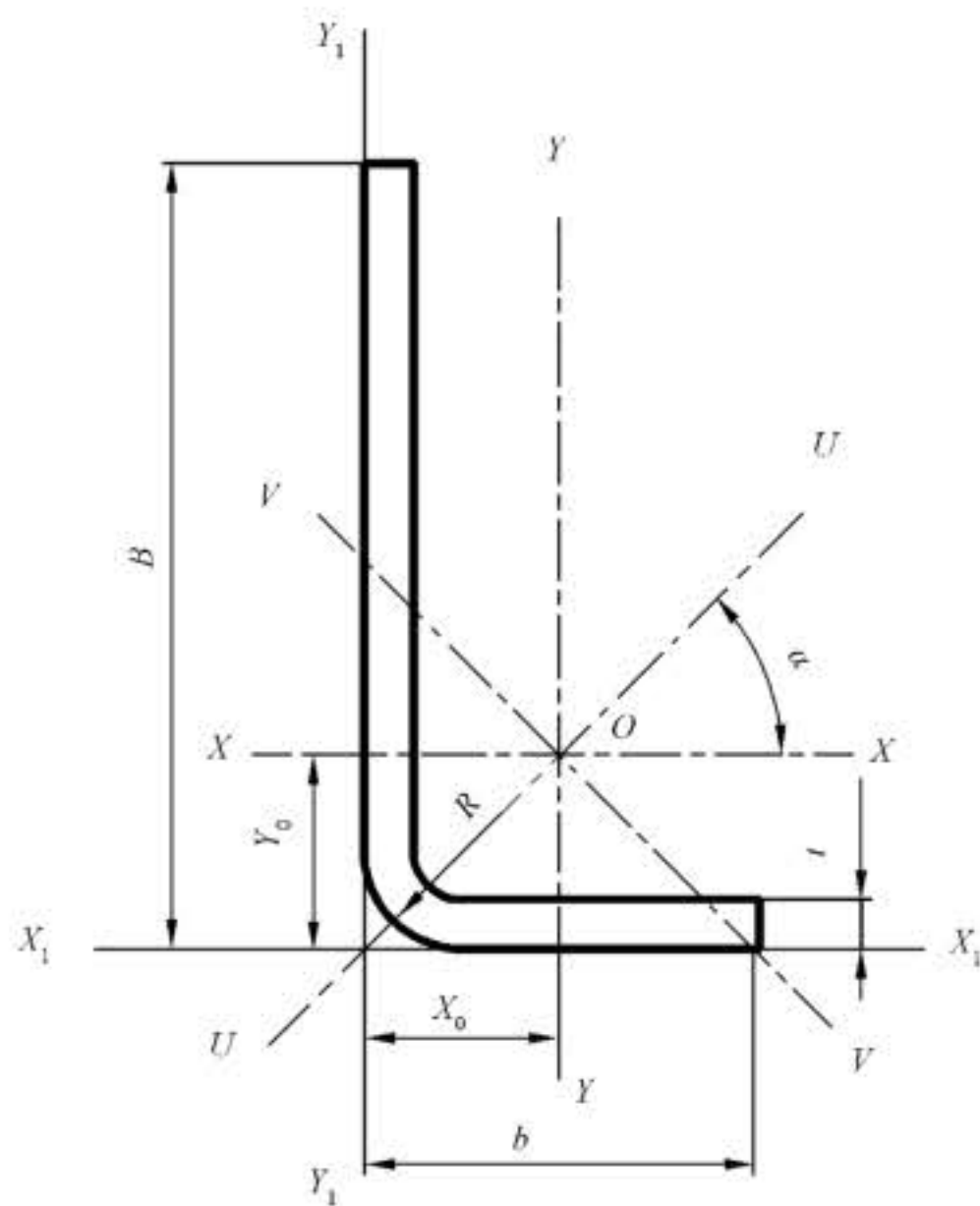
型钢的尺寸、理论重量、截面面积及主要参数见表 1~表 9。经供需双方协商并在合同中注明,可供应表 1~表 9 所列尺寸以外的型钢,其参数由供需双方协商。



说明:

- b —— 边宽度;
- t —— 边厚度;
- R —— 内圆弧半径。

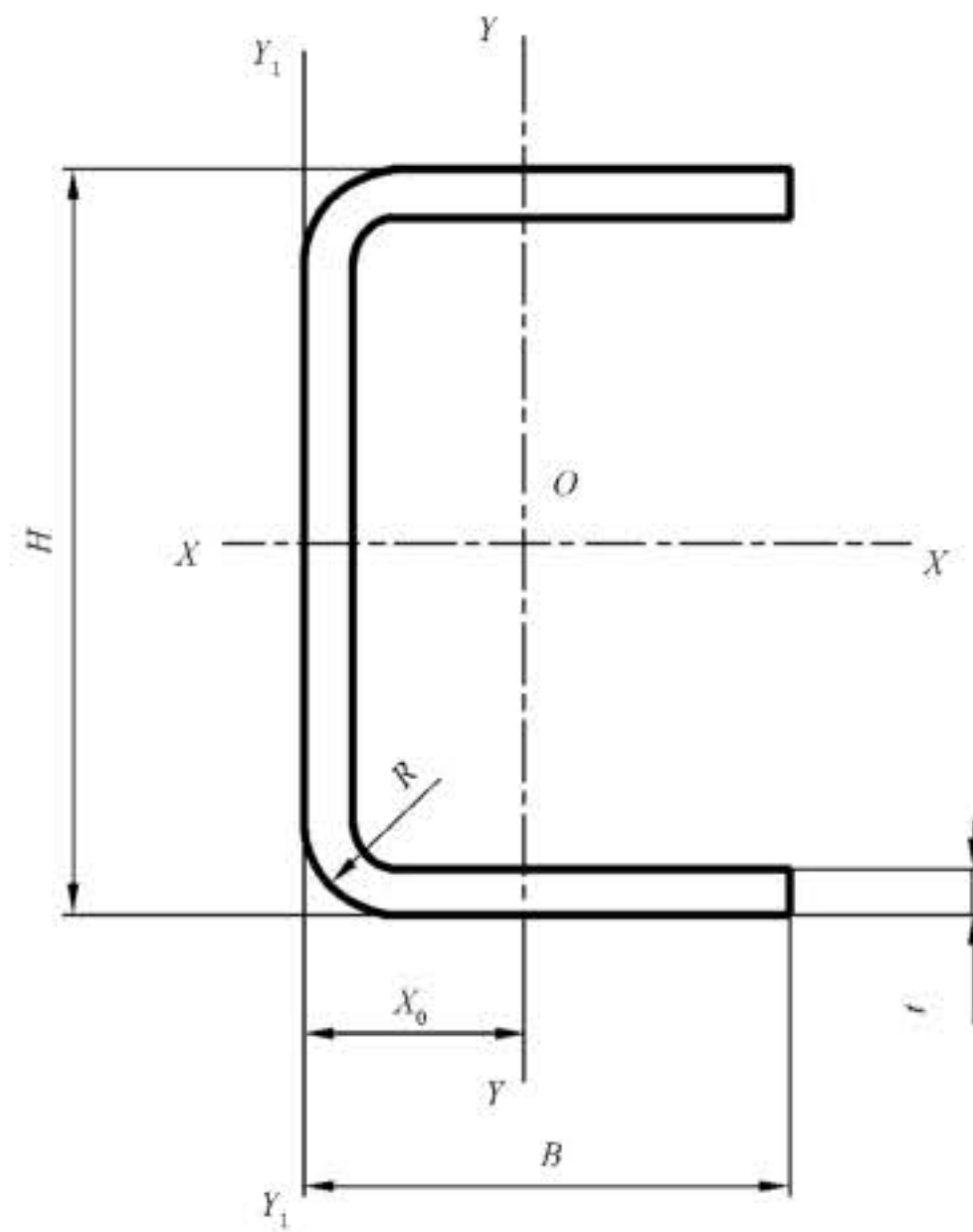
图 1 冷弯等边角钢(JD)



说明:

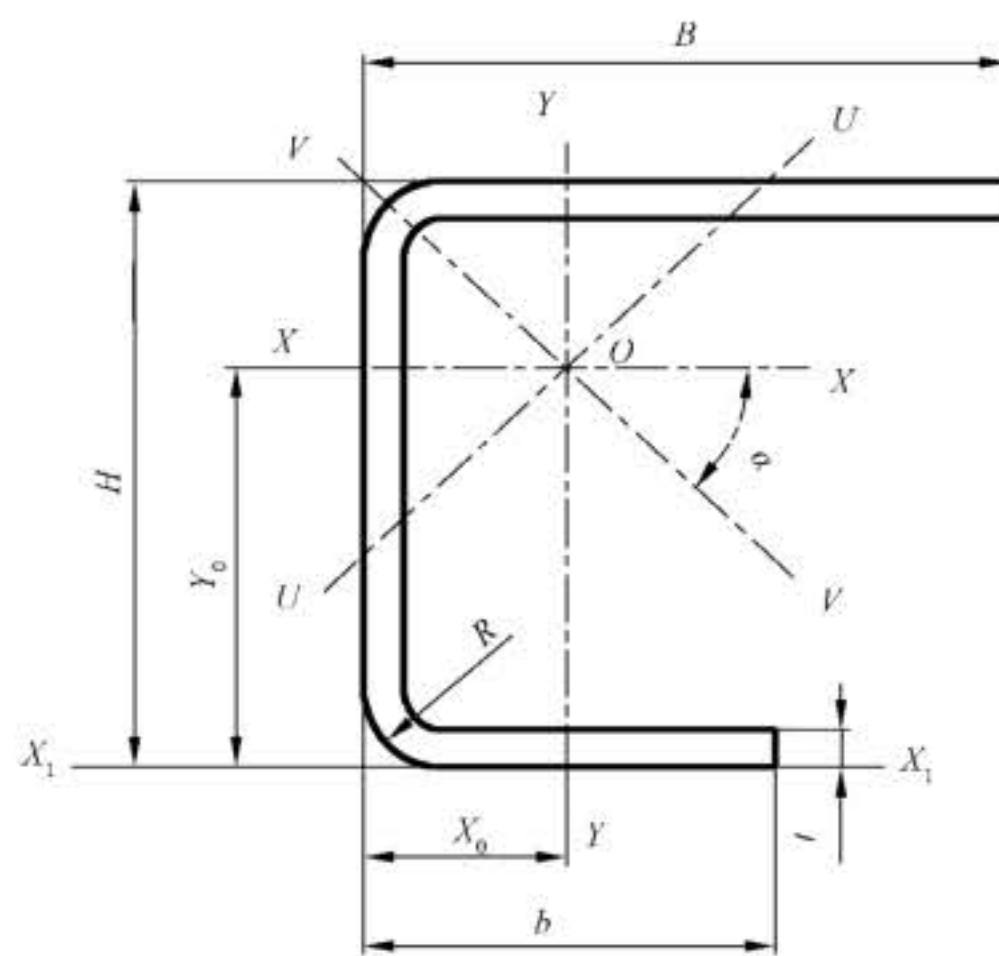
- B —— 长边宽度;
- b —— 短边宽度;
- t —— 边厚度;
- R —— 内圆弧半径。

图 2 冷弯不等边角钢(JB)



说明：
 B —— 边宽度；
 H —— 高度；
 t —— 边厚度；
 R —— 内圆弧半径。

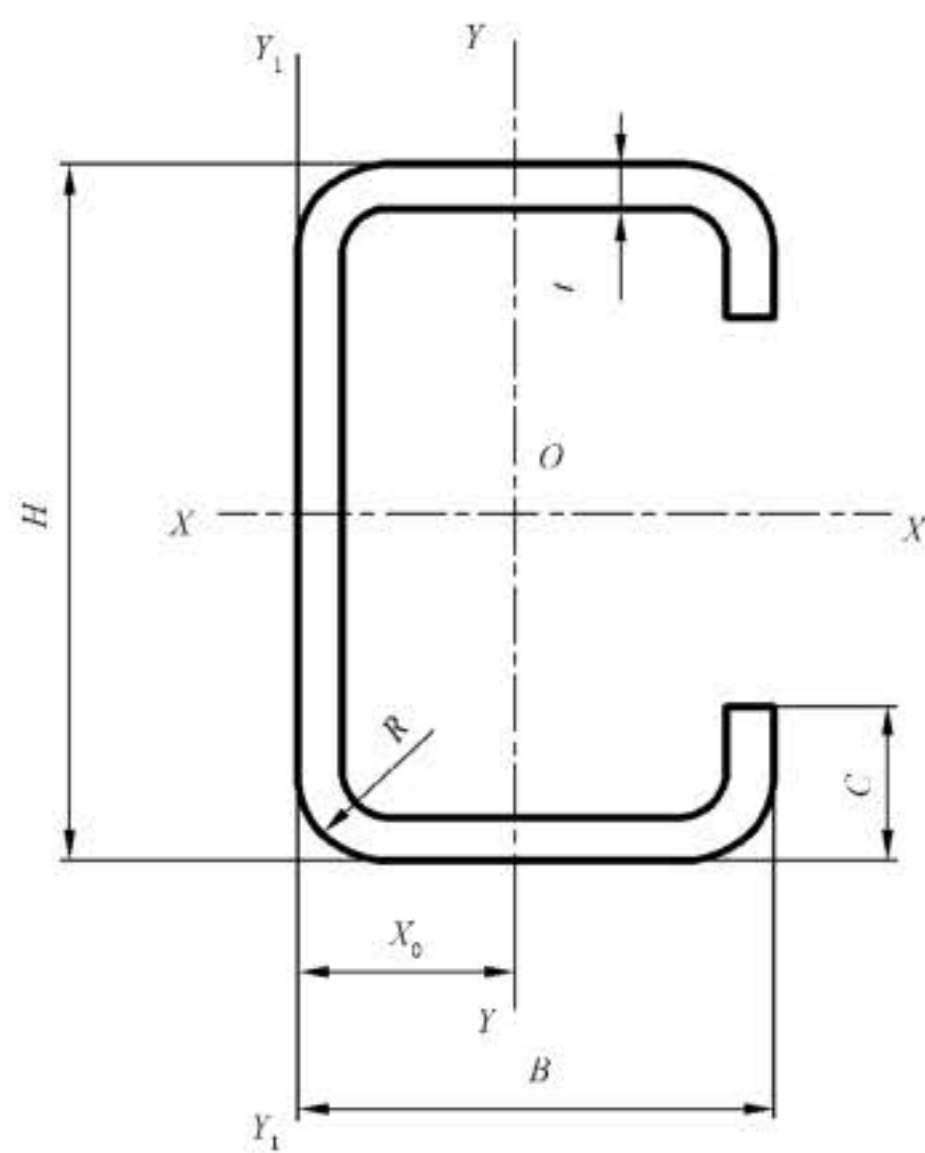
图 3 冷弯等边槽钢(CD)



说明：
 B —— 长边宽度；
 b —— 短边宽度；
 H —— 高度；
 t —— 边厚度；
 R —— 内圆弧半径。

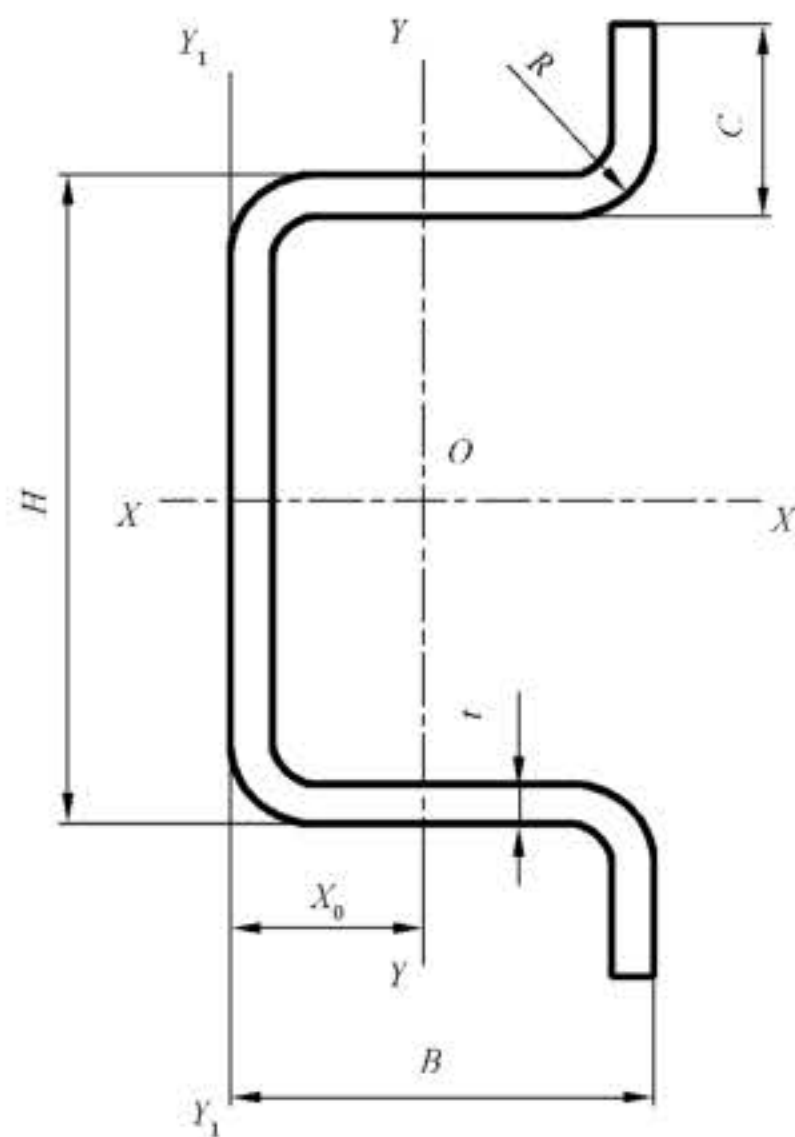
图 4 冷弯不等边槽钢(CB)

GB/T 6723—2017



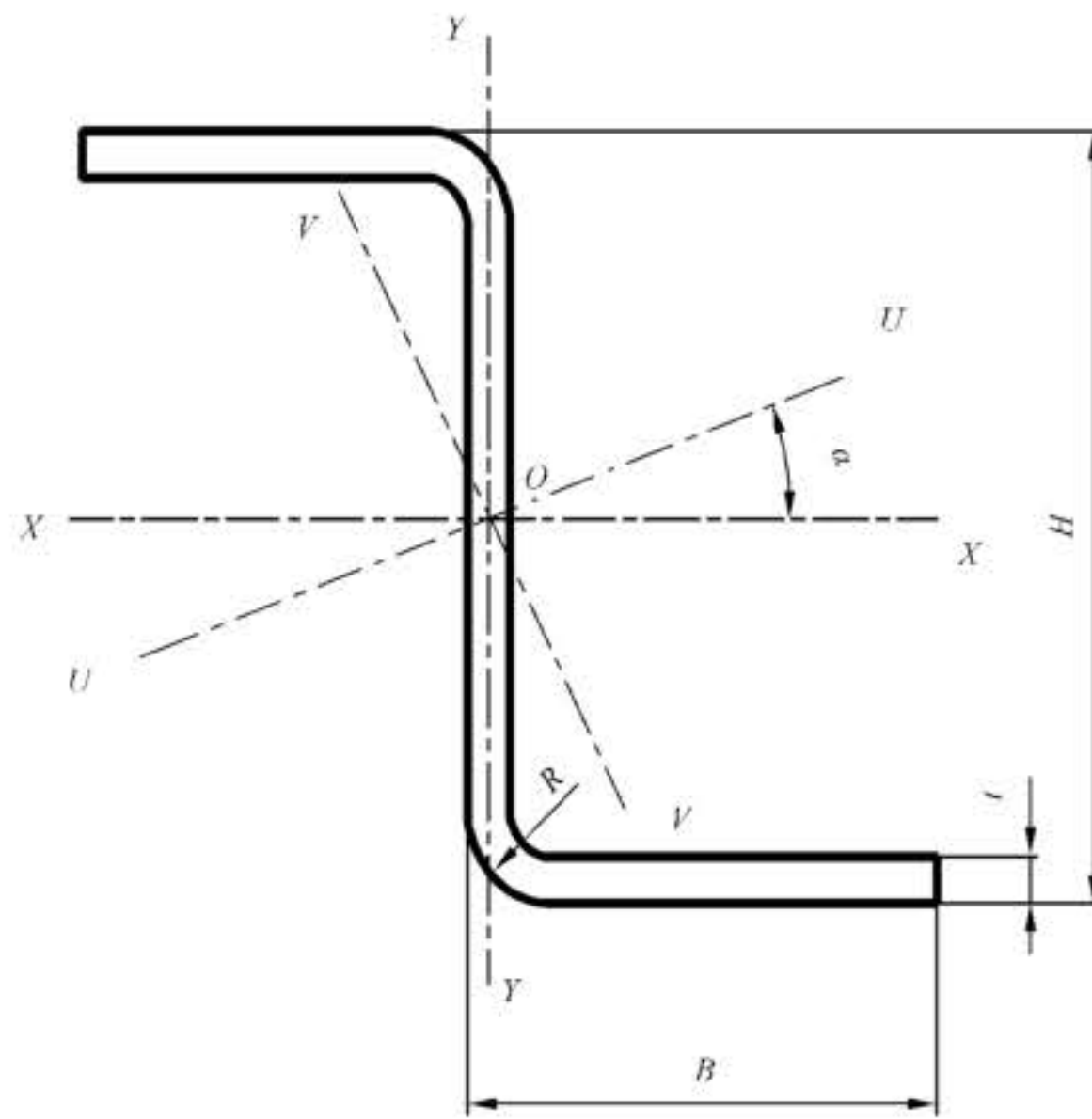
说明：
 B —— 边宽度；
 H —— 高度；
 C —— 内卷边高度；
 t —— 边厚度；
 R —— 内圆弧半径。

图 5 冷弯内卷边槽钢(CN)



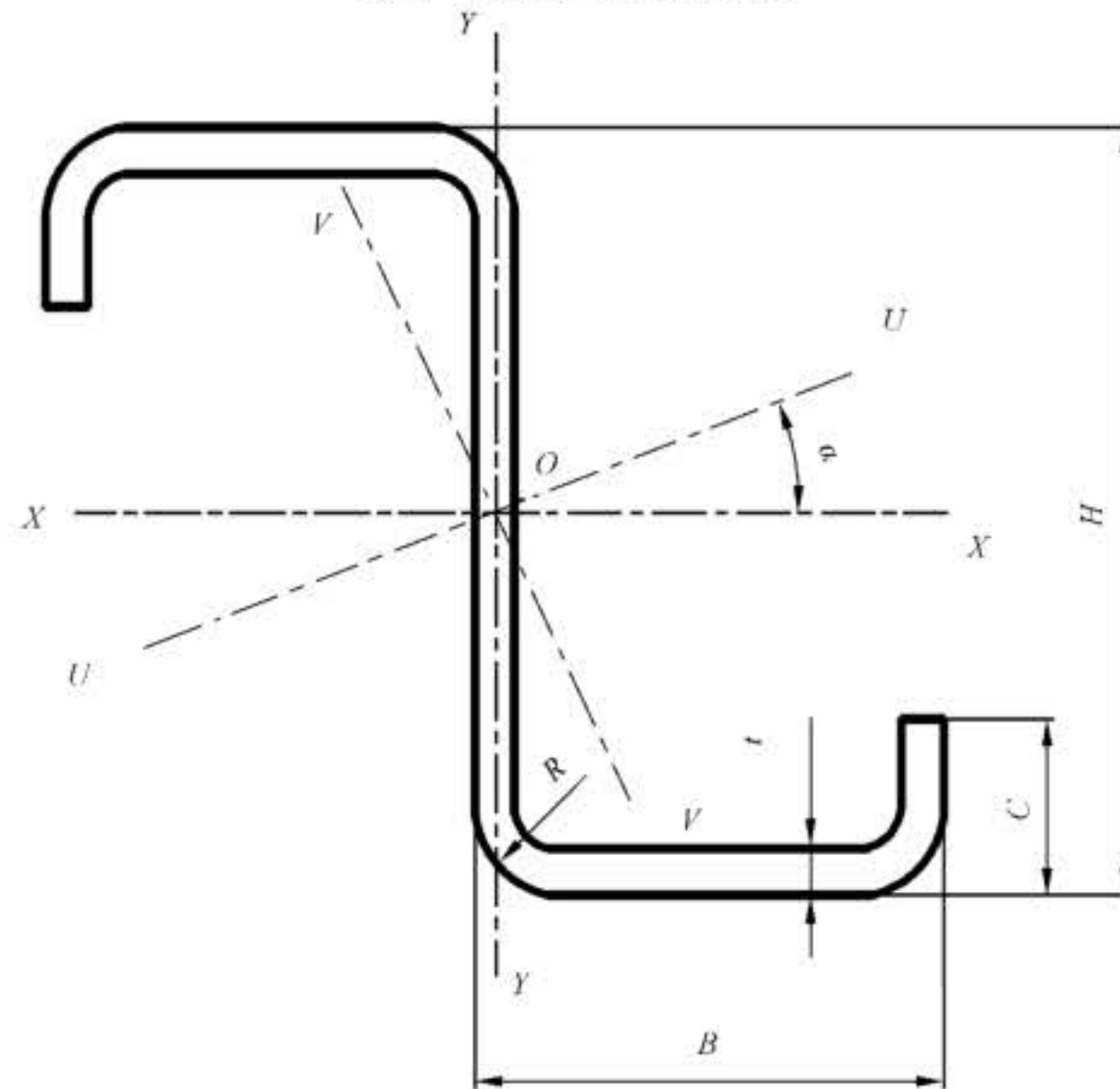
说明：
 B —— 边宽度；
 H —— 高度；
 C —— 外卷边高度；
 t —— 边厚度；
 R —— 外卷边弧半径。

图 6 冷弯外卷边槽钢(CW)



说明：
 B —— 边宽度；
 H —— 高度；
 t —— 边厚度；
 R —— 弧半径。

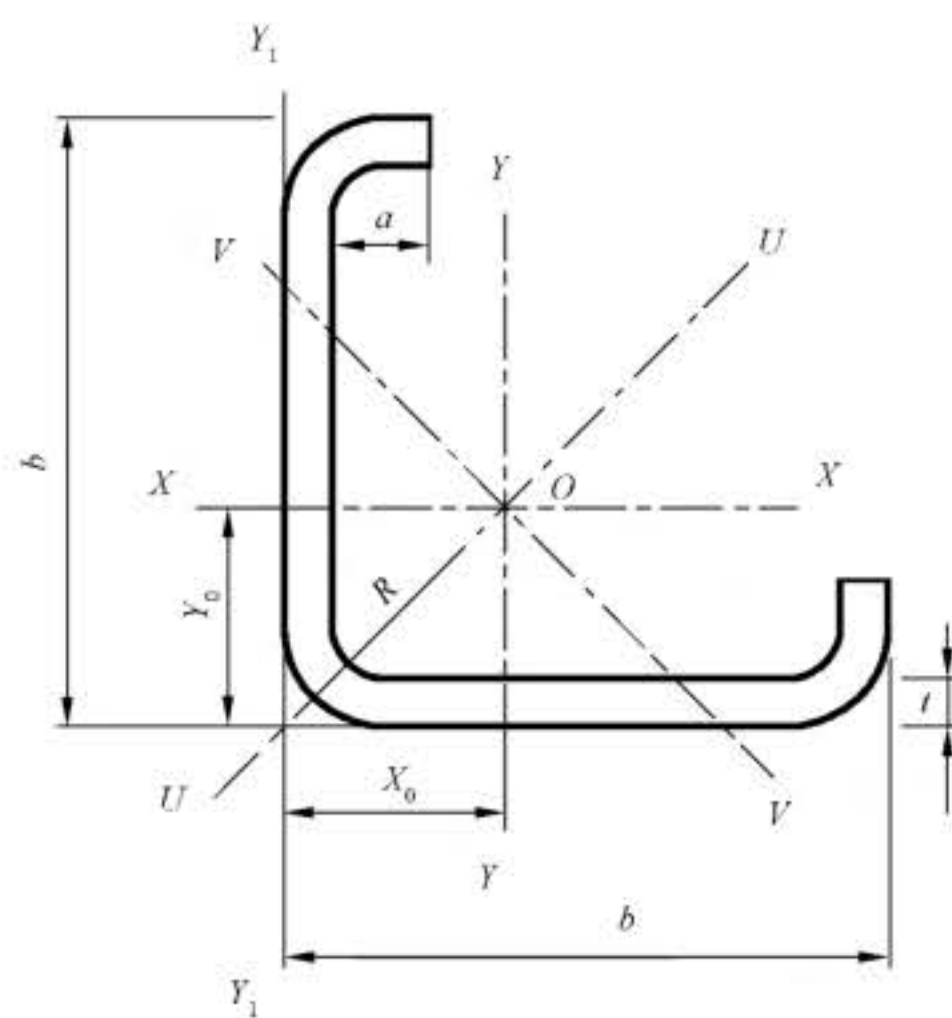
图7 冷弯Z型钢(Z)



说明：
 B —— 边宽度；
 H —— 高度；
 C —— 卷边高度；
 t —— 边厚度；
 R —— 弧半径。

图8 冷弯卷边Z型钢(ZJ)

GB/T 6723—2017



说明:

- b —— 边宽度;
- t —— 边厚度;
- a —— 卷边高度;
- R —— 弧半径。

图9 卷边等边角钢(JJ)

表 1 冷弯等边角钢基本尺寸与主要参数

规格	尺寸 mm		理论重量 kg/m	截面面积 cm ²	重心 Y ₀ cm	惯性矩 cm ⁴			回转半径 cm			截面模数 cm ³		
	b	t				I _x =I _y	I _u	I _v	r _x =r _y	r _u	r _v	W _{y max} =W _{x max}	W _{y min} =W _{x min}	
b×b×t														
20×20×1.2	20	1.2	0.354	0.451	0.559	0.179	0.292	0.066	0.630	0.804	0.385	0.321	0.124	
20×20×2.0		2.0	0.566	0.721	0.599	0.278	0.457	0.099	0.621	0.796	0.371	0.464	0.198	
30×30×1.6	30	1.6	0.714	0.909	0.829	0.817	1.328	0.307	0.948	1.208	0.581	0.986	0.376	
30×30×2.0		2.0	0.880	1.121	0.849	0.998	1.626	0.369	0.943	1.204	0.573	1.175	0.464	
30×30×3.0		3.0	1.274	1.623	0.898	1.409	2.316	0.503	0.931	1.194	0.556	1.568	0.671	
40×40×1.6	40	1.6	0.965	1.229	1.079	1.985	3.213	0.758	1.270	1.616	0.785	1.839	0.679	
40×40×2.0		2.0	1.194	1.521	1.099	2.438	3.956	0.919	1.265	1.612	0.777	2.218	0.840	
40×40×2.5		2.5	1.47	1.87	1.132	2.96	4.85	1.07	1.26	1.61	0.76	2.62	1.03	
40×40×3.0		3.0	1.745	2.223	1.148	3.496	5.710	1.282	1.253	1.602	0.759	3.043	1.226	
50×50×2.0	50	2.0	1.508	1.921	1.349	4.848	7.845	1.850	1.588	2.020	0.981	3.593	1.327	
50×50×2.5		2.5	1.86	2.37	1.381	5.93	9.65	2.20	1.58	2.02	0.96	4.29	1.64	
50×50×3.0		3.0	2.216	2.823	1.398	7.015	11.414	2.616	1.576	2.010	0.962	5.015	1.948	
50×50×4.0		4.0	2.894	3.686	1.448	9.022	14.755	3.290	1.564	2.000	0.944	6.229	2.540	
60×60×2.0	60	2.0	1.822	2.321	1.599	8.478	13.694	3.262	1.910	2.428	1.185	5.302	1.926	
60×60×2.5		2.5	2.25	2.87	1.630	10.41	16.90	3.91	1.90	2.43	1.17	6.38	2.38	
60×60×3.0		3.0	2.687	3.423	1.648	12.342	20.028	4.657	1.898	2.418	1.166	7.486	2.836	
60×60×4.0		4.0	3.522	4.486	1.698	15.970	26.030	5.911	1.886	2.408	1.147	9.403	3.712	
70×70×3.0	70	3.0	3.158	4.023	1.898	19.853	32.152	7.553	2.221	2.826	1.370	10.456	3.891	
70×70×4.0		4.0	4.150	5.286	1.948	25.799	41.944	9.654	2.209	2.816	1.351	13.242	5.107	
75×75×2.5	75	2.5	2.84	3.62	2.005	20.65	33.43	7.87	2.39	3.04	1.48	10.30	3.76	
75×75×3.0		3.0	3.39	4.31	2.031	24.47	39.70	9.23	2.38	3.03	1.46	12.05	4.47	

表 1 (续)

规格	尺寸 mm		理论重量 kg/m	截面面积 cm ²	重心 Y ₀ cm	惯性矩 cm ⁴			回转半径 cm			截面模数 cm ³		
	b	t				I _x =I _y	I _u	I _v	r _x =r _y	r _u	r _v	W _{y max} =W _{x max}	W _{y min} =W _{x min}	
b×b×t		t												
80×80×4.0	80	4.0	4.778	6.086	2.198	39.009	63.299	14.719	2.531	3.224	1.555	17.745	6.723	
80×80×5.0		5.0	5.895	7.510	2.247	47.677	77.622	17.731	2.519	3.214	1.536	21.209	8.288	
100×100×4.0	100	4.0	6.034	7.686	2.698	77.571	125.528	29.613	3.176	4.041	1.962	28.749	10.623	
100×100×5.0		5.0	7.465	9.510	2.747	95.237	154.539	35.335	3.164	4.031	1.943	34.659	13.132	
150×150×6.0	150	6.0	13.458	17.254	4.062	391.442	635.468	147.415	4.763	6.069	2.923	96.367	35.787	
150×150×8.0		8.0	17.685	22.673	4.169	508.593	830.207	186.979	4.736	6.051	2.872	121.994	46.957	
150×150×10		10	21.783	27.927	4.277	619.211	1 016.638	221.785	4.709	6.034	2.818	144.777	57.746	
200×200×6.0	200	6.0	18.138	23.254	5.310	945.753	1 529.328	362.177	6.377	8.110	3.947	178.108	64.381	
200×200×8.0		8.0	23.925	30.673	5.416	1 237.149	2 008.393	465.905	6.351	8.091	3.897	228.425	84.829	
200×200×10		10	29.583	37.927	5.522	1 516.787	2 472.471	561.104	6.324	8.074	3.846	274.681	104.765	
250×250×8.0	250	8.0	30.164	38.672	6.664	2 453.559	3 970.580	936.538	7.965	10.133	4.921	368.181	133.811	
250×250×10		10	37.383	47.927	6.770	3 020.384	4 903.304	1 137.464	7.939	10.114	4.872	446.142	165.682	
250×250×12		12	44.472	57.015	6.876	3 568.836	5 812.612	1 325.061	7.912	10.097	4.821	519.028	196.912	
300×300×10	300	10	45.183	57.927	8.018	5 286.252	8 559.138	2 013.367	9.553	12.155	5.896	659.298	240.481	
300×300×12		12	53.832	69.015	8.124	6 263.069	10 167.49	2 358.645	9.526	12.138	5.846	770.934	286.299	
300×300×14		14	62.022	79.516	8.277	7 182.256	11 740.00	2 624.502	9.504	12.150	5.745	867.737	330.629	
300×300×16		16	70.312	90.144	8.392	8 095.516	13 279.70	2 911.336	9.477	12.137	5.683	964.671	374.654	

表 2 冷弯不等边角钢基本尺寸与主要参数

规格	尺寸 mm		理论重量 kg/m	截面面积 cm ²	重心 cm		惯性矩 cm ⁴				回转半径 cm				截面模数 cm ³			
	B	b			t	Y ₀	X ₀	I _x	I _y	I _u	I _v	r _x	r _y	r _u	r _v	W _{x max}	W _{x min}	W _{y max}
B×b×t																		
30×20×2.0	30	20	0.723	0.921	1.011	0.490	0.860	0.318	1.014	0.164	0.966	0.587	1.049	0.421	0.850	0.432	0.648	0.210
30×20×3.0			1.039	1.323	1.068	0.536	1.201	0.441	1.421	0.220	0.952	0.577	1.036	0.408	1.123	0.621	0.823	0.301
50×30×2.5	50	30	1.473	1.877	1.706	0.674	4.962	1.419	5.597	0.783	1.625	0.869	1.726	0.645	2.907	1.506	2.103	0.610
50×30×4.0			2.266	2.886	1.794	0.741	7.419	2.104	8.395	1.128	1.603	0.853	1.705	0.625	4.134	2.314	2.838	0.931
60×40×2.5	60	40	1.866	2.377	1.939	0.913	9.078	3.376	10.665	1.790	1.954	1.191	2.117	0.867	4.682	2.235	3.694	1.094
60×40×4.0			2.894	3.686	2.023	0.981	13.774	5.091	16.239	2.625	1.932	1.175	2.098	0.843	6.807	3.463	5.184	1.686
70×40×3.0	70	40	2.452	3.123	2.402	0.861	16.301	4.142	18.092	2.351	2.284	1.151	2.406	0.867	6.785	3.545	4.810	1.319
70×40×4.0			3.208	4.086	2.461	0.905	21.038	5.317	23.381	2.973	2.268	1.140	2.391	0.853	8.546	4.635	5.872	1.718
80×50×3.0	80	50	2.923	3.723	2.631	1.096	25.450	8.086	29.092	4.444	2.614	1.473	2.795	1.092	9.670	4.740	7.371	2.071
80×50×4.0			3.836	4.886	2.688	1.141	33.025	10.449	37.810	5.664	2.599	1.462	2.781	1.076	12.281	6.218	9.151	2.708
100×60×3.0	100	60	3.629	4.623	3.297	1.259	49.787	14.347	56.038	8.096	3.281	1.761	3.481	1.323	15.100	7.427	11.389	3.026
100×60×4.0			4.778	6.086	3.354	1.304	64.939	18.640	73.177	10.402	3.266	1.749	3.467	1.307	19.356	9.772	14.289	3.969
100×60×5.0	100	60	5.895	7.510	3.412	1.349	79.395	22.707	89.566	12.536	3.251	1.738	3.453	1.291	23.263	12.053	16.830	4.882
150×120×6.0	150	120	12.054	15.454	4.500	2.962	362.949	211.071	475.645	98.375	4.846	3.696	5.548	2.532	80.655	34.567	71.260	23.354
150×120×8.0			15.813	20.273	4.615	3.064	470.343	273.077	619.416	124.003	4.817	3.670	5.528	2.473	101.916	45.291	89.124	30.559
150×120×10	150	120	19.443	24.927	4.732	3.167	571.010	331.066	755.971	146.105	4.786	3.644	5.507	2.421	120.670	55.611	104.536	37.481
200×160×8.0	200	160	21.429	27.473	6.000	3.950	1 147.099	667.089	1 503.275	310.914	6.462	4.928	7.397	3.364	191.183	81.936	168.883	55.360
200×160×10			24.463	33.927	6.115	4.051	1 403.661	815.267	1 846.212	372.716	6.432	4.902	7.377	3.314	229.544	101.092	201.251	68.229
200×160×12	200	160	31.368	40.215	6.231	4.154	1 648.244	956.261	2 176.288	428.217	6.402	4.876	7.356	3.263	264.523	119.707	230.202	80.724

表 2 (续)

规格	尺寸 mm		理论重量 kg/m	截面面积 cm ²	重心 cm		惯性矩 cm ⁴				回转半径 cm				截面模数 cm ³			
	B	b			t	Y ₀	X ₀	I _x	I _y	I _u	I _v	r _x	r _y	r _u	r _v	W _{x max}	W _{x min}	W _{y max}
B×b×t																		
250×220×10			35.043	44.927	7.188	5.652	2 894.335	2 122.346	4 102.990	913.691	8.026	6.873	9.556	4.510	402.662	162.494	375.504	129.823
250×220×12	250	220	41.664	53.415	7.299	5.756	3 417.040	2 504.222	4 859.116	1 062.097	7.998	6.847	9.538	4.459	468.151	193.042	435.063	154.163
250×220×14			47.826	61.316	7.466	5.904	3 895.841	2 856.311	5 590.119	1 162.033	7.971	6.825	9.548	4.353	521.811	222.188	483.793	177.455
300×260×12			50.088	64.215	8.686	6.638	5 970.485	4 218.566	8 347.648	1 841.403	9.642	8.105	11.402	5.355	687.369	280.120	635.517	217.879
300×260×14	300	260	57.654	73.916	8.851	6.782	6 835.520	4 831.275	9 625.709	2 041.085	9.616	8.085	11.412	5.255	772.288	323.208	712.367	251.393
300×260×16			65.320	83.744	8.972	6.894	7 697.062	5 438.329	10 876.951	2 258.440	9.587	8.059	11.397	5.193	857.898	366.039	788.850	284.640

表 3 冷弯等边槽钢基本尺寸与主要参数

规格	尺寸 mm			理论重量 kg/m	截面面积 cm ²	重心 X ₀ cm	惯性矩 cm ⁴		回转半径 cm			截面模数 cm ³				
	H	B	t				I _x	I _y	r _x	r _y	W _x	W _{y max}	W _{y min}			
H×B×t																
20×10×1.5	20	10	1.5	0.401	0.511	0.324	0.281	0.047	0.741	0.305	0.281	0.146	0.070			
20×10×2.0			2.0	0.505	0.643	0.349	0.330	0.058	0.716	0.300	0.330	0.165	0.089			
50×30×2.0		30	2.0	1.604	2.043	0.922	8.093	1.872	1.990	0.957	3.237	2.029	0.901			
50×30×3.0	50		3.0	2.314	2.947	0.975	11.119	2.632	1.942	0.994	4.447	2.699	1.299			
50×50×3.0		50	3.0	3.256	4.147	1.850	17.755	10.834	2.069	1.616	7.102	5.855	3.440			
60×30×2.5	60	30	2.5	2.15	2.74	0.883	14.38	2.40	2.31	0.94	4.89	2.71	1.13			
80×40×2.5		40	2.5	2.94	3.74	1.132	36.70	5.92	3.13	1.26	9.18	5.23	2.06			
80×40×3.0	80		3.0	3.48	4.34	1.159	42.66	6.93	3.10	1.25	10.67	5.98	2.44			
100×40×2.5		40	2.5	3.33	4.24	1.013	62.07	6.37	3.83	1.23	12.41	6.29	2.13			
100×40×3.0	100		3.0	3.95	5.03	1.039	72.44	7.47	3.80	1.22	14.49	7.19	2.52			

表 3 (续)

规格	尺寸 mm		理论重量 kg/m	截面面积 cm ²	重心 X ₀ cm	惯性矩 cm ⁴		回转半径 cm		截面模数 cm ³		
	H	B				t	I _x	I _y	r _x	r _y	W _x	W _{y max}
H×B×t												
100×50×3.0	100	50	4.433	5.647	1.398	87.275	14.030	3.931	1.576	17.455	10.031	3.896
100×50×4.0			5.788	7.373	1.448	111.051	18.045	3.880	1.564	22.210	12.458	5.081
120×40×2.5	120	40	3.72	4.74	0.919	95.92	6.72	4.50	1.19	15.99	7.32	2.18
120×40×3.0			4.42	5.63	0.944	112.28	7.90	4.47	1.19	18.71	8.37	2.58
140×50×3.0	140	50	5.36	6.83	1.187	191.53	15.52	5.30	1.51	27.36	13.08	4.07
140×50×3.5			6.20	7.89	1.211	218.88	17.79	5.27	1.50	31.27	14.69	4.70
140×60×3.0			5.846	7.447	1.527	220.977	25.929	5.447	1.865	31.568	16.970	5.798
140×60×4.0	140	60	7.672	9.773	1.575	284.429	33.601	5.394	1.854	40.632	21.324	7.594
140×60×5.0			9.436	12.021	1.623	343.066	40.823	5.342	1.842	49.009	25.145	9.327
160×60×3.0	160	60	6.30	8.03	1.432	300.87	26.90	6.12	1.83	37.61	18.79	5.89
160×60×3.5			7.20	9.29	1.456	344.94	30.92	6.09	1.82	43.12	21.23	6.81
200×80×4.0			10.812	13.773	1.966	821.120	83.686	7.721	2.464	82.112	42.564	13.869
200×80×5.0	200	80	13.361	17.021	2.013	1 000.710	102.441	7.667	2.453	100.071	50.886	17.111
200×80×6.0			15.849	20.190	2.060	1 170.516	120.388	7.614	2.441	117.051	58.436	20.267
250×130×6.0	250	130	22.703	29.107	3.630	2 876.401	497.071	9.941	4.132	230.112	136.934	53.049
250×130×8.0			29.755	38.147	3.739	3 687.729	642.760	9.832	4.105	295.018	171.907	69.405
300×150×6.0			26.915	34.507	4.062	4 911.518	782.884	11.930	4.763	327.435	192.734	71.575
300×150×8.0	300	150	35.371	45.347	4.169	6 337.148	1 017.186	11.822	4.736	422.477	243.988	93.914
300×150×10			43.566	55.854	4.277	7 660.498	1 238.423	11.711	4.708	510.700	289.554	115.492

表 3 (续)

规格	尺寸 mm			理论重量 kg/m	截面面积 cm ²	重心 X ₀ cm	惯性矩 cm ⁴		回转半径 cm		截面模数 cm ³			
	H	B	t				I _x	I _y	r _x	r _y	W _x	W _{y max}	W _{y min}	
H×B×t														
350×180×8.0			8.0	42.235	54.147	4.983	1 771.765	13.918	5.721	599.345	355.562	136.112		
350×180×10	350	180	10	52.146	66.854	5.092	2 166.713	13.809	5.693	728.519	425.513	167.858		
350×180×12			12	61.799	79.230	5.501	2 542.823	13.700	5.665	849.708	462.247	203.442		
400×200×10			10	59.166	75.854	5.522	3 033.575	15.799	6.324	946.633	549.362	209.530		
400×200×12	400	200	12	70.223	90.030	5.630	3 569.548	15.689	6.297	1 107.986	634.022	248.403		
400×200×14			14	80.366	103.033	5.791	4 051.828	15.531	6.271	1 242.702	699.677	285.159		
450×220×10			10	66.186	84.854	5.956	4 103.714	17.787	6.954	1 193.085	689.005	255.779		
450×220×12	450	220	12	78.647	100.830	6.063	4 838.741	17.676	6.927	1 400.273	798.077	303.617		
450×220×14			14	90.194	115.633	6.219	5 510.415	17.520	6.903	1 577.549	886.061	349.180		
500×250×12			12	88.943	114.030	6.876	7 137.673	19.775	7.912	1 783.731	1 038.056	393.824		
500×250×14	500	250	14	102.206	131.033	7.032	8 152.938	19.623	7.888	2 018.228	1 159.405	453.748		
550×280×12			12	99.239	127.230	7.691	10 068.396	21.872	8.896	2 213.184	1 309.114	495.760		
550×280×14	550	280	14	114.218	146.433	7.846	11 527.579	21.722	8.873	2 512.569	1 469.230	571.975		
600×300×14			14	124.046	159.033	8.276	14 364.512	23.711	9.504	2 980.432	1 735.683	661.228		
600×300×16	600	300	16	140.624	180.287	8.392	16 191.032	23.595	9.477	3 345.581	1 929.341	749.307		

表 4 冷弯不等边槽钢基本尺寸与主要参数

规格	尺寸 mm			理论重量 kg/m	截面面积 cm ²	重心 cm		惯性矩 cm ⁴				回转半径 cm				截面模数 cm ³				
	H	B	b			t	X ₀	Y ₀	I _x	I _y	I _u	I _v	r _x	r _y	r _u	r _v	W _{x max}	W _{x min}	W _{y max}	W _{y min}
H×B×b×t																				
50×32×20×2.5	50	32	20	2.5	1.840	2.344	0.817	2.803	8.536	1.853	8.769	1.619	1.908	0.889	1.934	0.831	3.887	3.044	2.266	0.777
50×32×20×3.0				3.0	2.169	2.764	0.842	2.806	9.804	2.155	10.083	1.876	1.883	0.883	1.909	0.823	4.468	3.494	2.559	0.914
80×40×20×2.5	80	40	20	2.5	2.586	3.294	0.828	4.588	28.922	3.775	29.607	3.090	2.962	1.070	2.997	0.968	8.476	6.303	4.555	1.190
80×40×20×3.0				3.0	3.064	3.904	0.852	4.591	33.654	4.431	34.473	3.611	2.936	1.065	2.971	0.961	9.874	7.329	5.200	1.407
100×60×30×3.0	100	60	30	3.0	4.242	5.404	1.326	5.807	77.936	14.880	80.845	11.970	3.797	1.659	3.867	1.488	18.590	13.419	11.220	3.183
150×60×50×3.0	150	60	50	3.0	5.890	7.504	1.304	7.793	245.876	21.452	246.257	21.071	5.724	1.690	5.728	1.675	34.120	31.547	16.440	4.569
200×70×60×4.0	200	70	60	4.0	9.832	12.605	1.469	10.311	706.995	47.735	707.582	47.149	7.489	1.946	7.492	1.934	72.969	68.567	32.495	8.630
200×70×60×5.0				5.0	12.061	15.463	1.527	10.315	848.963	57.959	849.689	57.233	7.410	1.936	7.413	1.924	87.658	82.304	37.956	10.590
250×80×70×5.0	250	80	70	5.0	14.791	18.963	1.647	12.823	1 616.200	92.101	1 617.030	91.271	9.232	2.204	9.234	2.194	132.726	126.039	55.920	14.497
250×80×70×6.0				6.0	17.555	22.507	1.696	12.825	1 891.478	108.125	1 892.465	107.139	9.167	2.192	9.170	2.182	155.358	147.484	63.753	17.152
300×90×80×6.0	300	90	80	6.0	20.831	26.707	1.822	15.330	3 222.869	161.726	3 223.981	160.613	10.985	2.461	10.987	2.452	219.691	210.233	88.763	22.531
300×90×80×8.0				8.0	27.259	34.947	1.918	15.334	4 115.825	207.555	4 117.270	206.110	10.852	2.437	10.854	2.429	280.637	268.412	108.214	29.307
350×100×90×6.0	350	100	90	6.0	24.107	30.907	1.953	17.834	5 064.502	230.463	5 065.739	229.226	12.801	2.731	12.802	2.723	295.031	283.980	118.005	28.640
350×100×90×8.0				8.0	31.627	40.547	2.048	17.837	6 506.423	297.082	6 508.041	295.464	12.668	2.707	12.669	2.699	379.096	364.771	145.060	37.359
400×150×100×8.0	400	150	100	8.0	38.491	49.347	2.882	21.589	10 787.704	763.610	10 843.850	707.463	14.786	3.934	14.824	3.786	585.938	499.685	264.958	63.015
400×150×100×10				10	47.466	60.854	2.981	21.602	13 071.444	931.170	13 141.358	861.255	14.656	3.912	14.695	3.762	710.482	605.103	312.368	77.475
450×200×150×10	450	200	150	10	59.166	75.854	4.402	23.950	22 328.149	2 337.132	22 430.862	2 234.420	17.157	5.551	17.196	5.427	1 060.720	932.282	530.925	149.835
450×200×150×12				12	70.223	90.030	4.504	23.960	26 133.270	2 750.039	26 256.075	2 627.235	17.037	5.527	17.077	5.402	1 242.076	1 090.704	610.577	177.468
500×250×200×12	500	250	200	12	84.263	108.030	6.008	26.355	40 821.990	5 579.208	40 985.443	5 415.752	19.439	7.186	19.478	7.080	1 726.453	1 548.928	928.630	293.766
500×250×200×14				14	96.746	124.033	6.159	26.371	46 087.838	6 369.068	46 277.561	6 179.346	19.276	7.166	19.306	7.058	1 950.478	1 747.671	1 034.107	338.043
550×300×250×14	550	300	250	14	113.126	145.033	7.714	28.794	67 847.216	11 314.348	68 086.256	11 075.308	21.629	8.832	21.667	8.739	2 588.995	2 356.297	1 466.729	507.689
550×300×250×16				16	128.144	164.287	7.831	28.800	76 016.861	12 738.984	76 288.341	12 467.503	21.511	8.806	21.549	8.711	2 901.407	2 639.474	1 626.738	574.631

表 5 冷弯内卷边槽钢基本尺寸与主要参数

规格	尺寸 mm			理论重量 kg/m	截面面积 cm ²	重心 cm	惯性矩 cm ⁴		回转半径 cm		截面模数 cm ³							
	H	B	C				t	I _x	I _y	r _x	r _y	W _x	W _{y max}	W _{y min}				
H×B×C×t																		
60×30×10×2.5	60	30	10	2.5	3.010	1.043	16.009	3.353	2.306	1.055	5.336	3.214	1.713					
60×30×10×3.0				3.0	3.495	1.036	18.077	3.688	2.274	1.027	6.025	3.559	1.878					
80×40×15×2.0	80	40	15	2.0	3.47	1.452	34.16	7.79	3.14	1.50	8.54	5.36	3.06					
100×50×15×2.5	100	50	15	2.5	5.23	1.706	81.34	17.19	3.94	1.81	16.27	10.08	5.22					
100×50×20×2.5	100	50	20	2.5	5.510	1.853	84.932	19.889	3.925	1.899	16.986	10.730	6.321					
100×50×20×3.0				3.0	6.495	1.848	98.560	22.802	3.895	1.873	19.712	12.333	7.235					
120×50×20×2.5	120	50	20	2.5	5.98	1.706	129.40	20.96	4.56	1.87	21.57	12.28	6.36					
120×60×20×3.0	120	60	20	3.0	7.65	2.106	170.68	37.36	4.72	2.21	28.45	17.74	9.59					
140×50×20×2.0	140	50	20	2.0	5.27	1.590	154.03	18.56	5.41	1.88	22.00	11.68	5.44					
140×50×20×2.5	140	50	20	2.5	6.48	1.580	186.78	22.11	5.39	1.85	26.68	13.96	6.47					
140×60×20×2.5	140	60	20	2.5	7.010	1.974	212.137	34.786	5.500	2.227	30.305	17.615	8.642					
140×60×20×3.0				3.0	8.295	1.969	248.006	40.132	5.467	2.199	35.429	20.379	9.956					
160×60×20×2.0	160	60	20	2.0	6.07	1.850	236.59	29.99	6.24	2.22	29.57	16.19	7.23					
160×60×20×2.5				2.5	7.48	1.850	288.13	35.96	6.21	2.19	36.02	19.47	8.66					
160×70×20×3.0	160	70	20	3.0	9.45	2.224	373.64	60.42	6.29	2.53	46.71	27.17	12.65					
180×60×20×3.0	180	60	20	3.0	9.495	1.739	449.695	43.611	6.881	2.143	49.966	25.073	10.235					
180×70×20×3.0	180	70	20	3.0	10.095	2.106	496.693	63.712	7.014	2.512	55.188	30.248	13.019					
180×70×20×2.0	180	70	20	2.0	6.87	2.110	343.93	45.18	7.08	2.57	38.21	21.37	9.25					
180×70×20×2.5	180	70	20	2.5	9.48	2.110	420.20	54.42	7.04	2.53	46.69	25.82	11.12					
200×60×20×3.0	200	60	20	3.0	10.095	1.644	578.425	45.041	7.569	2.112	57.842	27.382	10.342					
200×70×20×2.0	200	70	20	2.0	7.27	2.000	440.04	46.71	7.78	2.54	44.00	23.32	9.35					

表 5 (续)

规格	尺寸 mm				理论重量 kg/m	截面面积 cm ²	重心 cm	惯性矩 cm ⁴		回转半径 cm		截面模数 cm ³		
	H	B	C	t				I _x	I _y	r _x	r _y	W _x	W _{y max}	W _{y min}
H×B×C×t							X ₀	I _x	I _y	r _x	r _y	W _x	W _{y max}	W _{y min}
200×70×20×2.5	200	70	20	2.5	7.05	8.98	2.000	538.21	56.27	7.74	2.50	53.82	28.18	11.25
200×70×20×3.0	200	70	20	3.0	8.395	10.695	1.996	636.643	65.883	7.715	2.481	63.664	32.999	13.167
220×75×20×2.0	220	75	20	2.0	6.18	7.87	2.080	574.45	56.88	8.54	2.69	52.22	27.35	10.50
220×75×20×2.5	220	75	20	2.5	7.64	9.73	2.070	703.76	68.66	8.50	2.66	63.98	33.11	12.65
250×40×15×3.0	250	40			7.924	10.095	0.790	773.495	14.809	8.753	1.211	61.879	18.734	4.614
300×40×15×3.0	300	40	15	3.0	9.102	11.595	0.707	1 231.616	15.356	10.306	1.150	82.107	21.700	4.664
400×50×15×3.0	400	50			11.928	15.195	0.783	2 837.843	28.888	13.666	1.378	141.892	36.879	6.851
450×70×30×6.0	450	70	30	6.0	28.092	36.015	1.421	8 796.963	159.703	15.629	2.106	390.976	112.388	28.626
450×70×30×8.0				8.0	36.421	46.693	1.429	11 030.645	182.734	15.370	1.978	490.251	127.875	32.801
500×100×40×6.0				6.0	34.176	43.815	2.297	14 275.246	479.809	18.050	3.309	571.010	208.885	62.289
500×100×40×8.0	500	100	40	8.0	44.533	57.093	2.293	18 150.796	578.026	17.830	3.182	726.032	252.083	75.000
500×100×40×10				10	54.372	69.708	2.289	21 594.366	648.778	17.601	3.051	863.775	283.433	84.137
550×120×50×8.0				8.0	51.397	65.893	2.940	26 259.069	1 069.797	19.963	4.029	954.875	363.877	118.079
550×120×50×10	550	120	50	10	62.952	80.708	2.933	31 484.498	1 229.103	19.751	3.902	1 144.891	419.060	135.558
550×120×50×12				12	73.990	94.859	2.926	36 186.756	1 349.879	19.531	3.772	1 315.882	461.339	148.763
600×150×60×12				12	86.158	110.459	3.902	54 745.539	2 755.348	21.852	4.994	1 824.851	706.137	248.274
600×150×60×14	600	150	60	14	97.395	124.865	3.840	57 733.224	2 867.742	21.503	4.792	1 924.441	746.808	256.966
600×150×60×16				16	109.025	139.775	3.819	63 178.379	3 010.816	21.260	4.641	2 105.946	788.378	269.280

表 6 冷弯外卷边槽钢基本尺寸与主要参数

规格	尺寸 mm			理论重量 kg/m	截面面积 cm ²	重心 cm	惯性矩 cm ⁴		回转半径 cm		截面模数 cm ³			
	H	B	C				t	I _x	I _y	r _x	r _y	W _x	W _{y max}	W _{y min}
H×B×C×t						X ₀								
30×30×16×2.5	30	30	16	2.5	2.009	2.560	1.526	6.010	3.126	1.532	1.105	2.109	2.047	2.122
50×20×15×3.0	50	20	15	3.0	2.272	2.895	0.823	13.863	1.539	2.188	0.729	3.746	1.869	1.309
60×25×32×2.5	60	25	32	2.5	3.030	3.860	1.279	42.431	3.959	3.315	1.012	7.131	3.095	3.243
60×25×32×3.0	60	25	32	3.0	3.544	4.515	1.279	49.003	4.438	3.294	0.991	8.305	3.469	3.635
80×40×20×4.0	80	40	20	4.0	5.296	6.746	1.573	79.594	14.537	3.434	1.467	14.213	9.241	5.900
100×30×15×3.0	100	30	15	3.0	3.921	4.995	0.932	77.669	5.575	3.943	1.056	12.527	5.979	2.696
150×40×20×4.0	150	40	20	4.0	7.497	9.611	1.176	325.197	18.311	5.817	1.380	35.736	15.571	6.484
150×40×20×5.0				5.0	8.913	11.427	1.158	370.697	19.357	5.696	1.302	41.189	16.716	6.811
200×50×30×4.0	200	50	30	4.0	10.305	13.211	1.525	834.155	44.255	7.946	1.830	66.203	29.020	12.735
200×50×30×5.0				5.0	12.423	15.927	1.511	976.969	49.376	7.832	1.761	78.158	32.678	10.999
250×60×40×5.0	250	60	40	5.0	15.933	20.427	1.856	2 029.828	99.403	9.968	2.206	126.864	53.558	23.987
250×60×40×6.0				6.0	18.732	24.015	1.853	2 342.687	111.005	9.877	2.150	147.339	59.906	26.768
300×70×50×6.0	300	70	50	6.0	22.944	29.415	2.195	4 246.582	197.478	12.015	2.591	218.896	89.967	41.098
300×70×50×8.0				8.0	29.557	37.893	2.191	5 304.784	233.118	11.832	2.480	276.291	106.398	48.475
350×80×60×6.0	350	80	60	6.0	27.156	34.815	2.533	6 973.923	319.329	14.153	3.029	304.538	126.068	58.410
350×80×60×8.0				8.0	35.173	45.093	2.475	8 804.763	365.038	13.973	2.845	387.875	147.490	66.070
400×90×70×8.0	400	90	70	8.0	40.789	52.293	2.773	13 577.846	548.603	16.114	3.239	518.238	197.837	88.101
400×90×70×10				10	49.692	63.708	2.868	16 171.507	672.619	15.932	3.249	621.981	234.525	109.690
450×100×80×8.0	450	100	80	8.0	46.405	59.493	3.206	19 821.232	855.920	18.253	3.793	667.382	266.974	125.982
450×100×80×10				10	56.712	72.708	3.205	23 751.957	987.987	18.074	3.686	805.151	308.264	145.399

表 6 (续)

规格	尺寸 mm			理论重量 kg/m	截面面积 cm ²	重心 cm	惯性矩 cm ⁴		回转半径 cm		截面模数 cm ³		
	H	B	C				I _x	I _y	r _x	r _y	W _x	W _{y max}	W _{y min}
H×B×C×t													
500×150×90×10	500	150	90	69.972	89.708	5.003	38 191.923	2 907.975	20.633	5.694	1 157.331	581.246	290.885
500×150×90×12				82.414	105.659	4.992	44 274.544	3 291.816	20.470	5.582	1 349.834	659.418	328.918
550×200×100×12	550	200	100	98.326	126.059	6.564	66 449.957	6 427.780	22.959	7.141	1 830.577	979.247	478.400
550×200×100×14				111.591	143.065	6.815	74 080.384	7 829.699	22.755	7.398	2 052.088	1 148.892	593.834
600×250×150×14	600	250	150	138.891	178.065	9.717	125 436.851	17 163.911	26.541	9.818	2 876.992	1 766.380	1 123.072
600×250×150×16				156.449	200.575	9.700	139 827.681	18 879.946	26.403	9.702	3 221.836	1 946.386	1 233.983

表 7 冷弯 Z 形钢基本尺寸与主要参数

规格	尺寸 mm			理论重量 kg/m	截面面积 cm ²	惯性矩 cm ⁴			回转半径 cm	惯性积矩 cm ⁴	截面模数 cm ³		角度	
	H	B	t			I _x	I _y	I _u			I _v	W _x		W _y
H×B×t														
80×40×2.5	80	40	2.5	2.947	3.755	9.707	43.307	3.421	0.954	14.532	9.255	2.505	0.432	
80×40×3.0				3.491	4.447	11.429	50.606	3.970	0.944	17.094	10.787	2.968	0.436	
100×50×2.5	100	50	2.5	3.732	4.755	19.321	86.840	6.910	1.205	28.947	14.885	3.963	0.428	
100×50×3.0				4.433	5.647	22.837	102.038	8.073	1.195	34.194	17.455	4.708	0.431	
140×70×3.0	140	70	3.0	6.291	8.065	64.316	290.867	23.218	1.697	96.492	35.681	9.389	0.426	
140×70×4.0				8.272	10.605	83.925	376.599	29.747	1.675	125.922	46.061	12.342	0.430	
200×100×3.0	200	100	3.0	9.099	11.665	191.180	870.468	70.091	2.451	286.800	74.938	19.409	0.422	
200×100×4.0				12.016	15.405	251.093	1 137.292	90.965	2.430	376.703	97.716	25.622	0.425	

表 7 (续)

规格	尺寸 mm		理论重量 kg/m	截面面积 cm ²	惯性矩 cm ⁴				回转半径 cm	惯性积矩 cm ⁴	截面模数 cm ³		角度
	H	B			t	I _x	I _y	I _u			I _v	W _x	
H×B×t	300	120	4.0	21.005	2 871.420	438.304	3 124.579	185.144	2.969	824.655	191.428	37.144	0.307
			5.0	25.963	3 506.942	541.080	3 823.534	224.489	2.940	1 019.410	233.796	46.049	0.311
400×150×6.0	400	150	6.0	40.507	9 598.705	1 271.376	10 321.169	548.912	3.681	2 556.980	479.935	86.488	0.283
			8.0	53.347	12 449.116	1 661.661	13 404.115	706.662	3.640	3 348.736	622.456	113.812	0.285

表 8 冷弯卷边 Z 形钢基本尺寸与主要参数

规格	尺寸 mm			理论重量 kg/m	截面面积 cm ²	惯性矩 cm ⁴				回转半径 cm	惯性积矩 cm ⁴	截面模数 cm ³		角度
	H	B	C			t	I _x	I _y	I _u			I _v	W _x	
H×B×C×t	100	40	20	2.0	3.208	4.086	17.202	71.373	6.448	1.256	24.136	12.123	4.410	0.445
				2.5	3.933	5.010	20.324	85.730	7.641	1.234	28.802	14.609	5.245	0.440
120×50×20×2.0	120	50	20	2.0	3.82	4.87	30.23	126.06	11.14	1.51	42.77	17.83	6.17	0.446
				2.5	4.70	5.98	35.91	152.05	13.25	1.49	51.30	21.57	7.37	0.442
120×50×20×3.0	120	50	20	3.0	5.54	7.05	40.88	175.92	15.11	1.46	58.99	25.02	8.43	0.437
				2.5	5.110	6.510	36.358	210.140	14.720	1.503	61.321	26.928	7.458	0.352
140×50×20×2.5	140	50	20	3.0	6.040	7.695	41.554	244.527	16.875	1.480	70.775	31.406	8.567	0.348
				2.5	5.87	7.48	58.15	323.13	23.14	1.76	96.32	36.01	9.90	0.364
160×60×20×2.5	160	60	20	3.0	6.95	8.85	66.66	376.76	26.56	1.73	111.51	42.08	11.39	0.360
				2.5	6.27	7.98	87.74	374.76	32.11	2.01	126.37	39.89	12.76	0.440
160×70×20×3.0	160	70	20	3.0	7.42	9.45	101.10	437.72	37.03	1.98	146.86	46.71	14.76	0.436

表 8 (续)

规格	尺寸 mm			理论重量 kg/m	截面面积 cm ²	心惯性 cm ⁴				矩回转半 cm	心惯性性 cm ⁴	截面径模 cm ³		数度 tana	
	H	B	C			I _x	I _y	I _u	I _v			I _y	W _x		W _y
180×70×20×2.5	180	70	20	6.680	8.510	422.926	88.578	476.503	35.002	2.028	144.165	46.991	12.884	0.371	
															2.5
180×70×20×3.0	180	70	20	7.924	10.095	496.693	102.345	558.511	40.527	2.003	167.926	55.188	14.940	0.368	
															3.0
230×75×25×3.0	230	75	25	9.573	12.195	951.373	138.928	1 030.579	59.722	2.212	265.752	82.728	18.901	0.298	
															3.0
230×75×25×4.0	230	75	25	12.518	15.946	1 222.685	173.031	1 320.991	74.725	2.164	335.933	106.320	23.703	0.292	
															4.0
250×75×25×3.0	250	75	25	10.044	12.795	1 160.008	138.933	1 236.730	62.211	2.205	290.214	92.800	18.902	0.264	
															3.0
250×75×25×4.0	250	75	25	13.146	16.746	1 492.957	173.042	1 588.130	77.869	2.156	366.984	119.436	23.704	0.259	
															4.0
300×100×30×4.0	300	100	30	16.545	21.211	2 828.642	416.757	3 066.877	178.522	2.901	794.575	188.576	42.526	0.300	
															4.0
300×100×30×6.0	300	100	30	23.880	30.615	3 944.956	548.081	4 258.604	234.434	2.767	1 078.794	262.997	56.503	0.291	
															6.0
400×120×40×8.0	400	120	40	40.789	52.293	11 648.355	1 293.651	12 363.204	578.802	3.327	2 813.016	582.418	111.522	0.254	
															8.0
400×120×40×10	400	120	40	49.692	63.708	13 835.982	1 463.588	14 645.376	654.194	3.204	3 266.384	691.799	127.269	0.248	
															10

表 9 卷边等边角钢基本尺寸与主要参数

规格	尺寸 mm		理论重量 kg/m	截面面积 cm ²	重心 Y ₀ cm	心惯性 cm ⁴			矩回转半 cm		截面径模 cm ³		
	b	a				I _x =I _y	I _u	I _v	r _x =r _y	r _u	r _v	W _{y max} =W _{x max}	W _{y min} =W _{x min}
40×15×2.0	40	15	1.53	1.95	1.404	3.93	5.74	2.12	1.42	1.72	1.04	2.80	1.51
60×20×2.0	60	20	2.32	2.95	2.026	13.83	20.56	7.11	2.17	2.64	1.55	6.83	3.48
75×20×2.0	75	20	2.79	3.55	2.396	25.60	39.01	12.19	2.69	3.31	1.81	10.68	5.02
75×20×2.5	75	20	3.42	4.36	2.401	30.76	46.91	14.60	2.66	3.28	1.83	12.81	6.03

5.3 外圆弧半径

弯曲角部分的外圆弧半径应符合表 10 的规定。

表 10 外圆弧半径

单位为毫米

屈服强度等级	外圆弧半径		
	$t \leq 4.0$	$4.0 < t \leq 12.0$	$12.0 < t \leq 19.0$
235	$(1.5 \sim 2.5)t$	$(2.0 \sim 3.0)t$	$(2.5 \sim 3.5)t$
345	$(2.0 \sim 3.0)t$	$(2.5 \sim 3.5)t$	$(3.0 \sim 4.0)t$
390、420、460 及以上级别	供需双方协议		

5.4 尺寸允许偏差

5.4.1 型钢非自由边长的允许偏差应符合表 11 的规定。

表 11 非自由边长允许偏差

单位为毫米

壁厚	边长				
	≤ 40	$> 40 \sim 100$	$> 100 \sim 200$	$> 200 \sim 400$	> 400
≤ 4.0	± 0.50	± 0.75	± 1.00	—	—
$> 4.0 \sim 8.0$	—	± 1.00	± 1.50	± 2.00	± 2.50
$> 8.0 \sim 12.0$	—	—	± 2.00	± 2.50	± 3.00
$> 12.0 \sim 19.0$	—	—	—	± 3.00	± 3.50

5.4.2 型钢自由边长的允许偏差应符合表 12 的规定。

表 12 自由边长允许偏差

单位为毫米

壁厚	边长				
	≤ 40	$> 40 \sim 100$	$> 100 \sim 200$	$> 200 \sim 300$	> 300
≤ 4.0	± 1.00	± 1.00	± 1.50	—	—
$> 4.0 \sim 8.0$	± 1.25	± 1.50	± 2.00	± 2.00	—
$> 8.0 \sim 12.0$	—	± 2.00	± 2.50	± 2.50	± 3.00
> 12.0	—	—	—	± 3.00	± 3.50

5.4.3 两个自由边长公称尺寸相等时,其实际尺寸差值不应大于公差的 75%。两个自由边长公称尺寸不相等时按较大边长允许偏差执行。

5.4.4 型钢平板部分壁厚的允许偏差应符合所用钢板和钢带的相应标准规定。弯曲角区域的壁厚减薄量不超过型钢公称壁厚的 10%。

5.5 弯曲角度的允许偏差

弯曲角度的允许偏差应符合表 13 的规定。

表 13 弯曲角度允许偏差

较短边长尺寸 mm	允许偏差 (°)
≤10	±3.0
>10 ~40	±2.0
>40 ~80	±1.5
>80	±1.0

5.6 测量位置

型钢尺寸应在距端部不小于 100 mm 处测量。

6 长度及允许偏差

6.1 型钢通常长度为 4 000 mm~16 000 mm。经供需双方并在合同中注明,也可供应超过上述规定长度的型钢。

6.2 型钢按定尺或倍尺长度交货时,应在合同中注明。当按定尺或倍尺交货时,其长度允许偏差应符合表 14 的规定,合同中未注明定尺精度时按普通定尺交货。

表 14 长度允许偏差

单位为毫米

定尺精度	长度	允许偏差
普通定尺	4 000~16 000	+50 0
精确定尺	4 000~8 000	+5 0
	>8 000~16 000	+10 0

6.3 型钢允许交付不小于 2 000 mm 的短尺和非定尺,也可以接口管形式交货,但需方在使用时将接口管切除。短尺和非定尺管重量应不超过总交货量的 5%。

7 外形

7.1 型钢弯曲度每米应不大于 2 mm,总弯曲度应不大于总长度的 0.2%。

7.2 型钢平面部分的凹凸度应不超过该边长的 0.6%,但至少为 0.4 mm。

7.3 经供需双方协商并在合同中注明,可测量冷弯型钢的扭转度,测量时应在平台上进行,所测值应小于 V 值并按式(1)计算:

$$V = 2 + L \times 0.5 / 1\,000 \quad \dots\dots\dots(1)$$

式中:

L —— 长度,单位为毫米(mm);

V——扭转度,单位为毫米(mm)。

7.4 型钢端部应切正直,允许存在切割造成的较小变形和毛刺。

7.5 型钢外形应在距端部不小于 100 mm 处测量。

8 技术要求

型钢的牌号和化学成分(熔炼分析)、力学性能、工艺性能、表面质量等应符合 GB/T 6725 的规定。

9 重量

型钢按实际重量交货,也可按理论重量交货。

10 标记示例

用牌号为 Q345 制成高度为 160 mm、中腿边长为 60 mm、小腿边长为 20 mm、壁厚为 3 mm 的冷弯内卷边槽钢,其标记为:

冷弯内卷边槽钢 $\frac{\text{CN160} \times 60 \times 20 \times 3 - \text{GB/T 6723} - 2017}{\text{Q345} - \text{GB/T 1591} - 2008}$
