



中华人民共和国国家标准

GB/T 879.1—2018
代替 GB/T 879.1—2000

弹性圆柱销 直槽 重型

Spring-type straight pins—Slotted—Heavy duty

(ISO 8752:2009, Spring-type straight pins—Slotted, heavy, duty, MOD)

2018-12-28 发布

2019-07-01 实施

国家市场监督管理总局 发布
中国国家标准化管理委员会

前 言

GB/T 879《弹性圆柱销》包括 5 个部分：

- GB/T 879.1 弹性圆柱销 直槽 重型；
- GB/T 879.2 弹性圆柱销 直槽 轻型；
- GB/T 879.3 弹性圆柱销 卷制 重型；
- GB/T 879.4 弹性圆柱销 卷制 标准型；
- GB/T 879.5 弹性圆柱销 卷制 轻型。

本部分为 GB/T 879 的第 1 部分。

本部分按照 GB/T 1.1—2009 给出的规则起草。

本部分代替 GB/T 879.1—2000《弹性圆柱销 直槽 重型》，与 GB/T 879.1—2000 相比，主要技术变化如下：

- 变更公称直径尺寸代号(见第 1 章、图 1、表 1)；
- 增加对“非连锁弹性销(N 型)”的规定(见图 1 和表 2)；
- 对钢、马氏体不锈钢弹性销，增加对硬度试验的规定(见表 2)；
- 对钢弹性销，增加非电解锌片涂层技术要求按 GB/T 5267.2(见表 2)；
- 对不锈钢弹性销，增加钝化处理技术要求按 GB/T 5267.4(见表 2)。

本部分使用重新起草法修改采用 ISO 8752:2009《弹性圆柱销 直槽重型》。

与 ISO 8752:2009 的技术性差异及其原因如下：

- 在规范性引用文件中，用我国标准代替国际标准(见第 2 章)，增加引用 GB/T 879.2(见第 1 章)、GB/T 5267.2(见表 2)、GB/T 5267.4(见表 2)、GB/T 11376(见表 2)、GB/T 15519(见表 2)、GB/T 90.2(见表 2)和 GB/T 1237(见 6.1)，以符合我国紧固件基础标准；
- 将表 1 中说明性文字修改为表的注“注：阶梯实线间为优选长度范围。”(见表 1)，与其他现行国标一致；
- 对钢弹性销，增加非电解锌片涂层技术要求按 GB/T 5267.2(见表 2)，以符合钢弹性销表面防腐要求；
- 对不锈钢弹性销，增加钝化处理技术要求按 GB/T 5267.4(见表 2)，以符合不锈钢弹性销表面防腐要求；
- 增加“如需其他技术要求或表面处理，应由供需协议”(见表 2)，以扩大产品的使用范围；
- 增加包装技术要求(见表 2)，以符合我国紧固件基础标准；
- 表 2 中增加角注“^b当采用电镀或磷化处理时，氢脆不可避免，应立即采取驱氢处理(见 GB/T 5267.1)。”，以符合 GB/T 5276.1 的规定(见表 2)；
- 修改标记示例为简化标记示例(见 6.2)，以符合 GB/T 1237 的规定。

本部分由中国机械工业联合会提出。

本部分由全国紧固件标准化技术委员会(SAC/TC 85)归口。

本部分负责起草单位：中机生产力促进中心。

本部分参加起草单位：上海球明标准件有限公司、安徽省宁国市东波紧固件有限公司、上海集优标五高强度紧固件有限公司、玉环天烨机械有限公司、机械工业通用零部件产品质量监督检测中心。

本部分由全国紧固件标准化技术委员会负责解释。

本部分所代替标准的历次版本发布情况为：

- GB/T 879—1986、GB/T 879.1—2000。

弹性圆柱销 直槽 重型

1 范围

GB/T 879 的本部分规定了直槽、重型弹性圆柱销的型式尺寸、应用、技术条件和标记。

本部分适用于公称直径 $d_1 = 1 \text{ mm} \sim 50 \text{ mm}$ 、材料为钢、奥氏体和马氏体不锈钢、带直槽并承受重载的弹性圆柱销。

注：公称直径的选取应考虑：可将弹性销装入另一个销中，或者与 GB/T 879.2 规定的轻型销组合使用。

2 规范性引用文件

下列文件对于本文件的应用是必不可少的。凡是注日期的引用文件，仅注日期的版本适用于本文件。凡是不注日期的引用文件，其最新版本（包括所有修改单）适用于本文件。

GB/T 90.1 紧固件 验收检查 (GB/T 90.1—2002, idt ISO 3269:2000)

GB/T 90.2 紧固件 标志与包装

GB/T 879.2 弹性圆柱销 直槽 轻型 (GB/T 879.2—2018, ISO 13337:2009, MOD)

GB/T 1237 紧固件标记方法 (GB/T 1237—2000, eqv ISO 8991:1986)

GB/T 4340.1 金属材料 维氏硬度试验 第 1 部分：试验方法 (GB/T 4340.1—2009, ISO 6507-1:2005, MOD)

GB/T 5267.1 紧固件 电镀层 (GB/T 5267.1—2002, ISO 4042:1999, IDT)

GB/T 5267.2 紧固件 非电解锌片涂层 (GB/T 5267.2—2002, ISO 10683:2000, IDT)

GB/T 5267.4 紧固件表面处理 耐腐蚀不锈钢钝化处理 (GB/T 5267.4—2009, ISO 16048:2003, IDT)

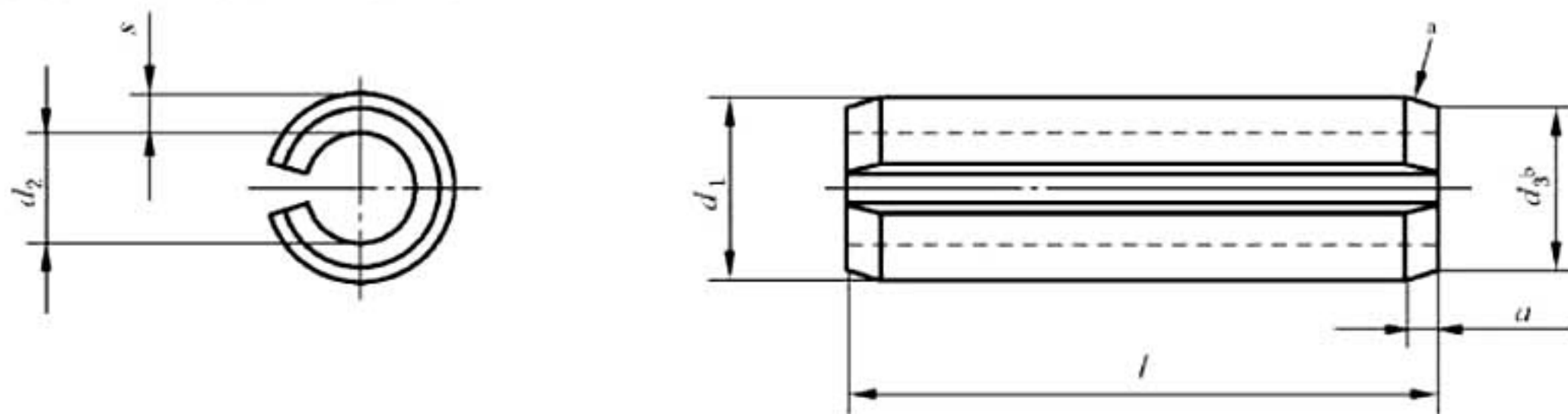
GB/T 11376 金属的磷酸盐转化膜 (GB/T 11376—1997, eqv ISO 9717:1990)

GB/T 13683 销 剪切试验方法 (GB/T 13683—1992, eqv ISO 8749:1986)

GB/T 15519 化学转化膜 钢铁黑色氧化膜 规范和试验方法 (GB/T 15519—2002, ISO 11408:1999, MOD)

3 型式尺寸

销的型式与尺寸见图 1 和表 1。



^a 公称直径 $d_1 \geq 10 \text{ mm}$ 的弹性销，可由制造者选用单面倒角的型式。

^b $d_3 < d_1$ ，公称。

注：对非连锁弹性销槽（N 型槽），见第 5 章和第 6 章。

图 1

表 1 尺寸

单位为毫米

d_1	公称		1	1.5	2	2.5	3	3.5	4	4.5	5	6	8	10	12	13
	装配前	max	1.3	1.8	2.4	2.9	3.5	4.0	4.6	5.1	5.6	6.7	8.8	10.8	12.8	13.8
		min	1.2	1.7	2.3	2.8	3.3	3.8	4.4	4.9	5.4	6.4	8.5	10.5	12.5	13.5
d_2 装配前 ^a			0.8	1.1	1.5	1.8	2.1	2.3	2.8	2.9	3.4	4.0	5.5	6.5	7.5	8.5
a	max		0.35	0.45	0.55	0.6	0.7	0.8	0.85	1.0	1.1	1.4	2.0	2.4	2.4	2.4
	min		0.15	0.25	0.35	0.4	0.5	0.6	0.65	0.8	0.9	1.2	1.6	2.0	2.0	2.0
s			0.2	0.3	0.4	0.5	0.6	0.75	0.8	1.0	1.0	1.2	1.5	2.0	2.5	2.5
最小剪切载荷 (双面剪切 ^b)/kN			0.7	1.58	2.82	4.38	6.32	9.06	11.24	15.36	17.54	26.04	42.76	70.16	104.1	115.1
l^c																
公称	min	max														
4	3.75	4.25														
5	4.75	5.25														
6	5.75	6.25														
8	7.75	8.25														
10	9.75	10.25														
12	11.5	12.5														
14	13.5	14.5														
16	15.5	16.5														
18	17.5	18.5														
20	19.5	20.5														
22	21.5	22.5														
24	23.5	24.5														
26	25.5	26.5														
28	27.5	28.5														
30	29.5	30.5														
32	31.5	32.5														
35	34.5	35.5														
40	39.5	40.5														
45	44.5	45.5														
50	49.5	50.5														
55	54.25	55.75														
60	59.25	60.75														
65	64.25	65.75														
70	69.25	70.75														
75	74.25	75.75														
80	79.25	80.75														
85	84.25	85.75														
90	89.25	90.75														
95	94.25	95.75														
100	99.25	100.75														
120	119.25	120.75														
140	139.25	140.75														
160	159.25	160.75														
180	179.25	180.75														
200	199.25	200.75														

表 1 (续)

单位为毫米

d_1	公称		14	16	18	20	21	25	28	30	32	35	38	40	45	50
	装配前	max	14.8	16.8	18.9	20.9	21.9	25.9	28.9	30.9	32.9	35.9	38.9	40.9	45.9	50.9
		min	14.5	16.5	18.5	20.5	21.5	25.5	28.5	30.5	32.5	35.5	38.5	40.5	45.5	50.5
d_2	装配前 ^a		8.5	10.5	11.5	12.5	13.5	15.5	17.5	18.5	20.5	21.5	23.5	25.5	28.5	31.5
a	max		2.4	2.4	2.4	3.4	3.4	3.4	3.4	3.4	3.6	3.6	4.6	4.6	4.6	4.6
	min		2.0	2.0	2.0	3.0	3.0	3.0	3.0	3.0	3.0	3.0	4.0	4.0	4.0	4.0
s			3.0	3.0	3.5	4.0	4.0	5.0	5.5	6.0	6.0	7.0	7.5	7.5	8.5	9.5
最小剪切载荷 (双面剪切 ^b)/kN			144.7	171	222.5	280.6	298.2	438.5	542.6	631.4	684	859	1 003	1 068	1 360	1 685
l^c																
公称	min	max														
4	3.75	4.25														
5	4.75	5.25														
6	5.75	6.25														
8	7.75	8.25														
10	9.75	10.25														
12	11.5	12.5														
14	13.5	14.5														
16	15.5	16.5														
18	17.5	18.5														
20	19.5	20.5														
22	21.5	22.5														
24	23.5	24.5														
26	25.5	26.5														
28	27.5	28.5														
30	29.5	30.5														
32	31.5	32.5														
35	34.5	35.5														
40	39.5	40.5														
45	44.5	45.5														
50	49.5	50.5														
55	54.25	55.75														
60	59.25	60.75														
65	64.25	65.75														
70	69.25	70.75														
75	74.25	75.75														
80	79.25	80.75														
85	84.25	85.75														
90	89.25	90.75														
95	94.25	95.75														
100	99.25	100.75														
120	119.25	120.75														
140	139.25	140.75														
160	159.25	160.75														
180	179.25	180.75														
200	199.25	200.75														

注：阶梯实线间为优选长度范围。

^a 参考。

^b 仅适用于钢和马氏体不锈钢产品；对奥氏体不锈钢弹性销，不规定双面剪切载荷值。

^c 公称长度大于 200 mm，按 20 mm 递增。

4 应用

销孔的公称直径应等于弹性销的公称直径 d_1 ,公差带为 H12。
当弹性销装入允许的最小销孔时,槽口不应完全闭合。

5 技术条件和引用标准

技术条件和引用标准见表 2。

表 2 技术条件和引用标准

		钢		奥氏体不锈钢	马氏体不锈钢
		St(由制造者任选)		A	C
		化学成分/%			
材料 ^a		优质碳素钢	硅锰钢	C≤0.15 Mn≤2.00 Si≤1.50 Cr:16~20 Ni:6~12 P≤0.045 S≤0.03 Mo≤0.8 冷加工	C≥0.15 Mn≤1.00 Si≤1.00 Cr:11.5~14 Ni≤1.00 P≤0.04 S≤0.03 淬火并回火硬度: 440 HV~560 HV
		C≥0.65 Mn≥0.5 淬火并回火硬度: 420 HV~520 HV 或等温淬火硬度: 500 HV~560 HV	C≥0.5 Si≥1.5 Mn≥0.7 淬火并回火硬度: 420 HV~560 HV		
直槽	一般情况	直槽的形状和宽度由制造者任选			
	N 型	为保证不出现环环相扣,非连锁弹性销槽的形状和宽度按特殊协议			
表面处理 ^b		不经处理; 氧化技术要求按 GB/T 15519; 磷化技术要求按 GB/T 11376; 电镀技术要求按 GB/T 5267.1; 非电解锌片涂层技术要求按 GB/T 5267.2		简单处理; 钝化处理技术要求按 GB/T 5267.4	
		如需其他技术要求或表面处理,应由供需协议; 所有公差仅适用于涂、镀前的公差			
表面缺陷	不得有不规则的和有害的缺陷; 销的任何部位不得有毛刺				
剪切试验	GB/T 13683				
验收及包装	GB/T 90.1、GB/T 90.2				
^a 其他材料由供需双方协议;硬度试验按 GB/T 4340.1 规定。 ^b 当采用电镀或磷化处理时,氢脆不可避免,应立即采取驱氢处理(见 GB/T 5267.1)。					

6 标记

6.1 标记方法

标记方法按 GB/T 1237 规定。

6.2 标记示例

公称直径 $d_1=6$ mm、公称长度 $l=30$ mm、材料为钢(St)、热处理硬度为 500 HV~560 HV、表面不经处理、直槽、重型弹性圆柱销的标记:

销 GB/T 879.1 6×30

公称直径 $d_1=6$ mm、公称长度 $l=30$ mm、材料为马氏体不锈钢(C)、热处理硬度为 440 HV~560 HV、表面简单处理、非连锁弹性销槽(N型槽)、重型弹性圆柱销的标记:

销 GB/T 879.1 6×30-N-C

中 华 人 民 共 和 国
国 家 标 准
弹性圆柱销 直槽 重型
GB/T 879.1—2018

*

中国标准出版社出版发行
北京市朝阳区和平里西街甲2号(100029)
北京市西城区三里河北街16号(100045)

网址: www.spc.org.cn

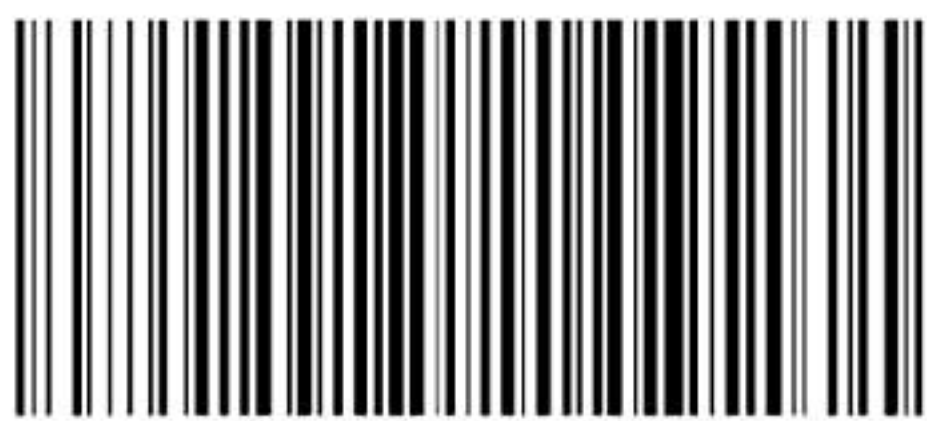
服务热线: 400-168-0010

2018年12月第一版

*

书号: 155066·1-61574

版权专有 侵权必究



GB/T 879.1—2018