

U 形 螺 栓

JB/ZQ 4321-97

代替 JB/ZQ 4321-86

1 尺寸及重量(见图 1 及表 1)

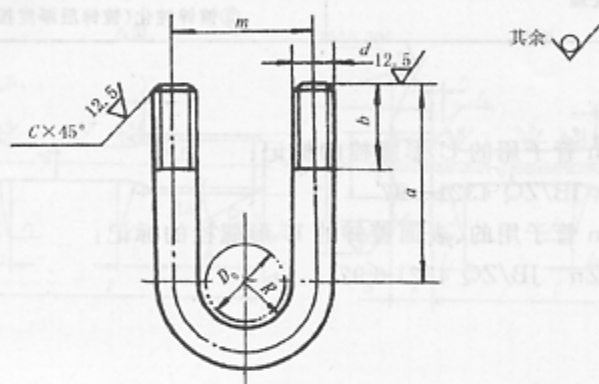


图 1

表 1

D_0	R	d	L	a	b	m	C	1 000 件重量 kg
14	8	M6	98	33	22	22	1	22
18	10		108	35		26		24
22	12	M10	135	42	28	34	1.5	83
25	14		143	44		38		88
33	18	M12	160	48	32	46	2	99
38	20		192	55		52		171
42	22		202	57		56		180
45	24		210	59		60		188
48	25		220	60		62		196
51	27		225	62		66		300
57	31		240	66		74		314
60	32		250	67		76		223
76	40		289	75		92		256
83	43		310	78		98		276
89	46	325	81	104	290			
102	53	365	93	122	575			
108	56	390	96	128	616			
114	59	405	99	134	640			
133	69	450	109	154	712			
140	72	470	112	160	752			
159	82	520	122	180	822			
165	85	538	125	186	850			
219	112	680	152	240	1 075			

注: L 为毛坯长, D_0 为管子外径。

2 材料及表面处理(见表 2)

表 2

材 料	Q235-A
螺纹公差	6g
表面处理	①不经处理 ②镀锌钝化(镀锌层厚度按 GB 5267 规定)

3 标记示例

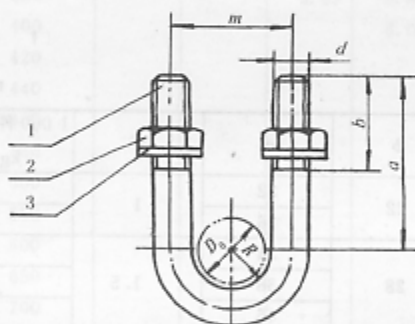
固定外径 $D_0=25\text{mm}$ 管子用的 U 形螺栓的标记:

U 形螺栓 25 JB/ZQ 4321-97

固定外径 $D_0=25\text{mm}$ 管子用的、表面镀锌的 U 形螺栓的标记:

U 形螺栓 25-Zn JB/ZQ 4321-97

4 应用示例(见图 2)



3	GB 97.1-85	垫 圈	2	140HV
2	GB 6170-86	螺 母	2	6
1	JB/ZQ 4321-97	U 形螺栓	1	Q 235-A
序号	代 号	名 称	数 量	材 料

图 2