



中华人民共和国国家标准

GB/T 6183.2—2016
代替 GB/T 6183.2—2000

2 型非金属嵌件六角法兰面锁紧螺母 细牙

**Prevailing torque type hexagon nuts with flange
(with non-metallic insert), style 2—Fine pitch thread**

[ISO 12125:2012, Prevailing torque type hexagon nuts with flange (with non-metallic insert) with metric fine pitch thread, style 2—Product grades A and B, MOD]

2016-02-24 发布

2016-06-01 实施

中华人民共和国国家质量监督检验检疫总局
中国国家标准化管理委员会 发布

前 言

GB/T 6183 的本部分是“六角锁紧螺母”系列国家标准之一,该系列包括:

- GB/T 889.1 1型非金属嵌件六角锁紧螺母;
- GB/T 889.2 1型非金属嵌件六角锁紧螺母 细牙;
- GB/T 6172.2 非金属嵌件六角锁紧薄螺母;
- GB/T 6182 2型非金属嵌件六角锁紧螺母;
- GB/T 6183.1 2型非金属嵌件六角法兰面锁紧螺母;
- GB/T 6183.2 2型非金属嵌件六角法兰面锁紧螺母 细牙;
- GB/T 6184 1型全金属六角锁紧螺母;
- GB/T 6185.1 2型全金属六角锁紧螺母;
- GB/T 6185.2 2型全金属六角锁紧螺母 细牙;
- GB/T 6187.1 2型全金属六角法兰面锁紧螺母;
- GB/T 6187.2 2型全金属六角法兰面锁紧螺母 细牙。

本部分是 GB/T 6183 的第 2 部分。

本部分按照 GB/T 1.1—2009 给出的规则起草。

本部分代替 GB/T 6183.2—2000《非金属嵌件六角法兰面锁紧螺母 细牙》,与 GB/T 6183.2—2000 相比,主要技术变化如下:

- 修改标准名称;
- 删除“如需其他技术要求,……GB/T 3098.9 和 GB/T 3103.1 中选择。”(2000 年版第 1 章);
- 引用螺纹标准统一为 GB/T 193、GB/T 9145(第 2 章);
- 机械性能等级修改为: $8\text{ mm} \leq D \leq 16\text{ mm}$: 6、8、10(QT); $16\text{ mm} < D \leq 20\text{ mm}$: 6(QT)、8(QT)、10(QT)(表 2);
- 机械性能增加: QT——淬火并回火(表 2);
- 增加表面不经处理,删除氧化处理(表 2);
- 增加非电解锌片涂层技术要求按 GB/T 5267.2(表 2);
- 标记中表面处理仅允许省略:表面不经处理,替代表面氧化(5.2)。

本部分使用重新起草法修改采用 ISO 12125:2012《2 型有效力矩型非金属嵌件六角螺母 米制细牙螺纹 产品等级 A 和 B 级》(英文版)。

本部分与 ISO 12125:2012 的技术性差异及其原因如下:

- 删除 ISO 12125 规定:“如需其他技术要求,……ISO 2320、ISO 4759-1 中选择。”(第 1 章),不属于本标准规定的内容;
- 在规范性引用文件中,用我国标准代替国际标准(第 2 章),增加引用 GB/T 6177.2(第 1 章)、GB/T 90.2(表 2)和 GB/T 1237(5.1),删除对 ISO 724 的引用,以符合我国紧固件基础标准;
- 机械性能等级修改为: $8\text{ mm} \leq D \leq 16\text{ mm}$: 6、8、10(QT); $16\text{ mm} < D \leq 20\text{ mm}$: 6(QT)、8(QT)、10(QT)(表 2),完善技术条件;
- 为贯彻基础标准,机械性能增加: QT——淬火并回火(表 2);
- 根据我国实践,嵌件材料推荐采用尼龙 66(表 2);
- 增加包装技术要求(表 2),以符合我国紧固件基础标准;
- 修改标记示例为简化标记示例(5.2),以符合 GB/T 1237 的规定。

本部分还做了以下编辑性修改：

——修改标准名称。

本部分由中国机械工业联合会提出。

本部分由全国紧固件标准化技术委员会(SAC/TC 85)归口。

本部分负责起草单位：中机生产力促进中心。

本部分参加起草单位：机械工业通用零部件产品质量监督检测中心、宁波中机机械零部件检测有限公司。

本部分由全国紧固件标准化技术委员会秘书处负责解释。

本部分所代替标准的历次版本发布情况为：

——GB/T 6183.2—2000。

2 型非金属嵌件六角法兰面锁紧螺母 细牙

1 范围

GB/T 6183 的本部分规定了细牙 2 型非金属嵌件六角法兰面锁紧螺母的型式尺寸、技术条件和标记。

本部分适用于螺纹公称直径 $D=8\text{ mm}\sim 20\text{ mm}$ 、细牙螺纹、性能等级为 6 级、8 级和 10 级、产品等级为 A 级和 B 级的 2 型非金属嵌件六角法兰面锁紧螺母。A 级用于 $D\leq 16\text{ mm}$ ；B 级用于 $D>16\text{ mm}$ 的螺母。

注：这种螺母相当于 GB/T 6177.2 加上有效力矩部分。

2 规范性引用文件

下列文件对于本文件的应用是必不可少的。凡是注日期的引用文件，仅注日期的版本适用于本文件。凡是不注日期的引用文件，其最新版本(包括所有的修改单)适用于本文件。

GB/T 90.1 紧固件 验收检查(GB/T 90.1—2002, idt ISO 3269:2000)

GB/T 90.2 紧固件 标志与包装

GB/T 193 普通螺纹 直径与螺距系列(GB/T 193—2003, ISO 261:1998, MOD)

GB/T 1237 紧固件标记方法(GB/T 1237—2000, eqv ISO 8991:1986)

GB/T 3098.2 紧固件机械性能 螺母(GB/T 3098.2—2015, ISO 898-2:2012, MOD)

GB/T 3098.9 紧固件机械性能 有效力矩型钢锁紧螺母(GB/T 3098.9—2010, ISO 2320:2008, IDT)

GB/T 3103.1 紧固件公差 螺栓、螺钉、螺柱和螺母(GB/T 3103.1—2002, idt ISO 4759-1:2000)

GB/T 5267.1 紧固件 电镀层(GB/T 5267.1—2002, ISO 4042:1999, IDT)

GB/T 5267.2 紧固件 非点解锌片涂层(GB/T 5267.2—2002, ISO 10683:2000, IDT)

GB/T 5276 紧固件 螺栓、螺钉、螺柱及螺母 尺寸代号和标注(GB/T 5276—2015, ISO 225:2010, MOD)

GB/T 5779.2 紧固件表面缺陷 螺母(GB/T 5779.2—2000, idt ISO 6157-2:1995)

GB/T 6177.2 六角法兰面螺母 细牙(GB/T 6177.2—2016, ISO 10663:2012, MOD)

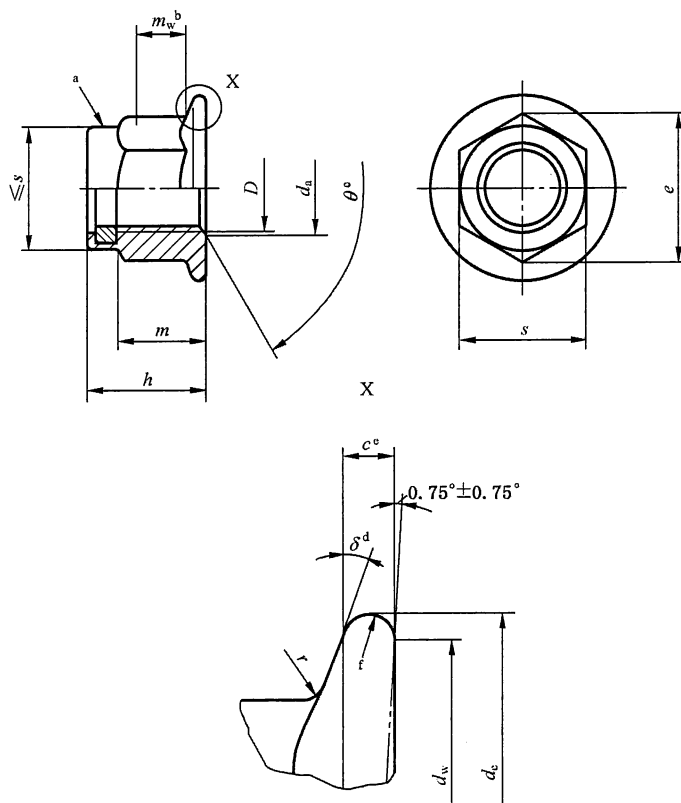
GB/T 9145 普通螺纹 中等精度、优选系列的极限尺寸(GB/T 9145—2003, ISO 965-2:1998, MOD)

GB/T 16938 紧固件 螺栓、螺钉、螺柱和螺母 通用技术条件(GB/T 16938—2008, ISO 8992:2005, IDT)

3 尺寸

螺母的型式尺寸见图 1 和表 1。

尺寸代号和标注应符合 GB/T 5276。



- ^a 有效力矩部分形状由制造者自选；
- ^b m_w ——扳拧高度，见表 1 注；
- ^c $\theta = 90^\circ \sim 120^\circ$ ；
- ^d $\delta = 15^\circ \sim 25^\circ$ ；
- ^e c 在 $d_{w \min}$ 处测量；
- ^f 棱边形状由制造者任选。

图 1

表 1 尺寸

单位为毫米

螺纹规格 ($D \times P^a$)		M8×1	M10×1 (M10×1.25) ^b	M12×1.5 (M12×1.25) ^b	(M14×1.5) ^b	M16×1.5	M20×1.5
c		1.2	1.5	1.8	2.1	2.4	3.0
d_a	max	8.75	10.80	13.00	15.10	17.30	21.60
	min	8.00	10.00	12.00	14.00	16.00	20.00
d_c	max	17.9	21.8	26.00	29.9	34.5	42.8
d_w	min	15.8	19.6	23.8	27.6	31.9	39.9
e	min	14.38	16.64	20.03	23.36	26.75	32.95
h	max	11.10	13.50	16.10	18.20	20.30	24.80
	min	8.74	10.30	12.57	14.80	17.20	20.30

表 1 (续)

单位为毫米

螺纹规格 ($D \times P^a$)		M8×1	M10×1 (M10×1.25) ^b	M12×1.5 (M12×1.25) ^b	(M14×1.5) ^b	M16×1.5	M20×1.5
m^c	min	7.64	9.64	11.57	13.30	15.30	18.70
m_w	min	4.6	5.6	6.8	7.7	8.9	10.7
s	max	13.00	15.00	18.00	21.00	24.00	30.00
	min	12.73	14.73	17.73	20.67	23.67	29.16
r^d	max	0.5	0.6	0.7	0.9	1.0	1.2

注：如产品通过了附录 A 的检验，则应视为满足了尺寸 e 、 c 和 m_w 的要求。

^a P ——螺距。
^b 尽可能不采用括号内的规格。
^c 最小螺纹高度。
^d r 适用于棱角和六角面。

4 技术条件和引用标准

技术条件和引用标准见表 2。

表 2 技术条件和引用标准

材料	螺母体	钢
	嵌件	推荐尼龙 66
通用技术条件		GB/T 16938
螺纹	公差	6H
	标准	GB/T 193、GB/T 9145
机械性能	等级	$8 \text{ mm} \leq D \leq 16 \text{ mm}; 6, 8, 10(\text{QT})$
		$16 \text{ mm} < D \leq 20 \text{ mm}; 6(\text{QT}), 8(\text{QT}), 10(\text{QT})$
	标准	GB/T 3098.2、GB/T 3098.9
公差	产品等级	$D \leq 16 \text{ mm}; \text{A 级}; D > 16 \text{ mm}; \text{B 级}$
	标准	GB/T 3103.1
表面缺陷		GB/T 5779.2
表面处理		不经处理; 电镀技术要求按 GB/T 5267.1; 非电解锌片涂层技术要求按 GB/T 5267.2; 如需其他技术要求或表面处理,应由供需协议
验收及包装		GB/T 90.1、GB/T 90.2
QT——淬火并回火。		

GB/T 6183.2—2016

5 标记

5.1 标记方法

标记方法按 GB/T 1237 规定。

5.2 标记示例

螺纹规格为 M12×1.5、细牙螺纹、性能等级为 8 级、表面不经处理、产品等级为 A 级的 2 型非金属嵌件六角锁紧螺母的标记：

螺母 GB/T 6183.2 M12×1.5

附录 A
(规范性附录)
六角和法兰的检验

A.1 推荐的六角部分检验方法

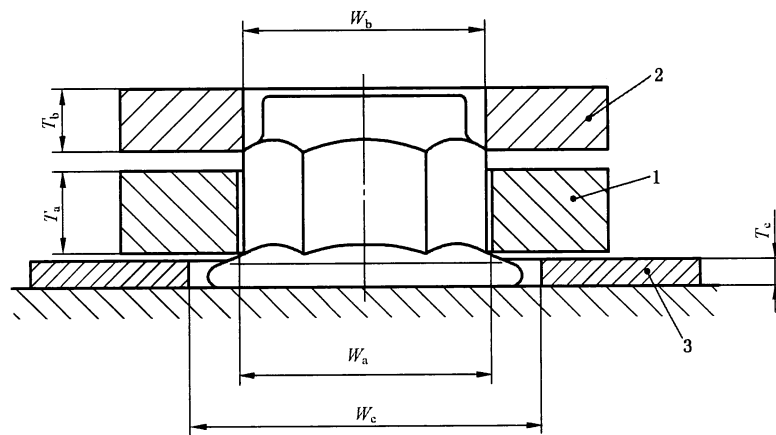
推荐的六角部分检验方法见图 A.1 和表 A.1。

为确定六角高度、扳拧高度、圆角和对边宽度是否符合要求,应使用 A 和 B 两个光滑环规测量头部。量规 A 应套入六角部分并置于法兰上。量规 B 放在与螺母轴线垂直的顶面上。两个量规不应接触。

A.2 推荐的法兰厚度检验方法

推荐的法兰厚度检验方法见图 A.1 和表 A.1。

量规 C 是一个塞尺或环规。它用于检验量规与六角部分接合处的法兰厚度是否等于或大于规定值。当螺母置于平板上,量规 C 应能塞入量规 A 下,并不应有接触。



说明:

1——量规 A;

2——量规 B;

3——量规 C。

注: $W_{a \min} = e_{\text{理论}}$;

$W_{b \max} = e_{\min} - 0.01 \text{ mm}$;

$T_{a \max} = m_{w \min}$ 。

图 A.1

GB/T 6183.2—2016

表 A.1 量规尺寸

单位为毫米

螺纹公称 直径 D	量规 A				量规 B			量规 C			
	W_a		T_a		W_b		T_b	W_c	T_c		
	max	min	max	min	max	min	min	min	max	min	
8	15.02	15.01	4.60	4.59	14.37	14.36	4	20.0	1.31	1.30	
10	17.33	17.32	5.60	5.59	16.63	16.62	5	24.0	1.81	1.80	
12	20.79	20.78	6.80	6.79	20.02	20.01	5	29.0	2.20	2.19	
14	24.26	24.25	7.70	7.69	23.35	23.34	6	32.5	2.55	2.54	
16	27.72	27.71	8.90	8.89	26.74	26.73	6	37.0	2.96	2.95	
20	34.65	34.64	10.70	10.69	32.94	32.93	6	45.0	3.70	3.69	

中 华 人 民 共 和 国
国 家 标 准
2 型非金属嵌件六角法兰面锁紧螺母
细牙

GB/T 6183.2—2016

*

中国标准出版社出版发行
北京市朝阳区和平里西街甲 2 号(100029)
北京市西城区三里河北街 16 号(100045)

网址 www.spc.net.cn

总编室:(010)68533533 发行中心:(010)51780238

读者服务部:(010)68523946

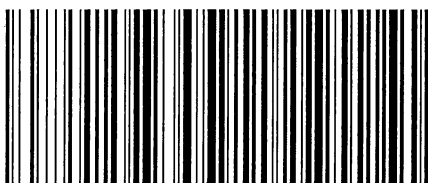
中国标准出版社秦皇岛印刷厂印刷
各地新华书店经销

*

开本 880×1230 1/16 印张 0.75 字数 14 千字
2016 年 5 月第一版 2016 年 5 月第一次印刷

*

书号: 155066·1-53915 定价 16.00 元



GB/T 6183.2-2016

如有印装差错 由本社发行中心调换
版权专有 侵权必究
举报电话:(010)68510107