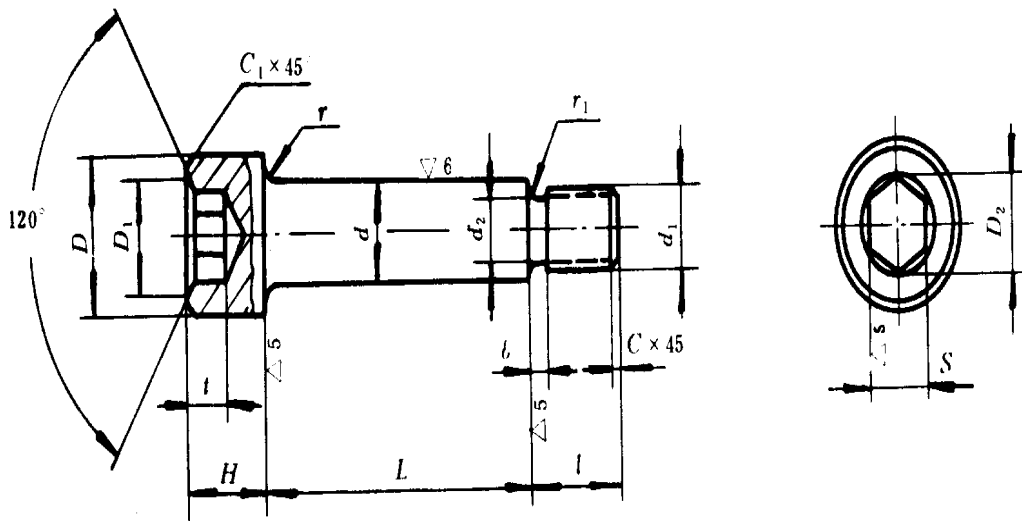


冷冲模卸料装置 圆柱头内六角卸料螺钉

GB 2867.6-81

Stripping set of cold press dies  
Socket head stripper bolt

其余∇4



标记示例:

直径 $d = 10\text{ mm}$ 、长度 $L = 40\text{ mm}$ 的圆柱头内六角卸料螺钉:

卸料螺钉 10 × 40 GB 2867.6-81

mm

$d$	$L(h8)$		$d_1$	$l$	$D$	$H$	$t$	$S$	$D_1$	$D_2$	$r <$	$r_1 <$	$b$	$d_2$	$C$	$C_1$
	基本尺寸	极限偏差														
8	35	0 -0.039	M6	7	12.5	8	4	6	7.5	6.9	0.4			4.5	1	0.3
	40															
	45															
	50															
	55	0 -0.046														
	60															
	65															

续表

mm

d	L(h8)		d <sub>1</sub>	l	D	H	t	S	D <sub>1</sub>	D <sub>2</sub>	r<	r <sub>1</sub> <	b	d <sub>2</sub>	C	C <sub>1</sub>															
	基本尺寸	极限偏差																													
12	45	0	M10	12	18	12	6	10	12	11.5	0.5	1	3	7.8	1.5	0.5															
	50	-0.039																													
	55	0																													
	60																														
	65																														
	70																														
	75																														
	80	-0.046																													
	90																														
	100																														
16	50	0	M12	16	24	16	8	12	14.5	13.8	0.5	1	3	9.5	1.8	0.5															
	55	-0.039																													
	60	0																													
	65																														
	70																														
	75																														
	80																														
	90	-0.046																													
	90																														
	100																														
20	50	0	M16	24	30	20	10	14	17	16.2	1	1.2	4	13	2	1															
	60	-0.039																													
	70	0																													
	80	-0.046																													
	90	0																													
	100																														
	110																														
	120	-0.054																													
	130																														
	140																														
	150	0																													
	24	50															0	M20	30	36	24	12	17	20.5	19.6	1	1.5	5	16.5	2.5	1
		60															-0.039														
70		0																													
80		-0.046																													
90		0																													
100		-0.054																													

# GB 2807.6-81

续表

mm

d	L (h8)		d <sub>1</sub>	l	D	H	t	S	D <sub>1</sub>	D <sub>2</sub>	r <	r <sub>1</sub> <	b	d <sub>2</sub>	C	C <sub>1</sub>
	基本尺寸	极限偏差														
24	110	0	M20	30	36	24	12	17	20.5	19.6	1	1.5	5	16.5	2.5	1
	120	-0.054														
	130	0 -0.063														
	140															
	150															
	160															
	180	0 -0.072														
	200															

材料：45号钢 GB 699-65。

热处理：硬度HRC 35~40。

技术条件：按GB 89-76的规定。