

中华人民共和国国家标准

紧固件机械性能自钻自攻螺钉

GB/T 3098.11—1995

Mechanical properties of fasteners
Self-drilling tapping screws

1 主题内容与适用范围

本标准规定了自钻自攻螺钉的机械性能和工作性能、试验方法以及验收与包装。
本标准适用于国家标准规定的自钻自攻螺钉产品。

2 引用标准

GB 90 紧固件验收检查、标志与包装
GB 699 优质碳素结构钢钢号和一般技术条件
GB 716 普通碳素结构钢冷轧钢带
GB 4340 金属维氏硬度试验方法
ZB J13 002.3 紧固件测试方法 自攻螺钉的尺寸与几何精度

3 材料和热处理

3.1 材料的化学成分及材料牌号按表1的规定。

表 1

化 学 成 分, %						材 料 牌 号 参 考
C		Mn		P	S	
min	max	min	max	max	max	
0.13	0.27	0.64	1.71	0.04	0.04	20Mn、15MnB (GB 699)

注：允许的硼含量范围为：0.05~0.30%。

3.2 为满足自钻自攻螺钉工作性能的要求，自攻螺钉应经渗碳淬火并回火处理。

3.2.1 表面渗碳层深度按表2的规定。

表 2

mm

螺 纹 规 格	渗 碳 层 深 度	
	min	max
ST 2.9、ST 3.5	0.05	0.18
ST 3.9~ST 5.5	0.10	0.23
ST 6.3	0.15	0.28

3.2.2 芯部硬度为 HV₅ 270~425。

3.2.3 表面硬度应 ≥ HV_{0.3} 560。

国家技术监督局1995-12-19批准

1996-08-01实施

3.2.4 显微金相组织中表面硬化层和芯部之间不允许出现带状铁素体等异常组织。

4 表面处理

自攻螺钉一般应进行镀锌钝化或氧化或磷化处理,电镀后应立即进行驱氢处理。其他表面处理应经供需双方协议。

5 工作性能

5.1 拧入性能

按第 6.6 条的试验方法,攻出内螺纹所需的拧入时间应符合表 3 的规定;试验后自攻螺钉不得断裂或变形。

表 3

螺纹规格	试验板厚度 mm	轴向总推力 N max	拧入时间 s max	自攻螺钉的转速 r/min
ST 2.9	0.7+0.7=1.4	150	3	1 800~2 500
ST 3.5	1+1=2	150	4	1 800~2 500
ST 3.9	1+1=2	150	4.5	1 800~2 500
ST 4.2	1.5+1.5=3	250	5	1 800~2 500
ST 4.8	2+2=4	250	7	1 800~2 500
ST 5.5	2+3=5	350	11	1 000~1 800
ST 6.3	2+3=5	350	13	1 000~1 800

注:① 试验板应由两块钢板组成。该厚度仅适用于按本标准对自攻螺钉的验收检查,并与产品标准中规定的“钻削范围(板厚)”无可比性。

② 表中轴向总推力值可供实际装配自攻螺钉时参考,如超出这些数值,自攻螺钉的钻头部分可能产生局部损坏。

5.2 钻孔性能

自攻螺钉钻削端的型式与尺寸应能满足攻出内螺纹底孔的需要。根据使用需要,经双方协议,可按第 6.7 条的试验方法对自攻螺钉钻孔性能进行试验。钻出的孔径应符合表 4 的规定。

表 4

mm

螺 纹 规 格	试 验 板 厚 度	螺 纹 底 孔 直 径 max
ST 2.9	1	2.4
ST 3.5		2.9
ST 3.9		3.2
ST 4.2	2	3.7
ST4.8		4.2
ST5.5		4.9
ST6.3		5.9

5.3 破坏力矩

按第 6.8 条的试验方法对自攻螺钉进行破坏扭力试验时,其破坏力矩应符合表 5 的规定。

表 5

螺 纹 规 格	破 坏 力 矩
	N · m min
ST 2.9	1.5
ST 3.5	2.7
ST 3.9	3.4
ST 4.2	4.4
ST 4.8	6.3
ST 5.5	10
ST 6.3	13.6

5.4 其他性能

头部坚固性、抗氢脆力矩等性能要求,根据使用要求,由供需双方协议。

6 试验方法

6.1 自攻螺钉的尺寸与几何精度及形位公差测试方法参照 ZB J13 002.3 的规定。

6.2 表面渗碳层深度在通过螺杆轴线的纵截面上、距牙顶为螺纹实际牙高之半处进行测定。

6.3 芯部硬度在通过螺杆轴线的横截面上、距中心 1/4 的小径处进行测定。其试验方法按 GB 4340 的规定。

6.4 表面硬度在头部或钻头部分去除镀层并经研磨或抛光后进行测定。其试验方法按 GB 4340 的规定。

6.5 显微金相组织的测试方法,由供需双方协议。

6.6 拧入性能试验

6.6.1 试验板

试验板的厚度应符合表 3 的规定,材料为 Q215 或 Q235 的半软(BR)钢带(GB 716)。

6.6.2 试验装置

试验装置应能满足表 3 规定的轴向总推力、自攻螺钉的转速等要求。典型的试验装置示意图如图 1 所示。

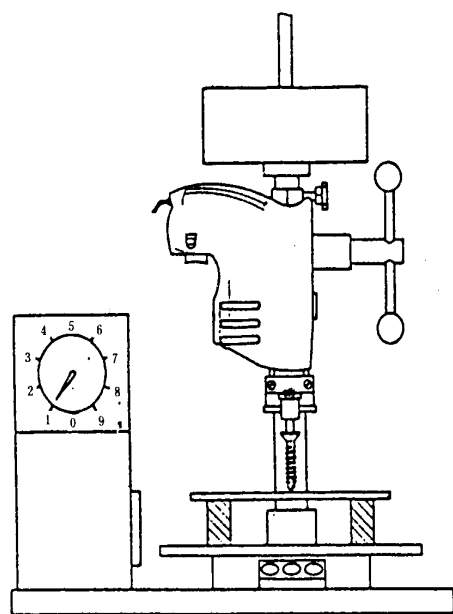


图 1

6.6.3 拧入时间

拧入时间为自攻螺钉钻头尖端到第一个完整螺纹穿过试验板的时间。

6.7 钻孔性能试验

6.7.1 试验板

试验板的厚度应符合表 4 的规定,材料为 Q215 或 Q235 的半软(BR)钢带(GB 716)。

6.7.2 试验装置

试验装置应能满足表 3 规定的轴向总推力、自攻螺钉的转速等项要求以外,还应使用专用套筒,如图 2 所示。该套筒的内径应比螺纹大径加大 0.25 mm;套筒的长度应比试验的自攻螺钉夹紧长度(l_c)加长 2.5 倍的螺距($2.5P$)。

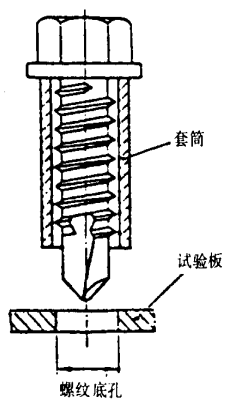


图 2

6.8 力矩试验

试验装置如图 3 所示,其力矩测量误差应不大于最大额定力矩的 $\pm 5\%$ 。

将试验的自攻螺钉杆部装入专用夹具(图 3 中可分成两半的盲孔夹具),应保证至少有两扣完整螺纹(不含钻头部分)固定在夹具内,同时夹具外也应留有两扣及更多的完整螺纹。对自攻螺钉施加力矩,

直至螺杆扭断。实测试验过程中出现的最大力矩值。

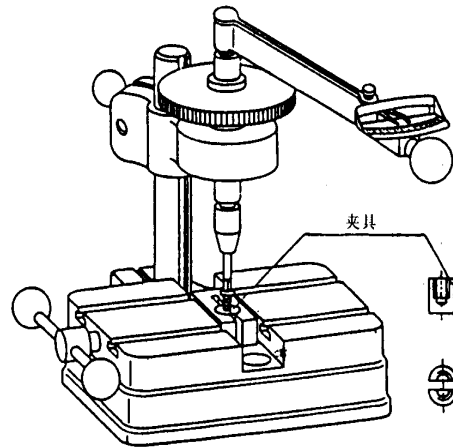


图 3

7 验收与包装

7.1 拧入性能的验收检查按表 6 的规定进行。试验中,若每件样本都符合规定的拧入时间,则接收该批产品;否则,加倍抽样进行第二次试验。第二次试验中,若不符合规定的拧入时间的样本数大于 1 件,则接收该批产品,否则拒收。

表 6

批 量 N	样 本 大 小 n
~15 000	12
15 001~50 000	18
50 001~	25

7.2 拧入性能以外项目的验收检查,应符合 GB 90 的规定。

7.3 包装应符合 GB 90 的规定。

附加说明:

本标准由中华人民共和国机械工业部提出。

本标准由全国紧固件标准化技术委员会归口。

本标准由机械工业部机械标准化研究所负责,北京潞港标准件有限公司、上海市紧固件和焊接材料技术研究所、上海标准件十厂和靖江金昌标准紧固件有限公司参加起草。