

# 方头长圆柱端紧定螺钉

GB 85—88

Square set screws with long dog point

代替 GB 85—76

## 1 主题内容

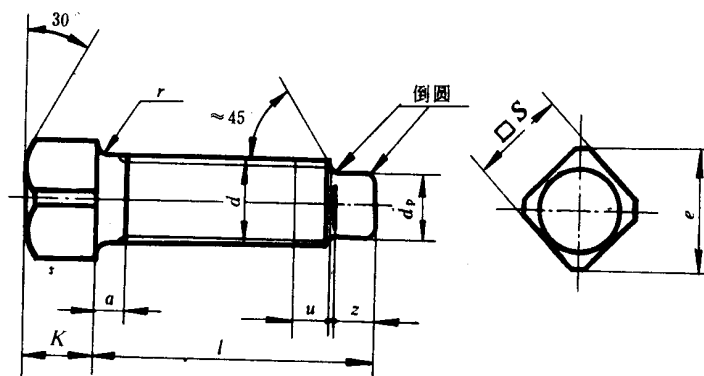
本标准规定了螺纹规格为M5~M20的方头长圆柱端紧定螺钉。

## 2 引用标准

- GB 196 普通螺纹 基本尺寸
- GB 197 普通螺纹 公差与配合
- GB 3098.3 紧固件机械性能 紧定螺钉
- GB 3098.6 紧固件机械性能 不锈钢螺栓、螺钉、螺柱和螺母
- GB 3103.1 紧固件公差 螺栓、螺钉和螺母
- GB 5267 螺纹紧固件电镀层
- GB 1237 紧固件的标记方法
- GB 90 紧固件验收检查、标志与包装

## 3 尺寸

尺寸如下图及表1所示。



$a < 4P$ ;  $u$  (不完整螺纹的长度)  $< 2P$ ;  $P$ ——螺距。

表 1

mm

螺纹规格 $d$		M5	M6	M8	M10	M12	M16	M20
$d_p$	max	3.5	4	5.5	7.0	8.5	12	15
	min	3.2	3.7	5.2	6.64	8.14	11.57	14.57
$e$	min	6	7.3	9.7	12.2	14.7	20.9	27.1
$K$	公称	5	6	7	8	10	14	18
	min	4.85	5.85	6.82	7.82	9.82	13.785	17.785
	max	5.15	6.15	7.18	8.18	10.18	14.215	18.215
$r$	min	0.2	0.25	0.4	0.4	0.6	0.6	0.8
$z$	max	2.75	3.25	4.3	5.3	6.3	8.36	10.36
	min	2.5	3.0	4.0	5.0	6.0	8.0	10
$S$	公称	5	6	8	10	12	17	22
	min	4.82	5.82	7.78	9.78	11.73	16.73	21.67
	max	5	6	8	10	12	17	22
$l$								
公称	min	max						
12	11.65	12.35						
(14)	13.65	14.35						
16	15.65	16.35		通				
20	19.58	20.42						
25	24.58	25.42			用			
30	29.58	30.42						
35	34.50	35.50				规		
40	39.50	40.50						
45	44.50	45.50					格	
50	49.50	50.50						
(55)	54.05	55.95						范
60	59.05	60.95						
70	69.05	70.95						围
80	79.05	80.95						
90	88.90	91.10						
100	98.90	101.10						

注：尽可能不采用括号内的规格。

## 4 技术条件

技术条件如表2所示。

表 2

材 料		钢	不 锈 钢
螺 纹	公 差	45 H 级为 5g、6g；33H 级为 6g	6g
	标 准	GB 196、GB 197	
机械性能	等 级	33H、45H	A 1-50、C 4-50
	标 准	GB 3098.3	GB 3096.6
公 差	产品等级	除第 3 章规定外，其余按 A 级	
	标 准	GB 3103.1	
表 面 处 理		① 氧化 ② 镀锌钝化 GB 5267	不 经 处 理
验 收 及 包 装		GB 90	

## 5 标记

5.1 标记方法按 GB 1237 规定。

5.2 标记示例：

螺纹规格  $d = M10$ 、公称长度  $l = 30\text{mm}$ 、性能等级为 33H、表面氧化的方头圆柱端紧定螺钉的标记：  
螺钉 GB 85 M10×30

## 附加说明：

本标准由全国紧固件标准化技术委员会提出。

本标准由国家机械工业委员会标准化研究所归口。

本标准由国家机械工业委员会标准化研究所负责起草。