

内六角平端紧定螺钉

GB 77-85

Hexagon socket set screws with flat point

代替 GB 77-76

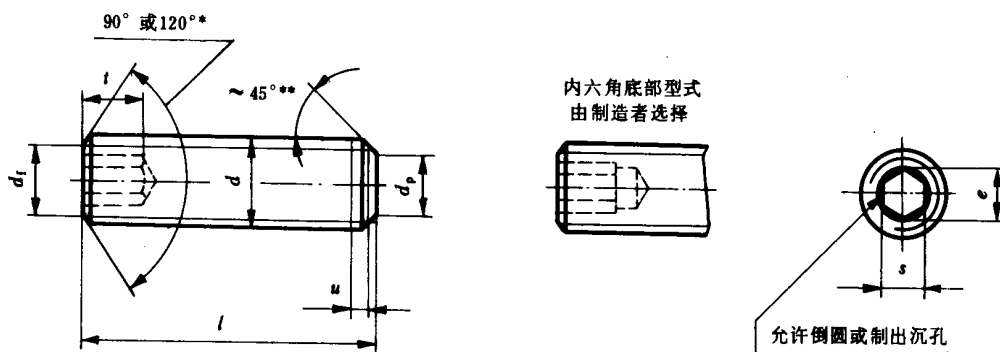
1 引言

本标准规定了螺纹规格为M1.6~M24的内六角平端紧定螺钉。
本标准等效采用国际标准ISO 4026-1977《内六角平端紧定螺钉》。

2 引用标准

- GB 196-81《普通螺纹 基本尺寸》；
- GB 197-81《普通螺纹 公差与配合》；
- GB 3098.3-82《紧固件机械性能 紧定螺钉》；
- GB 3098.6-85《紧固件机械性能 不锈钢螺栓、螺钉、螺柱和螺母》；
- GB 3103.1-82《紧固件公差 螺栓、螺钉和螺母》；
- GB 5267-85《螺纹紧固件 电镀层》；
- GB 90-85《紧固件验收检查、标志与包装》。

3 尺寸



注：① * 公称长度在表中虚线以上的短螺钉应制成120°。

② ** 45°仅适用于螺钉小径以内的末端部分。

③ u (不完整螺纹的长度) < 2 p。

GB 77-85

													mm	
螺纹规格 d		M1.6	M2	M2.5	M3	M4	M5	M6	M8	M10	M12	M16	M20	M24
p		0.35	0.4	0.45	0.5	0.7	0.8	1.0	1.25	1.5	1.75	2.0	2.5	3.0
d_p	max	0.8	1.0	1.5	2.0	2.5	3.5	4.0	5.5	7.0	8.5	12.0	15.0	18.0
	min	0.55	0.75	1.25	1.75	2.25	3.2	3.7	5.2	6.64	8.14	11.57	14.57	17.57
$d_t \approx$		螺纹小径												
e min		0.803	1.003	1.427	1.73	2.30	2.87	3.44	4.58	5.72	6.86	9.15	11.43	13.72
s	公称	0.7	0.9	1.3	1.5	2.0	2.5	3.0	4.0	5.0	6.0	8.0	10.0	12.0
	min	0.711	0.889	1.270	1.520	2.020	2.520	3.020	4.020	5.020	6.020	8.025	10.025	12.032
	max	0.724	0.902	1.295	1.545	2.045	2.560	3.080	4.095	5.095	6.095	8.115	10.115	12.142
t min	*	0.7	0.8	1.2	1.2	1.5	2.0	2.0	3.0	4.0	4.8	6.4	8.0	10.0
	**	1.5	1.7	2.0	2.0	2.5	3.0	3.5	5.0	6.0	8.0	10.0	12.0	15.0
l														
公称	min	max												
2	1.8	2.2												
2.5	2.3	2.7												
3	2.8	3.2												
4	3.7	4.3												
5	4.7	5.3				商品								
6	5.7	6.3												
8	7.7	8.3												
10	9.7	10.3						规格						
12	11.6	12.4												
(14)	13.6	14.4												
16	15.6	16.4									范围			
20	19.6	20.4												
25	24.6	25.4												
30	29.6	30.4												
35	34.5	35.5												
40	39.5	40.5												
45	44.5	45.5												
50	49.5	50.5												
(55)	54.4	55.6												
60	59.4	60.6												

- 注：① 尽可能不采用括号内的规格。
 ② p ——螺距。
 ③ 除M1.6、M2和M2.5外， $e_{min} = 1.14s_{min}$ 。
 ④ * 公称长度在虚线以上的螺钉的最小扳手啮合深度。
 ⑤ ** 公称长度在虚线以下的螺钉的最小扳手啮合深度。

GB 77—85

4 技术条件

材 料		钢	不 锈 钢
螺 纹	公 差	45H级为 5 g 6 g；其他等级为 6 g	
	标 准	GB 196—81、GB 197—81	
机械性能	等 级	33H、45H	A 2 - 2
	标 准	GB 3098.3—82	GB 3098.6—85
公 差	产品等级	A	
	标 准	GB 3103.1—82	
表 面 处 理		① 氧化 ② 镀锌钝化 GB 5267—85	不经处理
验 收 及 包 装		GB 90—85	

5 标记

螺纹规格 $d = M 6$ 、公称长度 $l = 12\text{mm}$ 、性能等级为 33H、表面氧化的内六角平端紧定螺钉的标记示例：

螺钉 GB 77—85—M 6 × 12

附加说明：

本标准由中华人民共和国机械工业部提出，由机械工业部标准化研究所归口。
本标准由机械工业部标准化研究所负责起草。