

# 中华人民共和国国家标准

GB/T 819.1—2016  
代替 GB/T 819.1—2000

## 十字槽沉头螺钉 第1部分:4.8级

Countersunk flat head screws with cross recess—Part 1: Property class 4.8

(ISO 7046-1:2011, Countersunk flat head screws (common head style) with type H or type Z cross recess—Product grade A—  
Part 1: Steel screws of property class 4.8, MOD)

2016-02-24 发布

2016-06-01 实施

中华人民共和国国家质量监督检验检疫总局 发布  
中国国家标准化管理委员会

中 华 人 民 共 和 国  
国 家 标 准  
十字槽沉头螺钉 第1部分:4.8级  
GB/T 819.1—2016

\*

中国标准出版社出版发行  
北京市朝阳区和平里西街甲2号(100029)  
北京市西城区三里河北街16号(100045)

网址 [www.spc.net.cn](http://www.spc.net.cn)

总编室:(010)68533533 发行中心:(010)51780238

读者服务部:(010)68523946

中国标准出版社秦皇岛印刷厂印刷  
各地新华书店经销

\*

开本 880×1230 1/16 印张 0.5 字数 12 千字  
2016年3月第一版 2016年3月第一次印刷

\*

书号: 155066·1-53817 定价 14.00 元

如有印装差错 由本社发行中心调换  
版权专有 侵权必究  
举报电话:(010)68510107

## 前 言

本部分是“开槽螺钉和十字槽螺钉”系列国家标准之一,该系列包括:

- GB/T 65 开槽圆柱头螺钉;
- GB/T 67 开槽盘头螺钉;
- GB/T 68 开槽沉头螺钉;
- GB/T 69 开槽半沉头螺钉;
- GB/T 818 十字槽盘头螺钉;
- GB/T 819.1 十字槽沉头螺钉 第1部分:4.8级;
- GB/T 819.2 十字槽沉头螺钉 第2部分:8.8级、不锈钢及有色金属螺钉;
- GB/T 820 十字槽半沉头螺钉;
- GB/T 822 十字槽圆柱头螺钉;
- GB/T 823 十字槽小盘头螺钉;
- GB/T 13806.1 精密机械用紧固件 十字槽螺钉。

本部分按照 GB/T 1.1—2009 给出的规则起草。

本部分代替 GB/T 819.1—2000《十字槽沉头螺钉 第1部分:钢 4.8级》,与 GB/T 819.1—2000 相比,主要技术变化如下:

- 删除“如需其他技术要求,……GB/T 3098.1 和 GB/T 3106)中选择。”(2000年版第1章);
- 引用螺纹标准统一为 GB/T 193、GB/T 9145(见第2章);
- 对钢螺钉性能等级增加“ $d < 3$  mm,按协议”(见表2)。

本部分使用重新起草法修改采用 ISO 7046-1:2011《H 或 Z 型十字槽沉头螺钉 产品等级 A 级 第1部分:4.8级钢螺钉》(英文版)。

本部分与 ISO 7046-1:2011 的技术性差异及其原因如下:

- 删除 ISO 7046-1 规定:“如需其他技术要求,…… ISO 898-1 和 ISO 965-2 中选择。”(第1章),不属于本标准规定的内容;
- 在规范性引用文件中,用我国标准代替国际标准(第2章),增加引用 GB/T 90.2(表2)和 GB/T 1237(5.1),以符合我国紧固件基础标准;
- 对钢螺钉性能等级未增加“ $d < 3$  mm,按协议”(表2),扩大标准的适用范围;
- 增加包装技术要求(表2),以符合我国紧固件基础标准;
- 修改标记示例为简化标记示例(5.2),以符合 GB/T 1237 的规定。

本标准还做了以下编辑性修改:

- 修改标准名称;
- 删除 ISO 7046-1 的参考文献。

本部分由中国机械工业联合会提出。

本部分由全国紧固件标准化技术委员会(SAC/TC 85)归口。

本部分负责起草单位:中机生产力促进中心。

本部分参加起草单位:浙江东明不锈钢制品股份有限公司。

本部分由全国紧固件标准化技术委员会秘书处负责解释。

本部分所代替标准的历次版本发布情况为:

- GB/T 819—1967、GB/T 819—1976、GB/T 819—1985、GB/T 819.1—2000。

## 十字槽沉头螺钉 第1部分:4.8级

### 1 范围

GB/T 819 的本部分规定了 4.8 级十字槽沉头螺钉的型式尺寸、技术条件和标记。

本部分适用于螺纹规格为 M1.6~M10、性能等级为 4.8、产品等级为 A 级的 H 和 Z 型十字槽沉头螺钉。

### 2 规范性引用文件

下列文件对于本文件的应用是必不可少的。凡是注日期的引用文件,仅注日期的版本适用于本文件。凡是不注日期的引用文件,其最新版本(包括所有的修改单)适用于本文件。

GB/T 90.1 紧固件 验收检查(GB/T 90.1—2002,ISO 3269:2000,IDT)

GB/T 90.2 紧固件 标志与包装

GB/T 193 普通螺纹 直径与螺距系列(GB/T 193—2003,ISO 261:1998,MOD)

GB/T 944.1 螺钉用十字槽(GB/T 944.1—1985,eqv ISO 4757:1983)

GB/T 1237 紧固件标记方法(GB/T 1237—2000,eqv ISO 8991:1986)

GB/T 3098.1 紧固件机械性能 螺栓、螺钉和螺柱(GB/T 3098.1—2010,ISO 898-1:2009,MOD)

GB/T 3103.1 紧固件公差 螺栓、螺钉、螺柱和螺母(GB/T 3103.1—2002,idt ISO 4759-1:2000)

GB/T 5267.1 紧固件 电镀层(GB/T 5267.1—2002,ISO 4042:1999,IDT)

GB/T 5276 紧固件 螺栓、螺钉、螺柱及螺母 尺寸代号和标注(GB/T 5276—2015,ISO 225:2010,MOD)

GB/T 5279 沉头螺钉 头部形状和测量(GB/T 5279—1985,idt ISO 7721:1983)

GB/T 5279.2 沉头螺钉 第2部分:十字槽插入深度(GB/T 5279.2—1997,idt ISO 7721-2:1990)

GB/T 5779.1 紧固件表面缺陷 螺栓、螺钉和螺柱 一般要求(GB/T 5779.1—2000,idt ISO 6157-1:1988)

GB/T 9145 普通螺纹 中等精度、优选系列的极限尺寸(GB/T 9145—2003,ISO 965-2:1998,MOD)

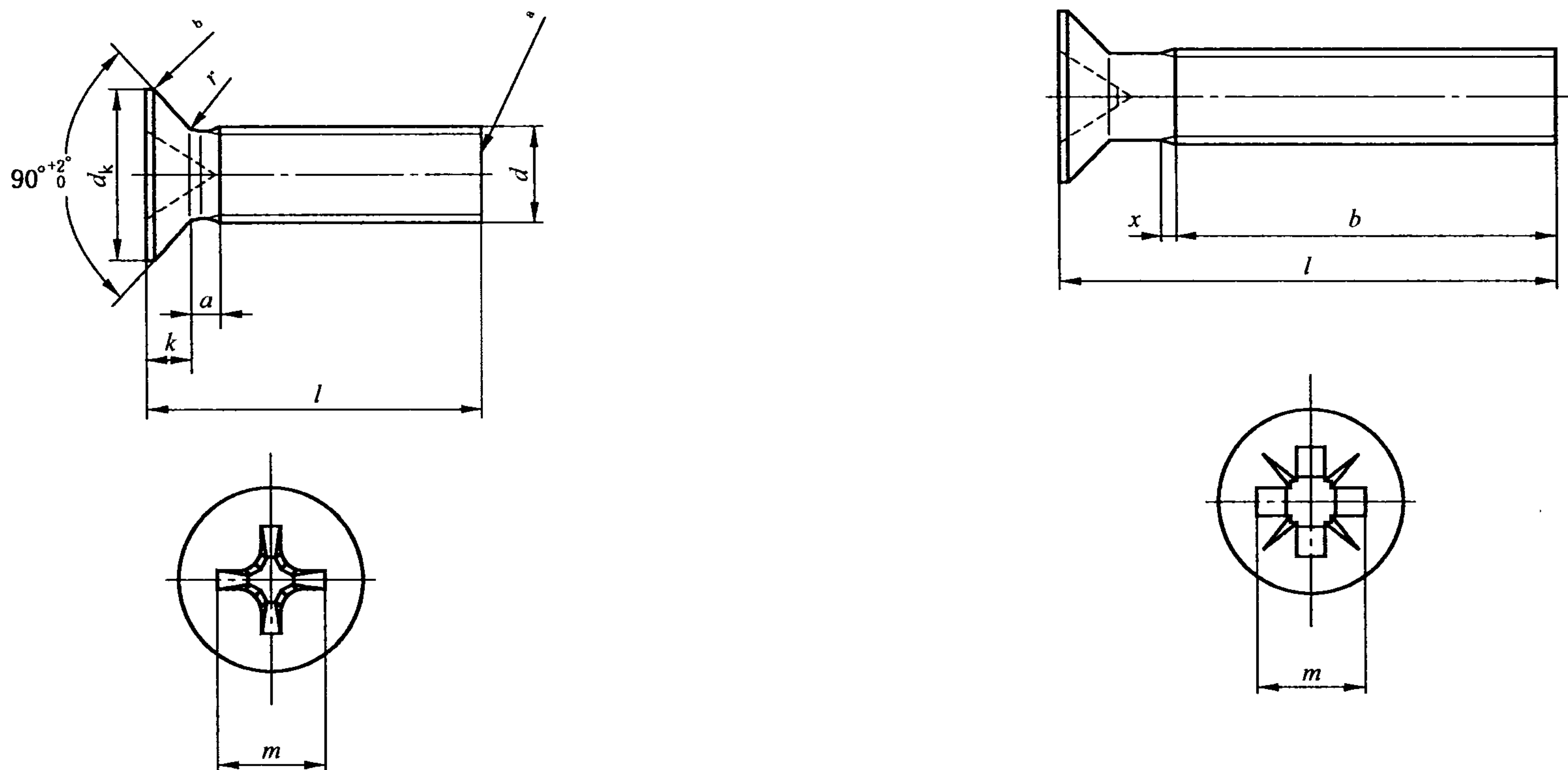
GB/T 16938 紧固件 螺栓、螺钉、螺柱和螺母 通用技术条件(GB/T 16938—2008,ISO 8992:2005,IDT)

### 3 尺寸

螺钉的型式尺寸见图 1 和表 1。

尺寸代号和标注符合 GB/T 5276。

无螺纹部分杆径约等于螺纹中径或允许等于螺纹大径。



a) H型十字槽

b) Z型十字槽

- a 辗制末端。
- b 圆的或平的。

图 1

表 1 尺寸

单位为毫米

螺纹规格 $d$		M1.6	M2	M2.5	M3	M(3.5) <sup>a</sup>	M4	M5	M6	M8	M10		
$P^b$		0.35	0.4	0.45	0.5	0.6	0.7	0.8	1	1.25	1.5		
$a$ max		0.7	0.8	0.9	1	1.2	1.4	1.6	2	2.5	3		
$b$ min		25	25	25	25	38	38	38	38	38	38		
$d_k^c$	理论值 max	3.6	4.4	5.5	6.3	8.2	9.4	10.4	12.6	17.3	20		
	实际值	公称 = max	3.0	3.8	4.7	5.5	7.30	8.40	9.30	11.30	15.80	18.30	
		min	2.7	3.5	4.4	5.2	6.94	8.04	8.94	10.87	15.37	17.78	
$k^c$ 公称 = max		1	1.2	1.5	1.65	2.35	2.7	2.7	3.3	4.65	5		
$r$ max		0.4	0.5	0.6	0.8	0.9	1	1.3	1.5	2	2.5		
$x$ max		0.9	1	1.1	1.25	1.5	1.75	2	2.5	3.2	3.8		
十字槽 (系列 1、 深的 <sup>d</sup> )	槽号 No		0		1		2		3	4			
	H 型	$m$ 参考	1.6	1.9	2.9	3.2	4.4	4.6	5.2	6.8	8.9	10	
		插入深度	max	0.9	1.2	1.8	2.1	2.4	2.6	3.2	3.5	4.6	5.7
			min	0.6	0.9	1.4	1.7	1.9	2.1	2.7	3.0	4.0	5.1
	Z 型	$m$ 参考	1.6	1.9	2.8	3	4.1	4.4	4.9	6.6	8.8	9.8	
		插入深度	max	0.95	1.20	1.73	2.01	2.20	2.51	3.05	3.45	4.60	5.64
			min	0.70	0.95	1.48	1.76	1.75	2.06	2.60	3.00	4.15	5.19

表 1 (续)

单位为毫米

螺纹规格 $d$			M1.6	M2	M2.5	M3	M(3.5) <sup>a</sup>	M4	M5	M6	M8	M10
$l^{a,c}$			每 1 000 件钢螺钉的质量( $\rho=7.85\text{kg}/\text{dm}^3$ ) $\approx$									
公称	min	max	kg									
3	2.8	3.2	0.058	0.101	0.176							
4	3.76	4.24	0.069	0.119	0.206	0.291						
5	4.76	5.24	0.081	0.137	0.236	0.335	0.573	0.825				
6	5.76	6.24	0.093	0.152	0.266	0.379	0.633	0.903	1.24			
8	7.71	8.29	0.116	0.193	0.326	0.467	0.753	1.06	1.48	2.38		
10	9.71	10.29	0.139	0.231	0.386	0.555	0.873	1.22	1.72	2.73	5.68	
12	11.65	12.35	0.162	0.268	0.446	0.643	0.993	1.37	1.96	3.08	6.32	9.54
(14)	13.65	14.35	0.185	0.306	0.507	0.731	1.11	1.53	2.2	3.43	6.96	10.6
16	15.65	16.35	0.208	0.343	0.567	0.82	1.23	1.68	2.44	3.78	7.6	11.6
20	19.58	20.42		0.417	0.687	0.996	1.47	2	2.92	4.48	8.88	13.6
25	24.58	25.42			0.838	1.22	1.77	2.39	3.52	5.36	10.5	16.1
30	29.58	30.42				1.44	2.07	2.78	4.12	6.23	12.1	18.7
35	34.5	35.5					2.37	3.17	4.72	7.11	13.7	21.2
40	39.5	40.5						3.56	5.32	7.98	15.3	23.7
45	44.5	45.5							5.92	8.86	16.9	26.2
50	49.5	50.5							6.52	9.73	18.5	28.8
(55)	54.05	55.95								10.6	20.1	31.3
60	59.05	60.95								11.5	21.7	33.8

注：在阶梯实线间为优选长度。

<sup>a</sup> 尽可能不采用括号内的规格。<sup>b</sup>  $P$ ——螺距。<sup>c</sup> 见 GB/T 5279。<sup>d</sup> 见 GB/T 5279.2。<sup>e</sup> 公称长度在阶梯虚线以上的螺钉, 制出全螺纹  $b=l-(k+a)$ 。

## 4 技术条件和引用标准

表 2 技术条件和引用标准

材 料		钢
通用技术条件		GB/T 16938
螺 纹	公差	6 g
	标准	GB/T 193、GB/T 9145
机械性能	性能等级	$d < 3$ mm:按协议; $d \geq 3$ mm: 4.8
	标准	$d < 3$ mm:按协议; $d \geq 3$ mm:GB/T 3098.1
公差	产品等级	A
	标准	GB/T 3103.1
十字槽	标准	GB/T 944.1
表面缺陷		GB/T 5779.1
表面处理		不经处理; 电镀技术要求按 GB/T 5267.1; 如需其他技术要求或表面处理,应由供需协议
验收及包装		GB/T 90.1、GB/T 90.2

## 5 标记

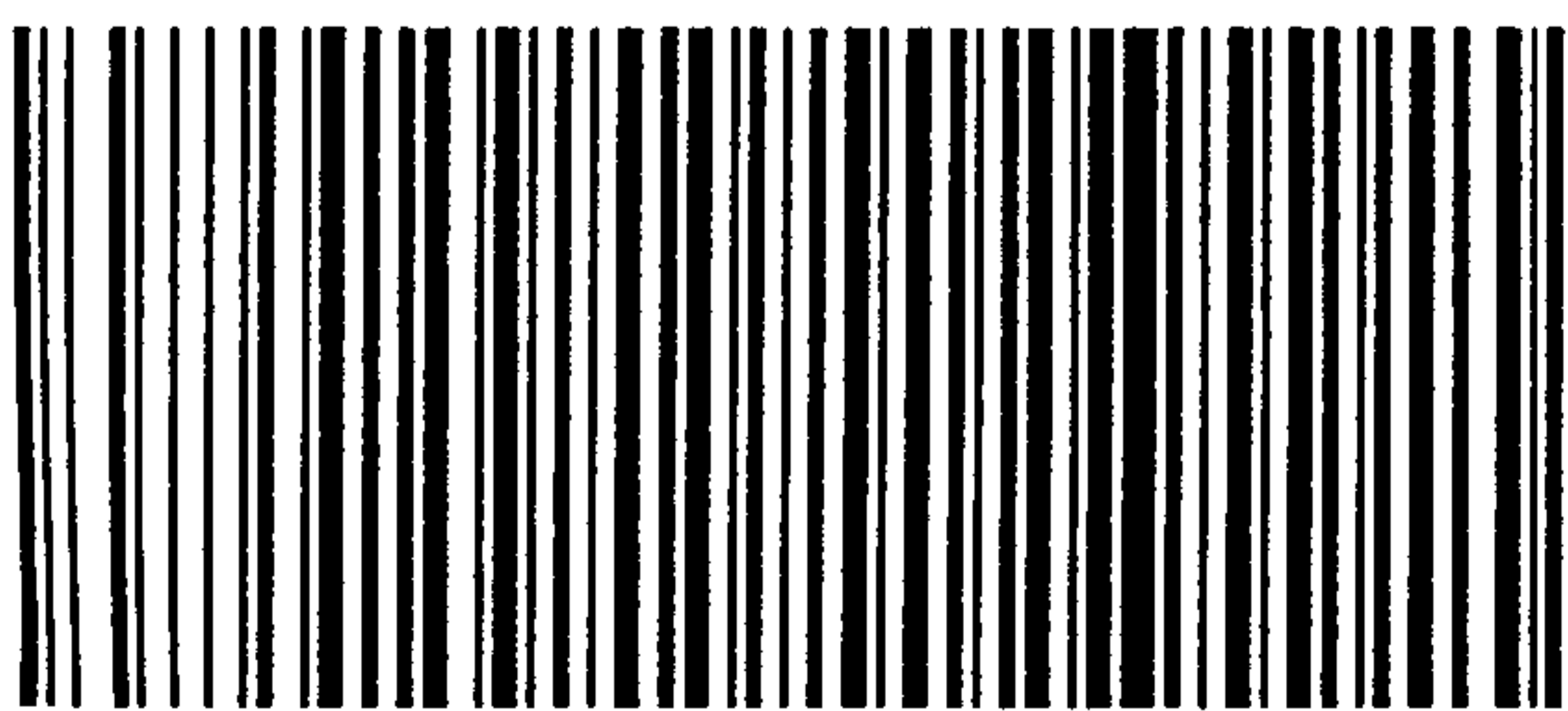
## 5.1 标记方法

标记方法按 GB/T 1237 规定。

## 5.2 标记示例

螺纹规格为 M5、公称长度  $l=20$  mm、性能等级为 4.8 级、H 型十字槽、表面不经处理的 A 级十字槽沉头螺钉的标记:

螺钉 GB/T 819.1 M5×20



GB/T 819.1-2016

版权专有 侵权必究

\*

书号:155066·1-53817

定价: 14.00 元