



# 中华人民共和国国家标准

GB/T 2671.1—2017  
代替 GB/T 2671.1—2004

---

## 内六角花形低圆柱头螺钉

Hexalobular socket cheese (short) head screws

(ISO 14580:2011, Hexalobular socket cheese head screws, MOD)

2017-07-12 发布

2018-02-01 实施

中华人民共和国国家质量监督检验检疫总局 发布  
中国国家标准化管理委员会

中 华 人 民 共 和 国  
国 家 标 准  
内六角花形低圆柱头螺钉  
GB/T 2671.1—2017

\*

中国标准出版社出版发行  
北京市朝阳区和平里西街甲2号(100029)  
北京市西城区三里河北街16号(100045)

网址 [www.spc.net.cn](http://www.spc.net.cn)

总编室:(010)68533533 发行中心:(010)51780238

读者服务部:(010)68523946

中国标准出版社秦皇岛印刷厂印刷  
各地新华书店经销

\*

开本 880×1230 1/16 印张 0.5 字数 12 千字  
2017年7月第一版 2017年7月第一次印刷

\*

书号: 155066·1-56765 定价 14.00 元

## 前 言

本部分是“内六角花形螺钉”系列国家标准之一。该系列包括：

- GB/T 2671.1 内六角花形低圆柱头螺钉；
- GB/T 2671.2 内六角花形圆柱头螺钉；
- GB/T 2672 内六角花形盘头螺钉；
- GB/T 2673 内六角花形沉头螺钉；
- GB/T 2674 内六角花形半沉头螺钉。

本部分是 GB/T 2671 的第 1 部分。

本部分按照 GB/T 1.1—2009 给出的规则起草。

本部分代替 GB/T 2671.1—2004《内六角花形低圆柱头螺钉》，与 GB/T 2671.1—2004 相比，主要技术变化如下：

- 删除“如需其他技术要求，……GB/T 3098.6 和 GB/T 3103.1)中选择。”(见 2004 年版第 1 章)；
- 增加“<sup>d</sup> 内六角花形的验收检查见 GB/T 6188”(见表 1)；
- 对不锈钢螺钉，增加钝化处理技术要求按 GB/T 5267.4(见表 2)。

本部分使用重新起草法修改采用 ISO 14580:2011《内六角花形圆柱头螺钉》。

与 ISO 14580:2011 的技术性差异及其原因如下：

- ISO 14580 的标准名称中无“低”字，为有别于 GB/T 2671.2《内六角花形圆柱头螺钉》，本部分在名称中增加了“低”字。
- 删除 ISO 14580 规定“如需其他技术要求，……ISO 4759-1 中选择。”(见第 1 章)，不属于本标准规定的内容；
- 在规范性引用文件中，用我国标准代替国际标准(见第 2 章)，增加引用 GB/T 2(见图 1)、GB/T 90.2(见表 2)、GB/T 1237(见 5.1)和 GB/T 5267.4(见表 2)，以符合我国紧固件基础标准；
- 增加钢及有色金属螺钉性能等级“ $d < 3$  mm:按协议”(见表 2)，明确小规格产品性能等级的规定；
- 规定有色金属螺钉性能等级(见表 2)，以符合我国紧固件基础标准；
- 对不锈钢螺钉，增加钝化处理技术要求按 GB/T 5267.4(见表 2)，扩大产品的使用范围；
- 增加包装技术要求(见表 2)，以符合我国紧固件基础标准；
- 修改标记示例为简化标记示例(见 5.2)，以符合 GB/T 1237 的规定。

本部分由中国机械工业联合会提出。

本部分由全国紧固件标准化技术委员会(SAC/TC 85)归口。

本部分负责起草单位：中机生产力促进中心。

本部分参加起草单位：济南实达紧固件有限公司、机械工业通用零部件产品质量监督检测中心。

本部分由全国紧固件标准化技术委员会负责解释。

本部分所代替标准的历次版本发布情况为：

- GB/T 2671—1981；
- GB/T 6190—1986；
- GB/T 2671.1—2004。



## 内六角花形低圆柱头螺钉

### 1 范围

GB/T 2671 的本部分规定了内六角花形低圆柱头螺钉的型式尺寸、技术条件和标记。

本部分适用于螺纹规格为 M2~M10、性能等级为 4.8、5.8、A2-50、A2-70、A3-50、A3-70、CU2 和 CU3、产品等级为 A 级的内六角花形低圆柱头螺钉。

### 2 规范性引用文件

下列文件对于本文件的应用是必不可少的。凡是注日期的引用文件,仅注日期的版本适用于本文件。凡是不注日期的引用文件,其最新版本(包括所有的修改单)适用于本文件。

GB/T 2 紧固件 外螺纹零件的末端(GB/T 2—2016, idt ISO 4753:2011, MOD)

GB/T 65 开槽圆柱头螺钉(GB/T 65—2016, ISO 1207:2011, MOD)

GB/T 90.1 紧固件 验收检查(GB/T 90.1—2002, idt ISO 3269:2000)

GB/T 90.2 紧固件 标志与包装

GB/T 193 普通螺纹 直径与螺距系列(GB/T 193—2003, ISO 261:1998, MOD)

GB/T 1237 紧固件标记方法(GB/T 1237—2000, eqv ISO 8991:1986)

GB/T 3098.1 紧固件机械性能 螺栓、螺钉和螺柱(GB/T 3098.1—2010, ISO 898-1:2009, MOD)

GB/T 3098.6 紧固件机械性能 不锈钢螺栓、螺钉和螺柱(GB/T 3098.6—2014, ISO 3506-1:2009, MOD)

GB/T 3098.10 紧固件机械性能 有色金属制造的螺栓、螺钉、螺柱和螺母(GB/T 3098.10—1993, eqv ISO 8839:1986)

GB/T 3103.1 紧固件公差 螺栓、螺钉、螺柱和螺母(GB/T 3103.1—2002, idt ISO 4759-1:2000)

GB/T 5267.1 紧固件 电镀层(GB/T 5267.1—2002, ISO 4042:1999, IDT)

GB/T 5267.2 紧固件 非电解锌片涂层(GB/T 5267.2—2002, ISO 10683:2000, IDT)

GB/T 5267.4 紧固件表面处理 耐腐蚀不锈钢钝化处理(GB/T 5267.4—2009, ISO 16048:2003, IDT)

GB/T 5276 紧固件 螺栓、螺钉、螺柱及螺母 尺寸代号和标注(GB/T 5276—2015, ISO 225:2010, MOD)

GB/T 5779.1 紧固件表面缺陷 螺栓、螺钉和螺柱 一般要求(GB/T 5779.1—2000, idt ISO 6157-1:1988)

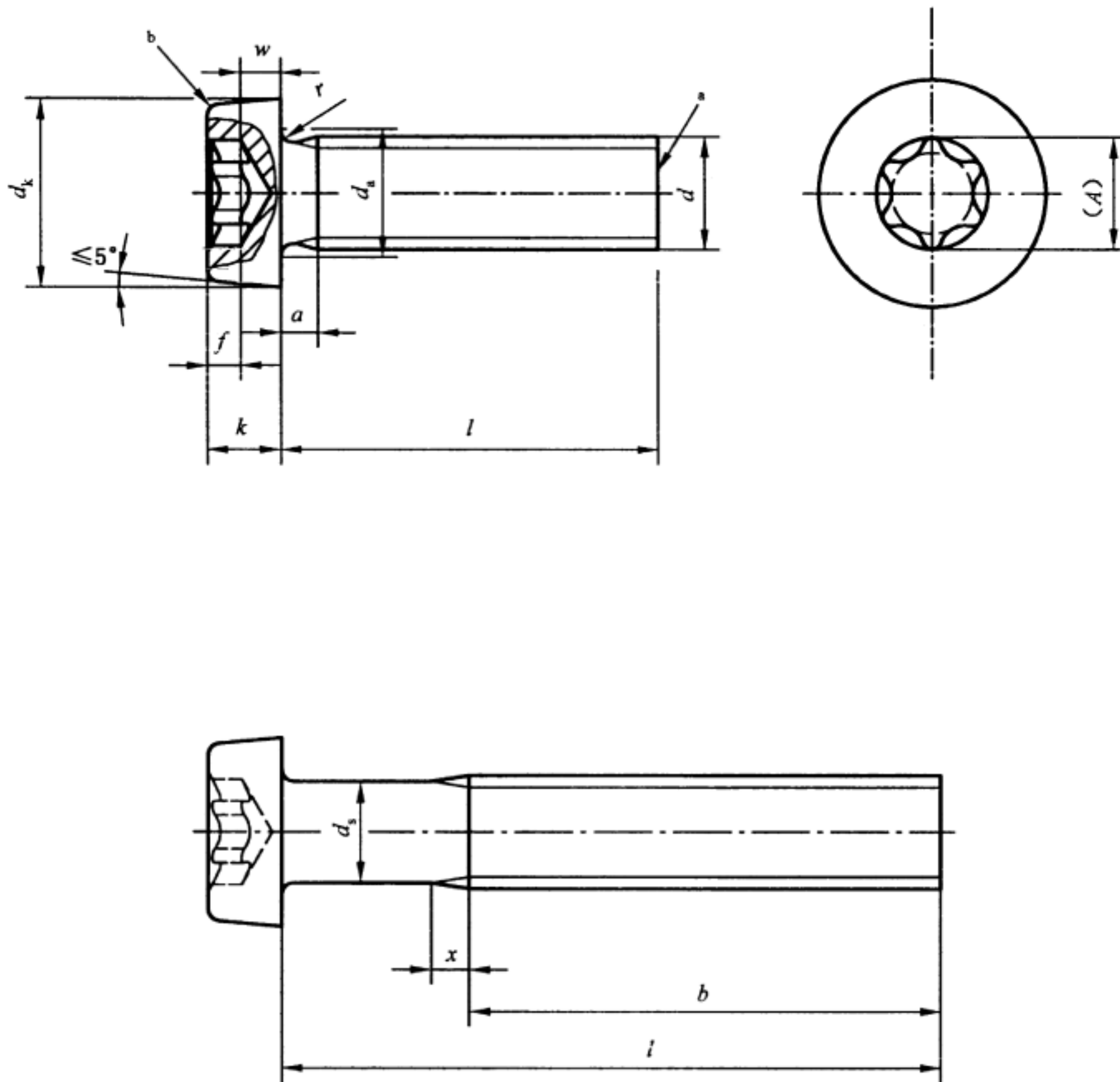
GB/T 6188 螺栓和螺钉用内六角花形(GB/T 6188—2000, idt ISO 10664:1999)

GB/T 9145 普通螺纹 中等精度、优选系列的极限尺寸(GB/T 9145—2003, ISO 965-2:1998, MOD)

GB/T 16938 紧固件 螺栓、螺钉、螺柱和螺母 通用技术条件(GB/T 16938—2008, ISO 8992:2005, IDT)

3 型式尺寸

螺钉的型式尺寸见图 1 和表 1。  
尺寸代号和标注应符合 GB/T 5276。



注：无螺纹杆径  $d_s$  约等于螺纹中径或螺纹大径。

<sup>a</sup> 辗制末端见 GB/T 2。

<sup>b</sup> 棱边可以是圆的或直的，由制造者任选。

图 1

表 1 尺寸

单位为毫米

螺纹规格 $d$		M2	M2.5	M3	(M3.5) <sup>a</sup>	M4	M5	M6	M8	M10
$P^b$		0.4	0.45	0.5	0.6	0.7	0.8	1	1.25	1.5
$a$	max	0.8	0.9	1.0	1.2	1.4	1.6	2.0	2.5	3.0
$b$	min	25	25	25	38	38	38	38	38	38
$d_k$	公称 = max	3.80	4.50	5.50	6.00	7.00	8.50	10.00	13.00	16.00
	min	3.62	4.32	5.32	5.82	6.78	8.28	9.78	12.73	15.73
$d_s$	max	2.60	3.10	3.60	4.10	4.70	5.70	6.80	9.20	11.20

表 1 (续)

单位为毫米

螺纹规格 $d$			M2	M2.5	M3	(M3.5) <sup>a</sup>	M4	M5	M6	M8	M10
$k^c$	公称 = max		1.55	1.85	2.40	2.60	3.10	3.65	4.40	5.80	6.90
	min		1.41	1.71	2.26	2.46	2.92	3.47	4.10	5.50	6.54
$r$	min		0.10	0.10	0.10	0.10	0.20	0.20	0.25	0.40	0.40
$w$	min		0.50	0.70	0.75	1.00	1.10	1.30	1.60	2.00	2.40
$x$	max		1.00	1.10	1.25	1.50	1.75	2.00	2.50	3.20	3.80
内六角 花形 <sup>d</sup>	槽号 No.		6	8	10	15	20	25	30	45	50
	A 参考		1.75	2.40	2.80	3.35	3.95	4.50	5.60	7.95	8.95
	$t$	max	0.84	0.91	1.27	1.33	1.66	1.91	2.29	3.05	3.43
		min	0.71	0.78	1.01	1.07	1.27	1.52	1.90	2.66	3.04
$l^e$			每 1 000 件钢螺钉的质量 ( $\rho=7.85 \text{ kg/dm}^3$ )								
公称 <sup>a</sup>	min	max	$\approx \text{kg}$								
3	2.80	3.20	0.160	0.272							
4	3.76	4.24	0.179	0.302	0.515						
5	4.76	5.24	0.198	0.332	0.560	0.786	1.09				
6	5.76	6.24	0.217	0.362	0.604	0.845	1.17	2.06			
8	7.71	8.29	0.254	0.422	0.692	0.966	1.33	2.30	3.56		
10	9.71	10.29	0.291	0.482	0.780	1.08	1.47	2.55	3.92	7.85	
12	11.65	12.35	0.329	0.542	0.868	1.20	1.63	2.80	4.27	8.49	14.6
(14)	13.65	14.35	0.365	0.602	0.956	1.32	1.79	3.05	4.62	9.13	15.6
16	15.65	16.35	0.402	0.662	1.04	1.44	1.95	3.30	4.98	9.77	16.6
20	19.58	20.42	0.478	0.782	1.22	1.68	2.25	3.78	5.69	11.0	18.6
25	24.58	25.42		0.932	1.44	1.98	2.64	4.40	6.56	12.6	21.1
30	29.58	30.42			1.66	2.28	3.02	5.02	7.45	14.2	23.6
35	34.50	35.50				2.57	3.41	5.62	8.25	15.8	26.1
40	39.50	40.50					3.80	6.25	9.20	17.4	28.6
45	44.50	45.50						6.88	10.0	18.9	31.1
50	49.50	50.50						7.50	10.9	20.6	33.6
(55)	54.40	55.60							11.8	22.1	36.1
60	59.40	60.60							12.7	23.7	38.6
(65)	64.40	65.60								25.2	41.1
70	69.40	70.60								26.8	43.6
(75)	74.40	75.60								28.3	46.1
80	79.40	80.60								29.8	48.6

注：阶梯实线间为优选长度范围。

<sup>a</sup> 尽可能不采用括号内的规格。<sup>b</sup>  $P$ ——螺距。<sup>c</sup> 比 GB/T 65 增加了头部高度,以改善头部强度。<sup>d</sup> 内六角花形的验收检查见 GB/T 6188。<sup>e</sup> 虚线以上的长度,螺纹制到头部 ( $b=l-a$ )。

GB/T 2671.1—2017

4 技术条件和引用标准

技术条件和引用标准见表 2。

表 2 技术条件和引用标准

材 料		钢	不锈钢	有色金属
通用技术条件		GB/T 16938		
螺 纹	公 差	6g		
	标 准	GB/T 193、GB/T 9145		
机械性能	等 级	$d < 3$ mm:按协议; $d \geq 3$ mm:4.8、5.8	A2-50、A2-70 A3-50、A3-70	$d < 3$ mm:按协议; $d \geq 3$ mm:CU2、CU3
	标 准	$d < 3$ mm:按协议; $d \geq 3$ mm:GB/T 3098.1	GB/T 3098.6	$d < 3$ mm:按协议; $d \geq 3$ mm:GB/T 3098.10
公 差	产品等级	A		
	标 准	GB/T 3103.1		
内六角花形		GB/T 6188		
表面处理		不经处理; 电镀技术要求按 GB/T 5267.1; 非电解锌片涂层技术要 求按 GB/T 5267.2	简单处理; 钝化处理技术要求按 GB/T 5267.4	简单处理; 电镀技术要求按 GB/T 5267.1
		如需其他技术要求或表面处理,应由供需协议		
表面缺陷		GB/T 5779.1	—	
验收及包装		GB/T 90.1、GB/T 90.2		

5 标记

5.1 标记方法

标记方法按 GB/T 1237 规定。

5.2 标记示例

螺纹规格为 M5、公称长度  $l=20$  mm、钢制、性能等级 4.8 级、表面不经处理、产品等级 A 级的内六角花形低圆柱头螺钉的标记:

螺钉 GB/T 2671.1 M5×20



GB/T 2671.1-2017

书号:155066·1-56765

定价: 14.00 元