

中华人民共和国国家标准

GB/T 70.2—2015
代替 GB/T 70.2—2008

内六角平圆头螺钉

Hexagon socket button head screws

(ISO 7380-1:2011, Button head screws—
Part 1: Hexagon socket button head screws, MOD)

2015-12-10 发布

2017-01-01 实施

中华人民共和国国家质量监督检验检疫总局 发布
中国国家标准化管理委员会

前 言

GB/T 70“内扳拧螺钉(内六角部分)”系列国家标准包括:

- GB/T 70.1 内六角圆柱头螺钉;
- GB/T 70.2 内六角平圆头螺钉;
- GB/T 70.3 内六角沉头螺钉;
- GB/T 70.4 内六角平圆头凸缘螺钉;
- GB/T 5281 内六角圆柱头轴肩螺钉。

本部分是 GB/T 70 的第 2 部分。

本部分按照 GB/T 1.1—2009 给出的规则起草。

本部分代替 GB/T 70.2—2008《内六角平圆头螺钉》，与 GB/T 70.2—2008 相比，主要变化如下:

- 明确了本部分规定的螺钉产品属于“降低承载能力的紧固件产品”(见第 1 章、表 2、表 3);
- 给出了用于“粗阶梯实线与无阴影区之间的螺纹长度 b ”(见表 1);
- 调整并增加了螺钉的长度规格,如 M3 的最大长度规格从 12 mm 增加为 30 mm、M16 从 50 mm 增加为 90 mm(见表 1);
- 对钢螺钉,取消表面氧化处理,增加不经处理(见表 2);
- 增加了不锈钢螺钉产品(见第 1 章、表 2、表 3);
- 增加了“012.9 级”(见第 1 章、表 2、表 3);
- 增加了“当考虑使用 012.9/012.9 级时,应谨慎从事。紧固件制造者的能力、服役条件和拧紧方法都应仔细考虑。除表面处理外,使用环境也可能造成紧固件的应力腐蚀开裂”(见表 2 角注^a);
- 增加了“对 012.9/012.9 级的螺钉应避免电镀处理;更多的信息见 GB/T 5267.1。”(见表 2 角注^d);
- 增加了不锈钢钝化处理技术要求按 GB/T 5267.4(见表 2)。

本部分使用重新起草法修改采用 ISO 7380-1:2011《平圆头螺钉 第 1 部分:内六角平圆头螺钉》(英文版)。

与 ISO 7380-1:2011 相比,主要修改如下:

- 在引用文件中,用我国标准代替国际标准(见第 2 章);
- ISO 7380-1 对降低承载能力螺钉“性能等级”与“标志代号”表述有误,本部分未予采用(见第 4 章和第 5 章);
- ISO 7380-1 未规定包装技术要求,本部分予以规定(见表 2);
- 表 2 中角注^c 改为:“由于头部结构的原因,……持续进行拉力试验,直至拉断,断裂可能发生在螺纹部分、头部、杆部或头杆接合处。”(见表 2);
- ISO 7380-1 未规定表面氧化处理,以及不锈钢钝化处理技术要求,本部分予以规定(见表 2、5.2);
- ISO 7380-1 未规定简化标记,本部分给出简化的标记示例(见 5.2)。

本部分由中国机械工业联合会提出。

本部分由全国紧固件标准化技术委员会(SAC/TC 85)归口。

本部分负责起草单位:中机生产力促进中心。

本部分参加起草单位:浙江东明不锈钢制品股份有限公司、宁波金鼎紧固件有限公司、上海标五高

GB/T 70.2—2015

强度紧固件有限公司、宁波中斌紧固件制造有限公司。

本部分由全国紧固件标准化技术委员会秘书处负责解释。

本部分所代替标准的历次版本发布情况为：

——GB 70—1958、GB 70—1966、GB 70—1976、GB 70—1985、GB/T 70.2—2000、GB/T 70.2—2008。

内六角平圆头螺钉

1 范围

GB/T 70 的本部分规定了螺纹规格为 M3~M16、性能等级为 08.8、010.9、012.9、012.9、A2-070、A2-080、A3-070、A3-080、A4-070、A4-080、A5-070 和 A5-080 级、产品等级为 A 级,按表 3 降低承载能力的内六角平圆头螺钉的型式尺寸、技术条件和标记。

本部分适用于使用内六角扳手拧入机体内螺纹的内六角平圆头螺钉。

2 规范性引用文件

下列文件对于本文件的应用是必不可少的。凡是注日期的引用文件,仅注日期的版本适用于本文件。凡是不注日期的引用文件,其最新版本(包括所有的修改单)适用于本文件。

GB/T 2 紧固件 外螺纹零件的末端(GB/T 2—2001, idt ISO 4753:1999)

GB/T 70.5 内六角量规(GB/T 70.5—2008, ISO 23429:2004, IDT)

GB/T 90.1 紧固件 验收检查(GB/T 90.1—2002, idt ISO 3269:2000)

GB/T 90.2 紧固件 标志与包装

GB/T 193 普通螺纹 直径与螺距系列(GB/T 193—2003, ISO 261:1998, MOD)

GB/T 1237 紧固件标记方法(GB/T 1237—2000, eqv ISO 8991:1986)

GB/T 3098.1 紧固件机械性能 螺栓、螺钉和螺柱(GB/T 3098.1—2010, ISO 898-1:2009, MOD)

GB/T 3098.6 紧固件机械性能 不锈钢螺栓、螺钉和螺柱(GB/T 3098.6—2014, ISO 3506-1:2009, MOD)

GB/T 3103.1 紧固件公差 螺栓、螺钉、螺柱和螺母(GB/T 3103.1—2002, ISO 4759-1:2000, IDT)

GB/T 5267.1 紧固件 电镀层(GB/T 5267.1—2002, ISO 4042:1999, IDT)

GB/T 5267.2 紧固件 非电解锌片涂层(GB/T 5267.2—2002, ISO 10683:2000, IDT)

GB/T 5267.4 紧固件表面处理 耐腐蚀不锈钢钝化处理(GB/T 5267.4—2009, ISO 16048:2003, IDT)

GB/T 5276 紧固件 螺栓、螺钉、螺柱及螺母 尺寸代号和标注(GB/T 5276—1985, eqv ISO 225:1983)

GB/T 5779.1 紧固件表面缺陷 螺栓、螺钉和螺柱 一般要求(GB/T 5779.1—2000, idt ISO 6157-1:1988)

GB/T 5779.3 紧固件表面缺陷 螺栓、螺钉和螺柱 特殊要求(GB/T 5779.3—2000, idt ISO 6157-3:1988)

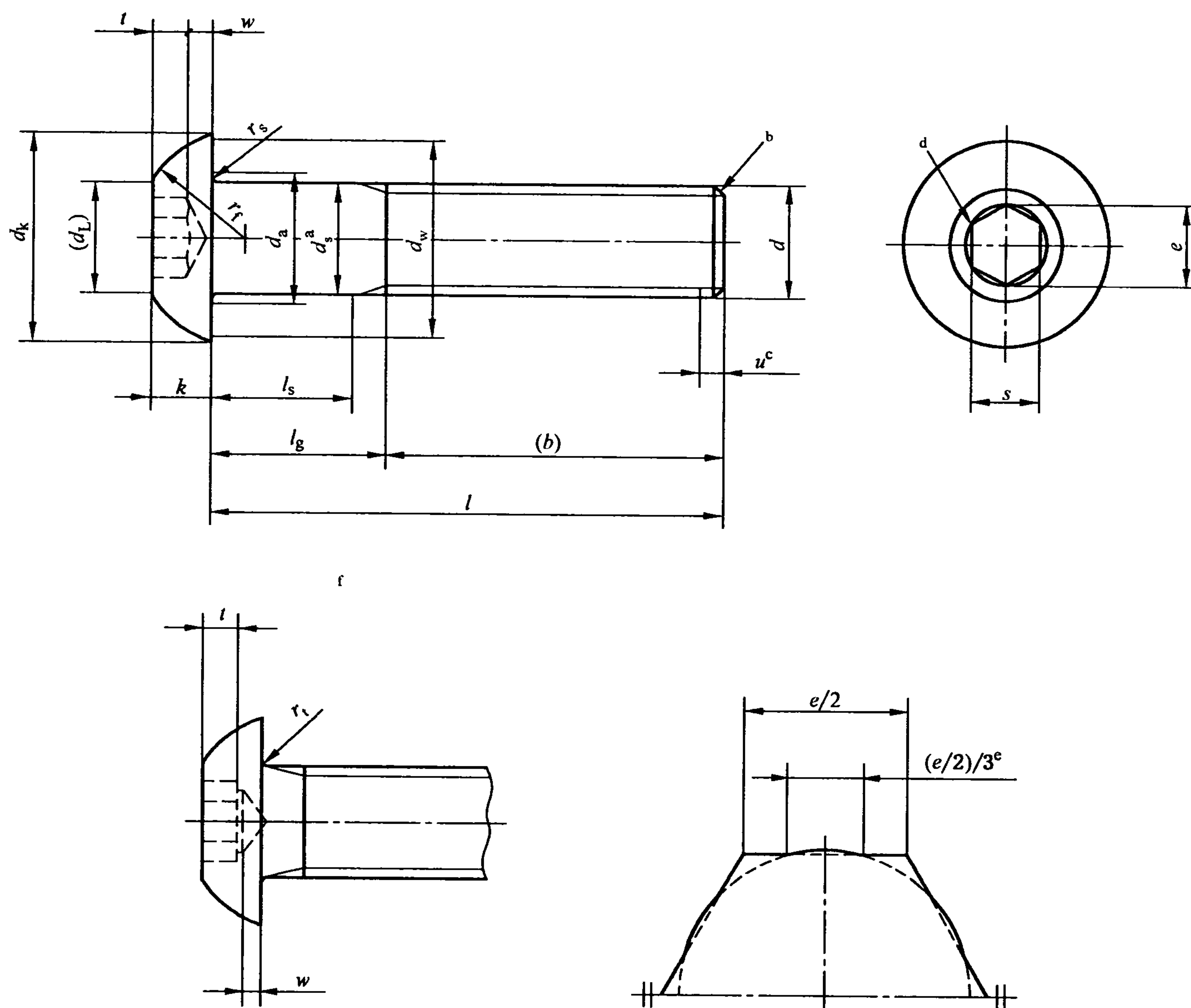
GB/T 9145 普通螺纹 中等精度、优选系列的极限尺寸(GB/T 9145—2003, ISO 965-2:1998, MOD)

GB/T 16938 紧固件 螺栓、螺钉、螺柱和螺母 通用技术条件(GB/T 16938—2008, ISO 8992:2005, IDT)

3 尺寸

螺钉型式尺寸见图 1 和表 1。

尺寸代号和标注符合 GB/T 5276 的规定。



说明：

r_s ——带无螺纹杆部的螺钉头下圆角半径；

r ——全螺纹螺钉头下圆角半径。

^a 在 l_{\min} 范围内， d_s 应符合规定。

^b 按 GB/T 2 倒角端或对 M4 及其以下“辗制末端”。

^c 不完整螺纹的长度 $u \leq 2P$ 。

^d 内六角口部允许倒圆或沉孔。

^e 对切制内六角，当尺寸达到最大极限时，由于钻孔造成的过切不应超过内六角任何一面长度 $(e/2)$ 的 $1/3$ 。

^f 允许制造的型式。

图 1

表 1 尺寸

单位为毫米

螺纹规格 d		M3	M4	M5	M6	M8	M10	M12	M16	
P^a		0.5	0.7	0.8	1	1.25	1.5	1.75	2	
b^b	\approx	18	20	22	24	28	32	36	44	
d_a	max	3.6	4.7	5.7	6.8	9.2	11.2	13.7	17.7	
d_k	max	5.70	7.60	9.50	10.50	14.00	17.50	21.00	28.00	
	min	5.40	7.24	9.14	10.07	13.57	17.07	20.48	27.48	
d_L	\approx	2.6	3.8	5.0	6.0	7.7	10.0	12.0	16.0	
d_s	max	3	4	5	6	8	10	12	16	
	min	2.86	3.82	4.82	5.82	7.78	9.78	11.73	15.73	
d_w	min	5.00	6.84	8.74	9.57	13.07	16.57	19.68	26.68	
$e^{c,d}$	min	2.303	2.873	3.443	4.583	5.723	6.863	9.149	11.429	
k	max	1.65	2.20	2.75	3.30	4.40	5.50	6.60	8.80	
	min	1.40	1.95	2.50	3.00	4.10	5.20	6.24	8.44	
r_f	max	3.70	4.60	5.75	6.15	7.95	9.80	11.20	15.30	
	min	3.30	4.20	5.25	5.65	7.45	9.20	10.50	14.50	
r_s	min	0.10	0.20	0.20	0.25	0.40	0.40	0.60	0.60	
r_t	min	0.30	0.40	0.45	0.50	0.70	0.70	1.10	1.10	
s^d	公称	2	2.5	3	4	5	6	8	10	
	max	2.080	2.580	3.080	4.095	5.140	6.140	8.175	10.175	
	min	2.020	2.520	3.020	4.020	5.020	6.020	8.025	10.025	
t	min	1.04	1.30	1.56	2.08	2.60	3.12	4.16	5.20	
w	min	0.20	0.30	0.38	0.74	1.05	1.45	1.63	2.25	
螺纹规格 d		M3		M4		M5		M6		
l^e		l_s 和 l_g^f								
公称	min	max	l_s min	l_g max	l_s min	l_g max	l_s min	l_g max	l_s min	l_g max
6	5.76	6.24								
8	7.71	8.29								
10	9.71	10.29								
12	11.65	12.35								
16	15.65	16.35								
20	19.58	20.42								
25	24.58	25.42	4.5	7						
30	29.58	30.42	9.5	12	6.5	10	4	8		
35	34.5	35.5			11.5	15	9	13	6	11
40	39.5	40.5			16.5	20	14	18	11	16
45	44.5	45.5					19	23	16	21
50	49.5	50.5					24	28	21	26
55	54.4	55.6							26	31
60	59.4	60.6							31	36

表 1(续)

单位为毫米

螺纹规格 d			M8		M10		M12		M16	
l^e			l_s 和 l_g^f							
公称	min	max	l_s min	l_g max	l_s min	l_g max	l_s min	l_g max	l_s min	l_g max
12	11.65	12.35								
16	15.65	16.35								
20	19.58	20.42								
25	24.58	25.42								
30	29.58	30.42								
35	34.5	35.5								
40	39.5	40.5	5.75	12						
45	44.5	45.5	10.5	17	5.5	13				
50	49.5	50.5	15.75	22	10.5	18				
55	54.4	55.6	20.75	27	15.5	23	10.25	19		
60	59.4	60.6	25.75	32	20.5	28	15.25	24		
65	64.4	65.6	30.75	37	25.5	33	20.25	29	11	21
70	69.4	70.6	35.75	42	30.5	38	25.25	34	16	26
80	79.4	80.6	45.75	52	40.5	48	35.25	44	26	36
90	89.4	90.6			50.5	58	45.25	54	36	46

^a P ——螺距。
^b 用于粗阶梯实线与无阴影区之间的长度。
^c $e_{\min} = 1.14s_{\min}$ 。
^d e 和 s 内六角尺寸综合测量, 见 GB/T 70.5。
^e 粗阶梯实线间为优选长度范围。
^f 阴影区内长度的螺钉制成全螺纹(距头部 $3P$ 以内)。长度在阴影区以下的 l_g 和 l_s 尺寸按下式计算:
 $l_{g,\max} = l_{\text{公称}} - b; l_{s,\min} = l_{g,\max} - 5P$

4 技术条件和引用标准

技术条件和引用标准见表 2。

表 2 技术条件和引用标准

材料		钢	不锈钢
通用技术条件		GB/T 16938	
螺纹	公差	012.9 级: 5 g 6 g; 其他等级: 6 g	
	标准	GB/T 193、GB/T 9145	

表 2(续)

材料		钢	不锈钢
机械性能	性能等级	08.8、010.9、012.9/012.9 ^a	A2-070、A3-070、A4-070、A5-070 A2-080、A3-080、A4-080、A5-080
	标准	GB/T 3098.1 ^b	GB/T 3098.6 ^c
公差	产品等级	A	
	标准	GB/T 3103.1	
表面处理		不经处理 电镀 ^d 技术要求按 GB/T 5267.1 非电解锌片涂层技术要求按 GB/T 5267.2	简单处理 不锈钢钝化处理技术要求 按 GB/T 5267.4
		如需其他技术要求或表面处理,应由供需协议	
表面缺陷		012.9/012.9 级按 GB/T 5779.3 其他按 GB/T 5779.1	—
验收及包装		GB/T 90.1、GB/T 90.2	

^a 当考虑使用 012.9/012.9 级时,应谨慎从事。紧固件制造者的能力、服役条件和拧紧方法都应仔细考虑。除表面处理外,使用环境也可能造成紧固件的应力腐蚀开裂。

^b 由于头部结构的原因,这类螺钉可能不符合 GB/T 3098.1 规定的最小拉力载荷。然而,此类螺钉还应符合 GB/T 3098.1 对各个性能等级规定的其他材料和性能要求。另外,当按 GB/T 3098.1 对螺钉实物进行拉力试验时,螺钉应能承受表 3 给出的最小拉力载荷而不断裂。持续进行拉力试验,直至拉断,断裂可能发生在螺纹部分、头部、杆部或头杆接合处。

^c 由于头部结构的原因,这类螺钉可能不符合 GB/T 3098.6 规定的最小拉力载荷。然而,此类螺钉还应符合 GB/T 3098.6 对各个性能等级规定的其他材料和性能要求。另外,当按 GB/T 3098.6,以及表 3 给出的最小拉力载荷对螺钉实物进行拉力试验时,螺钉应能承受,而不断裂。持续进行拉力试验,直至拉断,断裂可能发生在螺纹部分、头部、杆部或头杆接合处。

^d 对 012.9/012.9 级的螺钉应避免电镀处理;更多的信息见 GB/T 5267.1。

表 3 内六角平圆头螺钉最小拉力载荷

螺纹规格 d	性能等级				
	08.8 ^a	010.9 ^a	012.9/012.9 ^a	070 ^b	080 ^b
	最小拉力载荷/N				
M3	3 220	4 180	4 910	2 810	3 220
M4	5 620	7 300	8 560	4 910	5 620
M5	9 080	11 800	13 800	7 950	9 080
M6	12 900	16 700	19 600	11 200	12 900
M8	23 400	30 500	35 700	20 400	23 400
M10	37 100	48 200	56 600	32 400	37 100
M12	53 900	70 200	82 400	47 200	53 900
M16	100 000	130 000	154 000	87 900	100 000

^a GB/T 3098.1 规定值 $F_{m,min}$ 的 80%。

^b GB/T 3098.6 规定值 $F_{m,min}$ 的 80%。

5 标记

5.1 标记方法按 GB/T 1237 规定。

5.2 标记示例：

螺纹规格为 M12、公称长度 $l=40$ mm、性能等级为 08.8、表面不经处理的 A 级内六角平圆头螺钉的标记：

螺钉 GB/T 70.2 M12×40

中 华 人 民 共 和 国
国 家 标 准
内六角平圆头螺钉
GB/T 70.2—2015

*

中国标准出版社出版发行
北京市朝阳区和平里西街甲2号(100029)
北京市西城区三里河北街16号(100045)

网址 www.spc.net.cn

总编室:(010)68533533 发行中心:(010)51780238
读者服务部:(010)68523946

中国标准出版社秦皇岛印刷厂印刷
各地新华书店经销

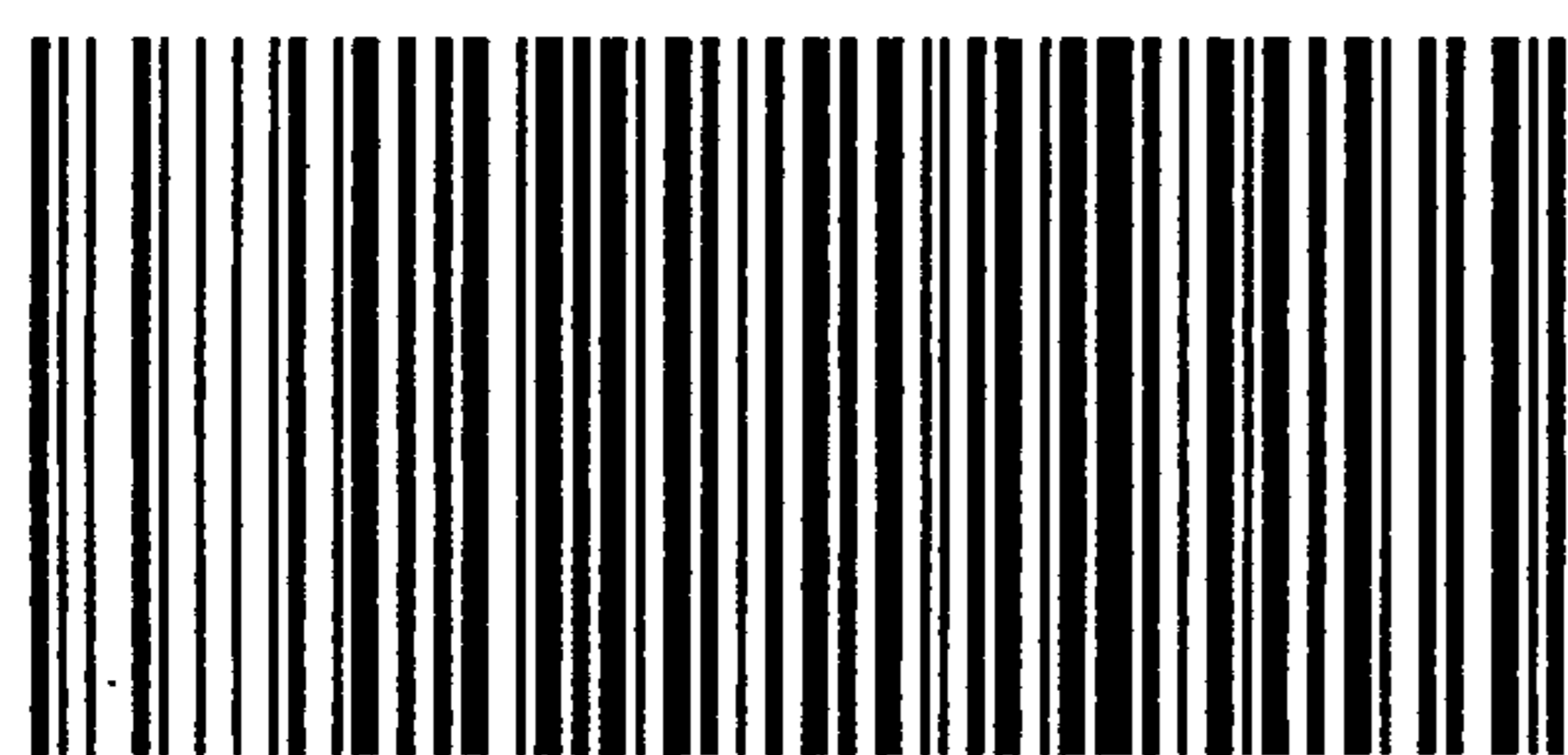
*

开本 880×1230 1/16 印张 0.75 字数 15 千字
2016年1月第一版 2016年1月第一次印刷

*

书号: 155066·1-53040 定价 16.00 元

如有印装差错 由本社发行中心调换
版权专有 侵权必究
举报电话:(010)68510107



GB/T 70.2-2015