



中华人民共和国国家标准

GB/T 71—2018
代替 GB/T 71—1985

开槽锥端紧定螺钉

Slotted set screws with cone point

(ISO 7434:1983, MOD)

2018-12-28 发布

2019-07-01 实施

国家市场监督管理总局 发布
中国国家标准化管理委员会

前 言

本标准是“紧定螺钉”系列国家标准之一。该系列包括：

- GB/T 71 开槽锥端紧定螺钉；
- GB/T 73 开槽平端紧定螺钉；
- GB/T 74 开槽凹端紧定螺钉；
- GB/T 75 开槽长圆柱端紧定螺钉；
- GB/T 77 内六角平端紧定螺钉；
- GB/T 78 内六角锥端紧定螺钉；
- GB/T 79 内六角圆柱端紧定螺钉；
- GB/T 80 内六角凹端紧定螺钉；
- GB/T 83 方头长圆柱球面端紧定螺钉；
- GB/T 84 方头凹端紧定螺钉；
- GB/T 85 方头长圆柱端紧定螺钉；
- GB/T 86 方头短圆柱锥端紧定螺钉；
- GB/T 821 方头平端紧定螺钉。

本标准按照 GB/T 1.1—2009 给出的规则起草。

本标准代替 GB/T 71—1985《开槽锥端紧定螺钉》，与 GB/T 71—1985 相比，主要技术变化如下：

- 引用螺纹标准统一为 GB/T 193、GB/T 9145(见第 2 章、表 2)；
- 增加 M3.5 的螺纹规格(见表 1)；
- 增加通用技术条件按 GB/T 16938(见表 2)；
- 不锈钢机械性能等级修改为：A1-12H、A2-12H 和 A4-12H(见表 2、1985 年版表 2)；
- 增加有色金属 CU2、CU3(见表 2)；
- 对钢螺钉，删除表面氧化处理，增加不经处理及非电解锌片涂层技术要求按 GB/T 5267.2(见表 2、1985 年版表 2)；
- 对不锈钢螺钉，删除不经处理，增加简单处理及钝化处理技术要求按 GB/T 5267.4(见表 2、1985 年版表 2)；
- 增加钢及不锈钢螺钉性能等级“ $d < 1.6$ mm：按协议”(见表 2)；
- 增加“如需其他技术要求或表面处理，应由供需协议”(见表 2)；
- 增加对钢螺钉表面缺陷规定(见表 2)。

本标准使用重新起草法修改采用 ISO 7434:1983《开槽锥端紧定螺钉》。

本标准与 ISO 7434:1983 的技术性差异及其原因如下：

- 删除 ISO 7434:1983 规定的“如需其他技术要求，……ISO 3506 和 ISO 4759-1 中选择。”(见 ISO 7434:1983 第 1 章)，不属于本标准规定的内容；
- 在规范性引用文件中，用我国标准代替国际标准(见第 2 章)，增加引用 GB/T 90.2(见表 2)、GB/T 3098.16(见表 2)、GB/T 5267.2(见表 2)、GB/T 5267.4(见表 2)、GB/T 5779.1(见表 2)、GB/T 16938(见表 2)和 GB/T 1237(见 5.1)，删除对 ISO 888、ISO 4753 的引用，以符合我国紧固件基础标准；
- 增加通用技术条件按 GB/T 16938(见表 2)，以符合紧定螺钉标准发展要求；
- 增加有色金属 CU2、CU3(见表 2)，以扩大产品的使用范围；

- 不锈钢性能等级修改为:A1-12H(见表 2),以符合紧定螺钉新材料;
- 增加钢及不锈钢螺钉性能等级“ $d < 1.6$ mm:按协议”(见表 2),明确小规格产品性能等级的规定;
- 对钢螺钉,删除表面氧化处理,增加不经处理及非电解锌片涂层技术要求按 GB/T 5267.2(见表 2),以符合钢螺钉表面防腐要求;
- 对不锈钢螺钉,删除不经处理,增加简单处理及钝化处理技术要求按 GB/T 5267.4(见表 2),以符合不锈钢螺钉表面防腐要求;
- 为提高产品质量,按紧固件基础标准增加对钢螺钉表面缺陷规定;
- 增加包装技术要求(见表 2),以符合我国紧固件基础标准;
- 修改标记示例为简化标记示例(见 5.2),以符合 GB/T 1237 的规定。

本标准由中国机械工业联合会提出。

本标准由全国紧固件标准化技术委员会(SAC/TC 85)归口。

本标准负责起草单位:中机生产力促进中心。

本标准参加起草单位:七丰精工科技股份有限公司、东风商用车有限公司东风商用车技术中心、浙江海力股份有限公司、玉环天烨机械有限公司。

本标准由全国紧固件标准化技术委员会负责解释。

本标准所代替标准的历次版本发布情况为:

- GB 71—1958、GB 71—1966、GB 71—1976、GB/T 71—1985。

开槽锥端紧定螺钉

1 范围

本标准规定了开槽锥端紧定螺钉的型式尺寸、技术条件和标记。

本标准适用于螺纹规格为 M1.2~M12、产品等级为 A 级的开槽锥端紧定螺钉。

2 规范性引用文件

下列文件对于本文件的应用是必不可少的。凡是注日期的引用文件,仅注日期的版本适用于本文件。凡是不注日期的引用文件,其最新版本(包括所有的修改单)适用于本文件。

GB/T 90.1 紧固件 验收检查(GB/T 90.1—2002,ISO 3269:2000,IDT)

GB/T 90.2 紧固件 标志与包装

GB/T 193 普通螺纹 直径与螺距系列(GB/T 193—2003,ISO 261:1998,MOD)

GB/T 1237 紧固件标记方法(GB/T 1237—2000,eqv ISO 8991:1986)

GB/T 3098.3 紧固件机械性能 紧定螺钉(GB/T 3098.3—2016,ISO 898-5:2012,MOD)

GB/T 3098.16 紧固件机械性能 不锈钢紧定螺钉(GB/T 3098.16—2014,ISO 3506-3:2009,MOD)

GB/T 3103.1 紧固件公差 螺栓、螺钉、螺柱和螺母(GB/T 3103.1—2002, idt ISO 4759-1:2000)

GB/T 5267.1 紧固件 电镀层(GB/T 5267.1—2002,ISO 4042:1999,IDT)

GB/T 5267.2 紧固件 非电解锌片涂层(GB/T 5267.2—2017,ISO 10683:2014,IDT)

GB/T 5267.4 紧固件表面处理 耐腐蚀不锈钢钝化处理(GB/T 5267.4—2009,ISO 16048:2003,IDT)

GB/T 5276 紧固件 螺栓、螺钉、螺柱及螺母 尺寸代号和标注(GB/T 5276—2015,ISO 225:2010,MOD)

GB/T 5779.1 紧固件表面缺陷 螺栓、螺钉和螺柱 一般要求(GB/T 5779.1—2000, idt ISO 6157-1:1988)

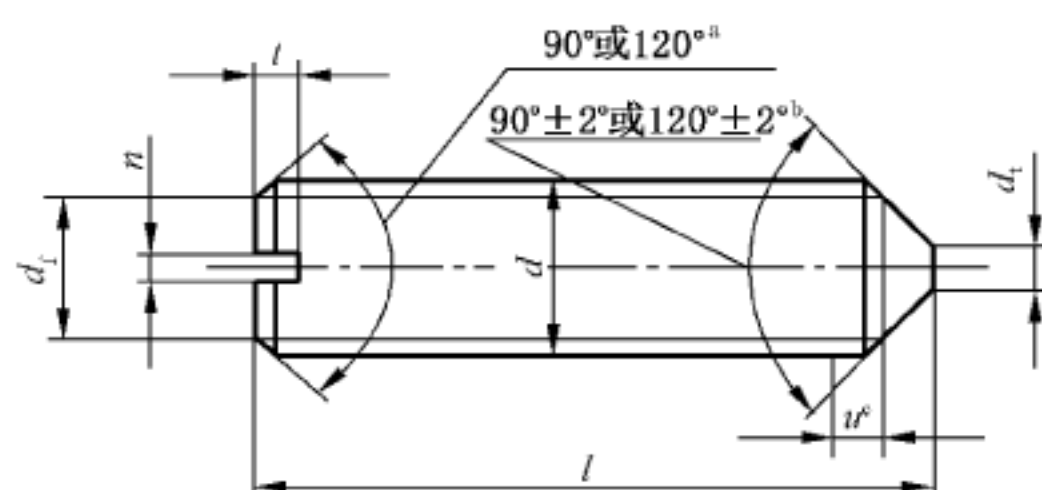
GB/T 9145 普通螺纹 中等精度、优选系列的极限尺寸(GB/T 9145—2003,ISO 965-2:1998,MOD)

GB/T 16938 紧固件 螺栓、螺钉、螺柱和螺母 通用技术条件(GB/T 16938—2008,ISO 8992:2005,IDT)

3 型式尺寸

螺钉的型式与尺寸见图 1 和表 1。

尺寸代号和标注应符合 GB/T 5276。



^a 公称长度在表 1 中虚阶梯线以上的短螺钉应制成 120°。

^b 公称长度在表 1 中虚阶梯线以下的长螺钉应制成 90°,虚阶梯线以上的短螺钉应制成 120°。90°或 120°仅适用于螺纹小径以内的末端部分。

^c 不完整螺纹的长度 $u \leq 2P$ 。

图 1

表 1 尺寸

单位为毫米

螺纹规格 d		M1.2	M1.6	M2	M2.5	M3	(M3.5) ^a	M4	M5	M6	M8	M10	M12	
P^b		0.25	0.35	0.4	0.45	0.5	0.6	0.7	0.8	1	1.25	1.5	1.75	
d_i	\approx	螺纹小径												
d_i^c	min	—	—	—	—	—	—	—	—	—	—	—	—	
	max	0.12	0.16	0.20	0.25	0.30	0.35	0.40	0.50	1.50	2.00	2.50	3.00	
n	公称	0.2	0.25	0.25	0.4	0.4	0.5	0.6	0.8	1	1.2	1.6	2	
	min	0.26	0.31	0.31	0.46	0.46	0.56	0.66	0.86	1.06	1.26	1.66	2.06	
	max	0.40	0.45	0.45	0.60	0.60	0.70	0.80	1.00	1.20	1.51	1.91	2.31	
t	min	0.40	0.56	0.64	0.72	0.80	0.96	1.12	1.28	1.60	2.00	2.40	2.80	
	max	0.52	0.74	0.84	0.95	1.05	1.21	1.42	1.63	2.00	2.50	3.00	3.60	
l														
公称	min	max												
2	1.8	2.2												
2.5	2.3	2.7												
3	2.8	3.2												
4	3.7	4.3												
5	4.7	5.3												
6	5.7	6.3												
8	7.7	8.3												
10	9.7	10.3												
12	11.6	12.4												
(14) ^a	13.6	14.4												
16	15.6	16.4												
20	19.6	20.4												
25	24.6	25.4												
30	29.6	30.4												
35	34.5	35.5												
40	39.5	40.5												
45	44.5	45.5												
50	49.5	50.5												
55	54.4	55.6												
60	59.4	60.6												

注：阶梯实线间为优选长度范围。

^a 尽可能不采用括号内的规格。

^b P ——螺距。

^c $\leq M5$ 的螺钉不要求锥端平面部分尺寸(d_i)，可以倒圆。

4 技术条件和引用标准

技术条件和引用标准见表 2。

表 2 技术条件和引用标准

材 料		钢	不锈钢	有色金属
通用技术条件		GB/T 16938		
螺 纹	公 差	6g		
	标 准	GB/T 193、GB/T 9145		
机械性能	等 级	$d < 1.6$ mm:按协议 $d \geq 1.6$ mm:14H、22H	$d < 1.6$ mm:按协议 $d \geq 1.6$ mm:A1-12H、 A2-12H、A4-12H	CU2、CU3
	标 准	$d < 1.6$ mm:按协议 $d \geq 1.6$ mm:GB/T 3098.3	$d < 1.6$ mm:按协议 $d \geq 1.6$ mm:GB/T 3098.16	按协议
公 差	产品等级	A		
	标 准	GB/T 3103.1		
表面处理		不经处理； 电镀技术要求按 GB/T 5267.1； 非电解锌片涂层技术要求按 GB/T 5267.2	简单处理； 钝化处理技术要求按 GB/T 5267.4	简单处理； 电镀技术要求按 GB/T 5267.1
		如需其他技术要求或表面处理,应由供需协议		
表面缺陷		GB/T 5779.1	—	
验收及包装		GB/T 90.1、GB/T 90.2		

5 标记

5.1 标记方法

标记方法按 GB/T 1237 规定。

5.2 标记示例

螺纹规格为 M5、公称长度 $l=12$ mm、钢制、硬度等级 14H 级、表面不经处理、产品等级 A 级的开槽锥端紧定螺钉的标记：

螺钉 GB/T 71 M5×12

中 华 人 民 共 和 国
国 家 标 准

开槽锥端紧定螺钉

GB/T 71—2018

*

中国标准出版社出版发行
北京市朝阳区和平里西街甲2号(100029)
北京市西城区三里河北街16号(100045)

网址: www.spc.org.cn

服务热线: 400-168-0010

2019年1月第一版

*

书号: 155066·1-61517

版权专有 侵权必究



GB/T 71—2018