

十字槽小盘头螺钉

GB 823—88

Cross recessed small pan head screws

代替 GB 823—76

1 主题内容

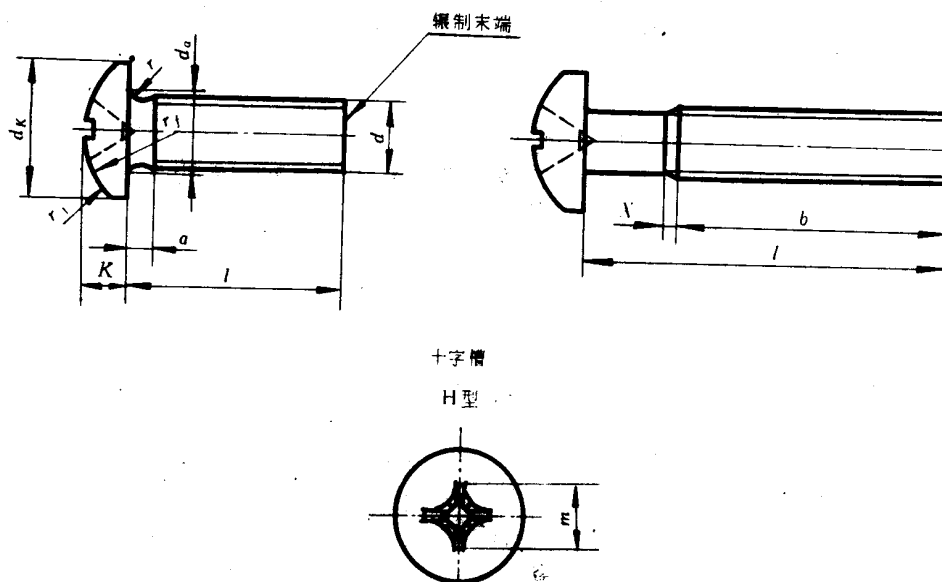
本标准规定了螺纹规格为M2~M8的十字槽小盘头螺钉。

2 引用标准

- GB 196 普通螺纹 基本尺寸
- GB 197 普通螺纹 公差与配合
- GB 2 紧固件 外螺纹零件的末端
- GB 3098.1 紧固件机械性能 螺栓、螺钉和螺柱
- GB 3098.6 紧固件机械性能 不锈钢螺栓、螺钉、螺柱和螺母
- GB 3103.1 紧固件公差 螺栓、螺钉和螺母
- GB 944.1 螺钉用十字槽
- GB 5267 螺纹紧固件电镀层
- GB 5779.1 紧固件表面缺陷—螺栓、螺钉和螺柱—一般要求
- GB 1237 紧固件的标记方法
- GB 90 紧固件验收检查、标志与包装

3 尺寸

尺寸如下图及表1所示。



无螺纹部分杆径约等于螺纹中径或等于螺纹大径，末端按GB 2规定。

表 1

mm

螺 纹 规 格 d		M 2	M 2.5	M 3	(M 3.5)	M 4	M 5	M 6	M 8	
a	max	0.8	0.9	1	1.2	1.4	1.6	2	2.5	
b	min	25	25	25	38	38	38	38	38	
d_a	max	2.6	3.1	3.6	4.1	4.7	5.7	6.8	9.2	
d_k	max	3.5	4.5	5.5	6.0	7.0	9.0	10.5	14.0	
	min	3.2	4.2	5.2	5.7	6.64	8.64	10.07	13.57	
K	max	1.4	1.8	2.15	2.45	2.75	3.45	4.1	5.4	
	min	1.26	1.66	2.01	2.31	2.61	3.27	3.8	5.1	
r	min	0.1	0.1	0.1	0.1	0.2	0.2	0.25	0.40	
r_1	~	4.5	6	7	8	9	12	14	18	
r_2	~	0.6	0.8	1.0	1.1	1.3	1.6	1.9	2.6	
X	max	1	1.1	1.25	1.50	1.75	2	2.5	3.2	
十 字 槽	槽 号 No.	1		2			3			
	m 参 考	2.2	2.6	3.5	3.8	4.1	4.8	6.2	7.7	
	插 入 深 度	max	1.01	1.42	1.43	1.73	2.03	2.73	2.86	4.36
		min	0.60	1.00	0.86	1.15	1.45	2.14	2.26	3.73
l										
公 称	min	max								
3	2.8	3.2								
4	3.76	4.24								
5	4.76	5.24								
6	5.76	6.24								
8	7.71	8.29		通						
10	9.71	10.29			用					
12	11.65	12.35								
(14)	13.65	14.35				规				
16	15.65	16.35								
20	19.58	20.42					格			
25	24.58	25.42								
30	29.58	30.42						范		
35	34.5	35.50								
40	39.5	40.50							围	
45	44.5	45.50								
50	49.5	50.50								
(55)	54.05	55.95								
60	59.05	60.95								

注：① 尽可能不采用括号内的规格。

② 公称长度在虚线以上的螺钉，制出全螺纹 ($b = l - a$)。

4 技术条件

技术条件如表 2 所示。

表 2

材 料		钢	不 锈 钢
螺 纹	公 差	6 g	
	标 准	GB 196、GB 197	
机械性能	等 级	4.8	A1-50、C4-50
	标 准	GB 3098.1	GB 3098.6
公 差	产品等级	A	
	标 准	GB 3103.1	
十 字 槽		GB 944.1	
表 面 处 理		① 不经处理 ② 镀锌钝化 GB 5267	不 经 处 理
表 面 缺 陷		GB 5779.1	
验 收 及 包 装		GB 90	

5 标记

5.1 标记方法按GB 1237规定。

5.2 标记示例：

螺纹规格 $d = M5$ 、公称长度 $l = 20\text{mm}$ 、性能等级为4.8级、不经表面处理的H型十字槽小盘头螺钉的标记：

螺钉 GB 823 M5 × 20

附加说明：

本标准由全国紧固件标准化技术委员会提出。

本标准由国家机械工业委员会标准化研究所归口。

本标准由国家机械工业委员会标准化研究所负责起草。