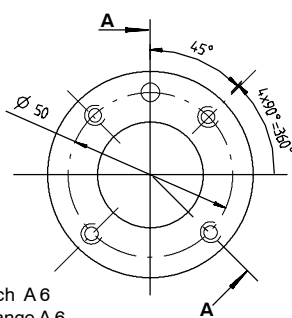
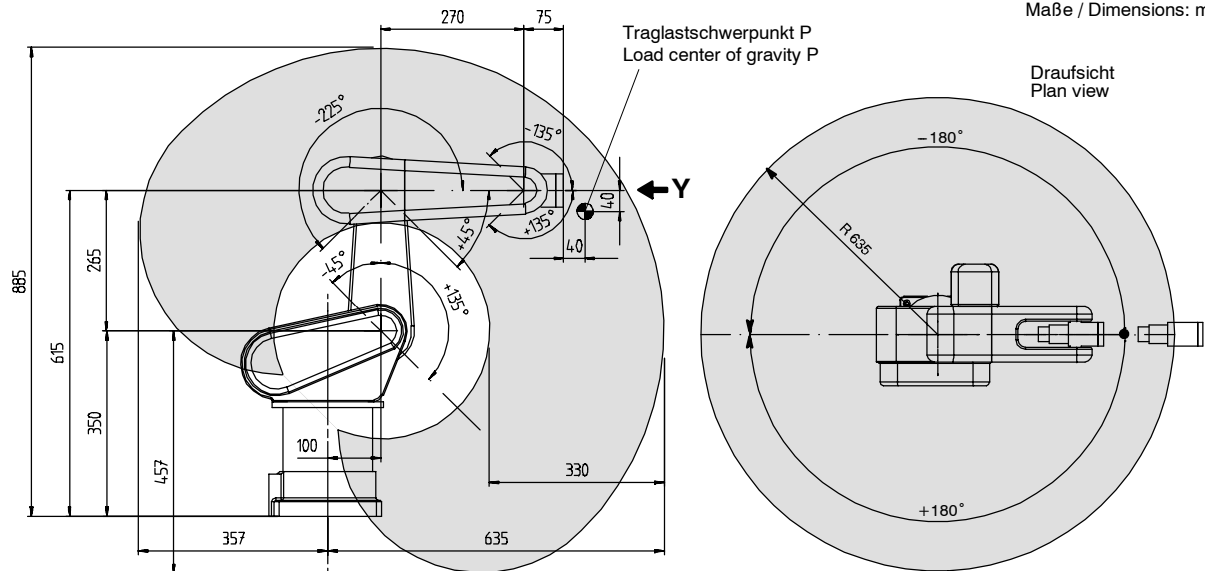
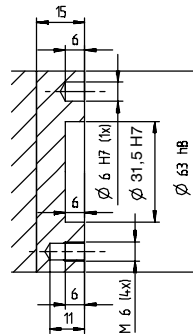


KR 3 CR

Maße / Dimensions: mm



Schnitt A-A
Section A-A



“Y” Anbauflansch A 6
Mounting flange A 6

Typ / Type:	KR 3 CR	
Traglast / Payload:	3 kg	
Anzahl der Achsen / Number of axes:	6	
Anbauflansch A 6 / Mounting flange A 6:	DIN ISO 9409-1-A50	
Einbaulage / Mounting position:	Boden, Decke / Floor, ceiling	
Wiederholgenauigkeit / Repeatability:	± 0,05 mm	
Steuerung / Controller:	KR C3	
Gewicht (ohne Steuerung) ca. / Weight (excl. controller) approx.:	53 kg	
Arbeitsraumvolumen / Work envelope volume:	0,679 m ³ 1)	
Achsdaten / Axis data:	Bereich (Software) Range (software)	Geschwindigkeit / Speed
Achse / Axis 1 (A 1)	± 180°	240 °/s
Achse / Axis 2 (A 2)	- 135° / + 45°	210 °/s
Achse / Axis 3 (A 3)	± 135°	240 °/s
Achse / Axis 4 (A 4)	± 180°	375 °/s
Achse / Axis 5 (A 5)	± 135°	300 °/s
Achse / Axis 6 (A 6)	endlos drehend / infinitely rotating	375 °/s

1) Bezogen auf Schnittpunkt Achse 4/5. / Referred to intersection of axes 4 and 5

- Antriebssystem elektro-mech. mit bürstenlosen DC-Servomotoren / Drive system electromechanical, with brushless DC servomotors
- Wegmesssystem digital-absolut. / Position sensing system digital-absolute
- CR = Cleanroom Edition, für den Einsatz in Reinräumen:
Einstufung nach DIN EN ISO 14644-1, Klasse 5 (entspricht etwa US Fed. Std. 209E, class 100)
CR = Cleanroom Edition, for use in cleanrooms:
Classification according to DIN EN ISO 14644-1, class 5 (roughly equivalent to US Fed. Std. 209E, class 100)