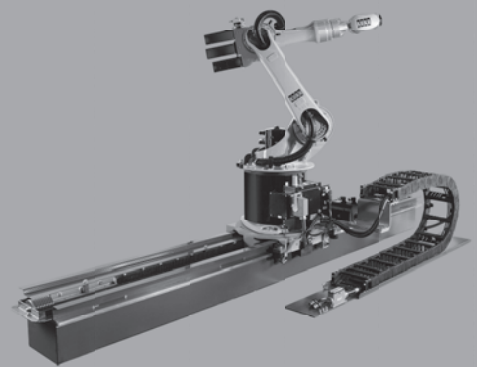


TECHNICAL DATA

KL 250-2 C (ceiling)



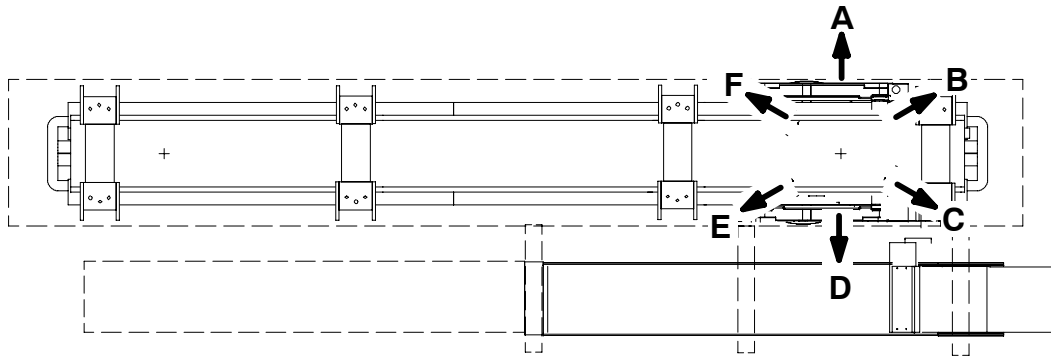
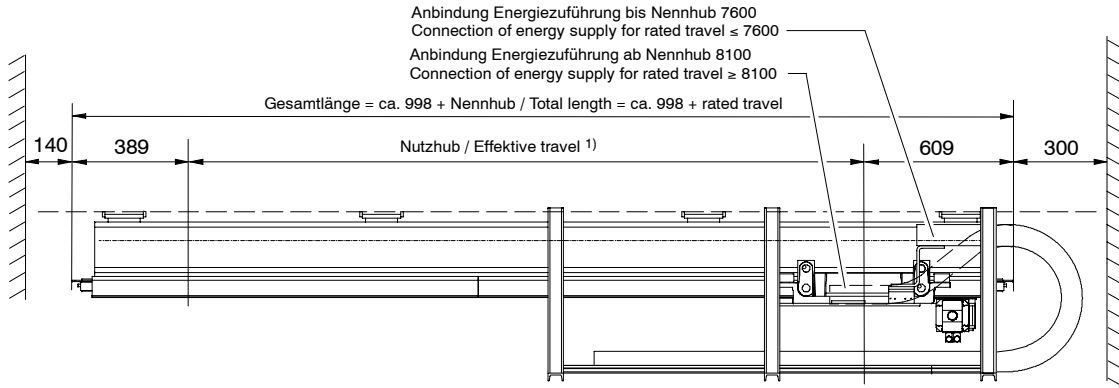
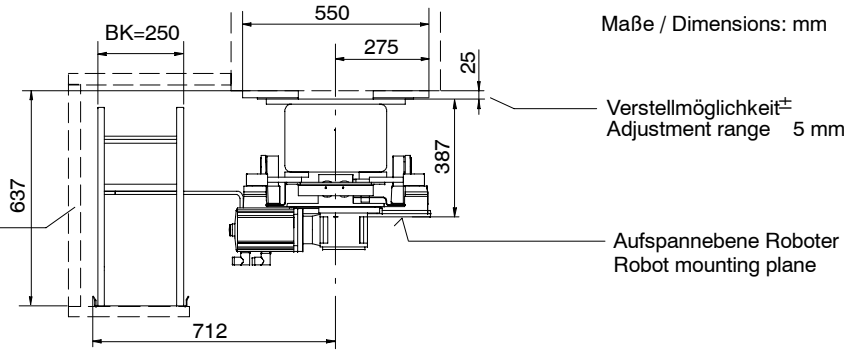
WORKING IDEAS



KL 250-2 C

KUKA Lineareinheit, Decke
KUKA linear unit, ceiling

Stahlbau und
Kabelschleppwannehalter
sind Kundenumfang
Steel structure
and cable tray holders
provided by customer



A, B, C, D, E, F = Robotermontagevarianten / Robot mounting variants

Lineareinheit vorgesehen für Roboter-Baureihe Linear unit designed for robot series:	KR 6, KR 15, KR 16 VKR 6, VKR 15, VKR 16
Einbaulage / Mounting position:	Boden / Floor
Masse Traglast / Mass of payload:	250 kg
Masse Fahrwagen / Mass of carriage:	95 kg
Masse Träger je Meter / Mass of beam per meter:	175 kg
Nennhub minimal / Rated travel, minimum:	1 100 mm
Nennhub maximal / Rated travel, maximum:	30 100 mm
Nennhubstufung / Rated travel graduation:	500 mm Nennhub / Rated travel
Max. Fahrgeschwindigkeit / Max. velocity:	1,47 m/s
Wiederholgenauigkeit (ISO 9283) / Repeatability (ISO 9283):	± 0,02 mm
Kraftübertragung / Power transmission:	Zahnstange / Rack

1) Nutzhub ist der tatsächlich nutzbare Hub. Bedingt durch Laufschiene Kombination ist er minimal größer als der Nennhub.
The effective travel is the travel that can actually be used. It is minimally greater than the rated travel on account of the track combination.

- Antriebssystem elektro-mech. mit bürstenlosen AC-Servomotoren. / Drive system electromechanical, with brushless AC servomotors.
- Wegmesssystem digital-absolut. / Position sensing system digital-absolute.
- Optionen, wie zusätzlicher Fahrwagen, Tenderwagen, Bereichsüberwachung, Zwischenkonsole, auf Anfrage.
Options such as additional carriage, tender carriage, range monitoring, booster frame available on request.

Angaben über die Beschaffenheit und Verwendbarkeit der Produkte stellen keine Zusicherungen von Eigenschaften dar, sondern dienen lediglich Informationszwecken. Maßgeblich für den Umfang unserer Lieferungen und Leistungen ist der jeweilige Vertragsgegenstand. Technische Daten und Abbildungen unverbindlich für Lieferung. Änderungen vorbehalten.
Specifications regarding the quality and usability of the products do not constitute a warranty of properties. They are intended to serve informative purposes only. Solely the respective contract of sale shall be binding in respect of the extent of our supplies and services. No liability accepted for errors or omissions.

www.kuka.com