

低压配电箱汇览

- 终端配电箱 (ACM / ACP、ACF)
- 三相配电箱 (SDB)
- 动力配电箱 (MDS)
- 配电开关箱 (LSB / FSB)

1SXF800001C2002 04-2005



ABB 公司一向致力为客户提供一系列完善的产品及服务。除了各界所认识的低压开关产品之外，ABB 更推出一系列全新的低压配电箱，为低压配电系统提供各款不同的最佳方案。与此同时，ABB 亦采取相应的销售配套，以发挥 ABB 合作无间的精神。





总目录

1 终端配电箱

ACM 系列

ACP 系列

ACF 系列 (手折式)

1

单相配电箱

2 三相配电箱

SDB 系列

2

三相配电箱

3 动力配电箱

MDS 系列

3

低压配电箱

4 配电开关箱

LSB 系列 (负荷开关箱)

FSB 系列 (刀熔开关箱)

4

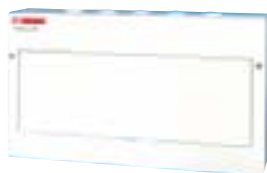
配电开关箱

终端配电箱 - ACM / ACP、ACF 系列

产品概述 + 技术参数

1

单相配电箱



ACM (明箱)



ACM (明箱)



ACP (暗箱)



ACF (手折箱)

产品概述

ABB 的 ACM、ACP 及 ACF 系列终端配电箱的设计符合 GB7251.3 及 GB 17466 标准。箱内配有中性端子排、接地端子排及 DIN 导轨，可配合 ABB System proM 终端保护装置。箱体备有 6 种标准规格，分别为 8 位⁽¹⁾、10 位、13 位、16 位、20 位及 23 位⁽¹⁾，每一单极开关各占一位。

ACM 系列终端配电箱为全金属外壳，表面采用 RAL 7035 浅灰白色环氧树脂静电喷涂，平盖式的设计及暗装门盖螺丝，在不同的安装环境均能显得高雅大方。箱体的安装分有挂墙式安装 (明箱) 及嵌墙式安装 (暗箱) 两种。

ACP 系列终端配电箱为金属箱底座，箱盖采用优质塑料模压制成。标准的塑料面盖颜色为 RAL 7035 浅灰白色配茶色透明塑料活门盖。两种箱体均设独立接地螺钉，确保接地连续性；DIN 导轨水平垂直可调和大孔连孔的设计，为客户提供最大的安装方便；面盖采用自锁定位的结构，在揭开时有自锁定位功能，方便客户对开关的操作及维护。

ACF 系列 - 易安 (Easy Fold) 手折式终端配电箱是 ABB 最新推出以全新概念结构的终端配电箱。这系列配电箱的底箱采用 1 mm 厚镀锌钢板折叠成型，并非传统的焊接方法，可为您带来“DIY”的新体验。

易安手折式终端配电箱除秉承传统产品的优点外，还具下列优点：

- 具良好刚性和韧性以及阻燃性的塑料面盖。
- 箱体在未折叠成型之前为平面板，方便运输和储存。
- 人性化的设计，使您更快速和更安全地将底箱折叠成型。
- 底箱设无敲落和有敲落孔，安装入墙后，用户可按需要选择在最后接线阶段安装接地端子排及中性端子排，非常方便。
- 可通过调整组件调整，解决底箱预留过深等问题，从而使面盖与安装墙面完全吻合。

技术参数

符合标准	: GB7251.3 - 1997、GB 17466 - 1998
最大载流量	: 100A
额定电压	: 单相 SPN: 250V 50Hz
外壳防护等级	: IP40、IP30 ⁽²⁾
电缆进线	: ACM (暗箱)、ACP 和 ACF 系列的顶和底部均设有 30 mm 和 20 mm 直径的敲落孔，而顶背亦设有长条形敲落孔。ACM (明箱) 则于底面及顶背设有敲落孔。

产品型号说明：

ACM / P 08 SNB ES

└─ 独立接地螺钉⁽¹⁾

└─ 安装方式：SNB - 明装(挂墙式)⁽¹⁾

 FNB - 暗装(嵌墙式)

└─ 单相位数：8⁽¹⁾、10、13、16、20、23⁽¹⁾

└─ 面盖选择：P - 塑料面盖(此代号只适用于 ACF 易安手折式终端配电箱)

└─ 设计代号：ACM - 全金属外壳及面盖

 ACP - 全金属外壳，配塑料面盖

 ACF - 手折式全金属外壳，配塑料面盖

(1) 不适用于 ACF 手折式终端配电箱

(2) 只适用于 ACF 手折式终端配电箱

终端配电箱 - ACM / ACP 、 ACF 系列

订货资料



ACM ... SNB

ACM ... SNB (明箱)

挂墙式安装，箱体采用 1.2 mm 厚优质电解钢板

型号	单相位数	包装单元	重量 / 1 件 (kg)
ACM 08 SNB	8	1	2.21
ACM 10 SNB	10	1	2.49
ACM 13 SNB	13	1	2.74
ACM 16 SNB	16	1	2.99
ACM 20 SNB	20	1	3.69
ACM 23 SNB	23	1	4.20



ACM ... FNB ES

ACM ... FNB ES (暗箱)

嵌墙式安装，箱面采用 1.2 mm 厚优质电解钢板，箱底座采用 1.2 mm 厚镀锌钢板

型号	单相位数	包装单元	重量 / 1 件 (kg)
ACM 08 FNB ES	8	1	2.55
ACM 10 FNB ES	10	1	2.78
ACM 13 FNB ES	13	1	3.12
ACM 16 FNB ES	16	1	3.50
ACM 20 FNB ES	20	1	4.00
ACM 23 FNB ES	23	1	4.32



ACP ... FNB ES

ACP ... FNB ES (暗箱)

嵌墙式安装，箱面采用优质进口塑料，箱底座采用 1.2 mm 厚镀锌钢板

型号	单相位数	包装单元	重量 / 1 件 (kg)
ACP 08 FNB ES	8	1	1.80
ACP 10 FNB ES	10	1	2.10
ACP 13 FNB ES	13	1	2.40
ACP 16 FNB ES	16	1	2.70
ACP 20 FNB ES	20	1	3.10
ACP 23 FNB ES	23	1	3.50



ACF ... FNB

ACF ... FNB (暗箱)

嵌墙式安装，箱面采用优质进口塑料，箱底座采用 1 mm 厚镀锌钢板折叠成型

型号	单相位数	包装单元	重量 / 1 件 (kg)
ACF / P 10 FNB	10	1	1.93
ACF / P 13 FNB	13	1	2.25
ACF / P 16 FNB	16	1	2.53
ACF / P 20 FNB	20	1	2.90



CBB

附件

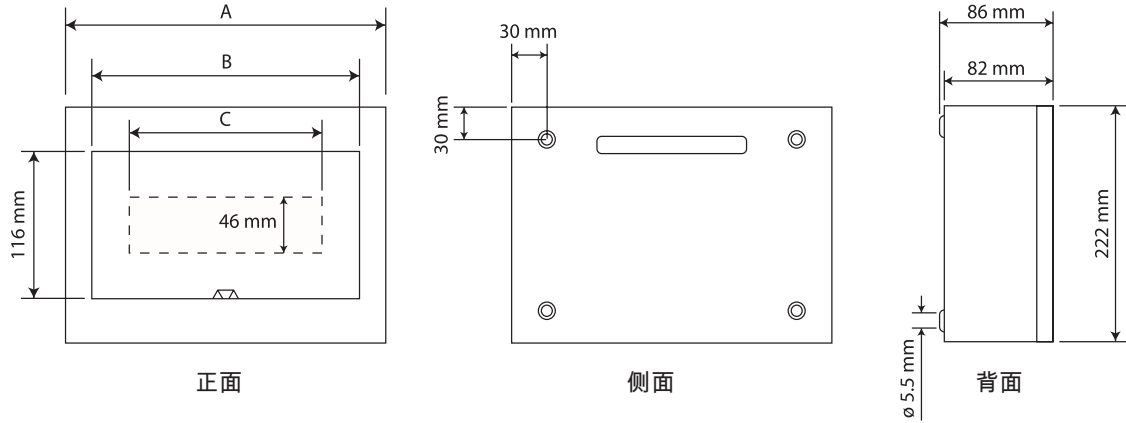
用于连接出线回路与进线开关 (长 = 312 mm)

型号	名称	包装单元	重量 / 1 件 (kg)
CBB	梳型母排	1	0.20

终端配电箱 - ACM / ACP 、 ACF 系列

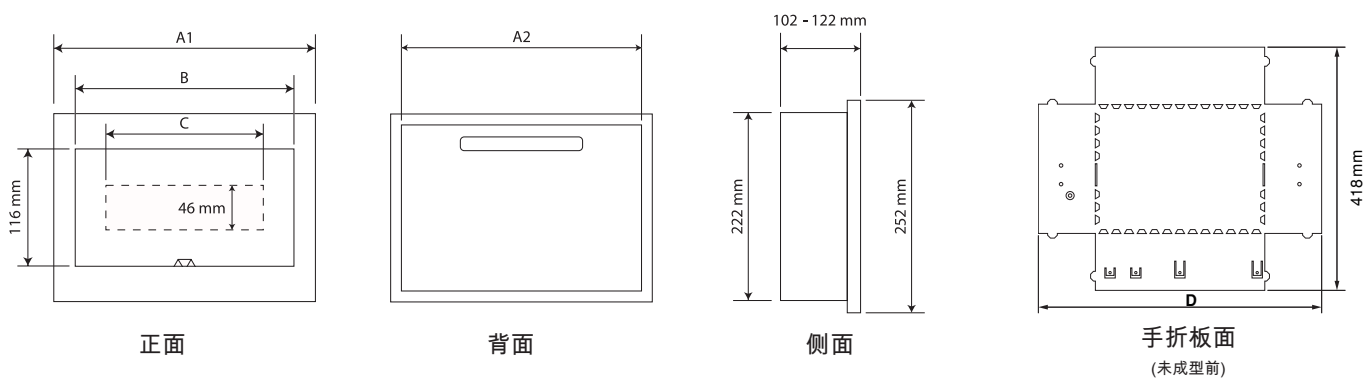
尺寸图 (mm)

明箱 ACM ... SNB 系列



型号	A	B	C
ACM 08 SNB	212.5	177.0	141.0
ACM 10 SNB	247.5	212.0	176.0
ACM 13 SNB	300.0	264.5	229.0
ACM 16 SNB	352.5	317.0	282.0
ACM 20 SNB	422.5	387.0	352.0
ACM 23 SNB	475.0	439.5	405.0

暗箱 ACM ... FNB ES 、 ACP ... FNB ES 及 ACF ... FNB 系列



型号			A1	A2	B	C	D
ACM 系列	ACP 系列	ACF 系列			(不适用于 ACF 系列)		手折板面 (只适用于 ACF 系列)
ACM 08 FNB ES	ACP 08 FNB ES	-	242.5	212.5	177.0	141.0	-
ACM 10 FNB ES	ACP 10 FNB ES	ACF / P 10 FNB	277.5	247.5	212.0	176.0	443.3
ACM 13 FNB ES	ACP 13 FNB ES	ACF / P 13 FNB	330.0	300.0	264.5	229.0	495.8
ACM 16 FNB ES	ACP 16 FNB ES	ACF / P 16 FNB	382.5	352.5	317.0	282.0	548.3
ACM 20 FNB ES	ACP 20 FNB ES	ACF / P 20 FNB	452.5	422.5	387.0	352.0	618.3
ACM 23 FNB ES	ACP 23 FNB ES	-	505.0	475.0	439.5	405.0	-

三相配电箱 - SDB 系列

产品概述 + 技术参数



横排

直排

产品概述

ABB SDB系列三相配电箱的设计特点在于具有宽阔的接线空间、易于识别的线路标记、箱可从箱侧、顶或底面作多方向的扩展，其设计概念在于为客户及设计人员提供可行之有效的方案。

SDB 系列的设计符合 GB 7251.3 - 1997 及 GB 17466 - 1998 标准，可以装置不同的进线开关，如负荷开关、塑壳断路器、剩余电流动作断路器以及用于直接连接的组件等。再配合 ABB System proM 保护装置，无论是新建项目，或替代传统的配电开关箱都一样适合。

SDB 系列的安装分有挂墙式 (明箱) 和嵌墙式 (暗箱) 两种，并可以横排结构 (最大 100A) 和直排结构 (最大 160A) 组合。

横排结构：出线回路用电缆连接电源

直排结构：出线回路从主母排直接连接电源

* 横排结构箱可作为直排结构箱的侧面扩展用途

技术参数

- 技术规范 : GB 7251.3 - 1997 及 GB 17466 - 1998
- 最大电流 : 横排结构 100A , 直排结构 160A
- 最大工作电压 : 三相 440V 50Hz
- 防护等级 : IP40 , IP41 (可按要求提供)
- 回路数 : 横排结构 : 每排 13 个单相位数
直排结构 : 4、6、8、12、16 和 18 回路 (三相位数)
- 端子 : 进线 : 可达至 120 mm²
出线 : 可达至 16 mm²

产品型号说明：

横排结构：SDB - SEB 2

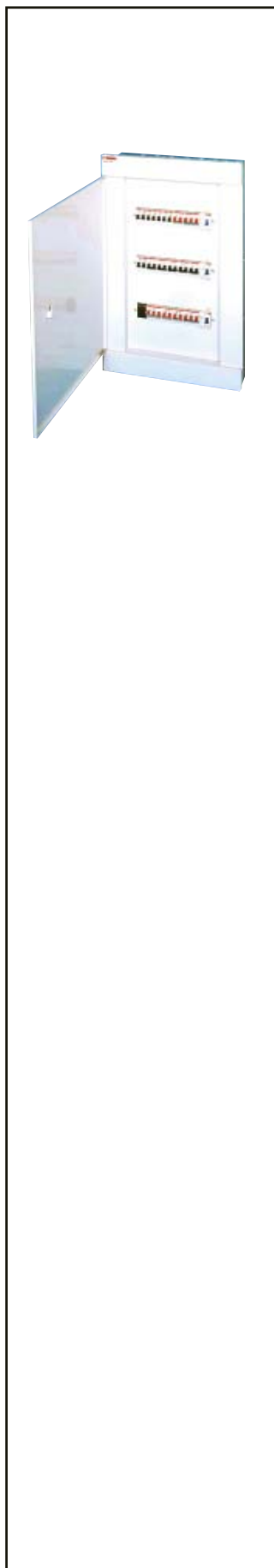
- DIN 导轨数：2、3、4
- 配电箱类型 (SEB- 挂墙式安装、SEBF- 嵌墙式安装)
- 设计代号

直排结构：SDB - DB 5 04 CL

- 产品的内部接线方式：
 - CL - 不带主开关，从电缆连接母排
 - MS - 内装 DIN 导轨，可供安装一个三相微型断路器
 - MC - 以塑壳断路器(S1 或 S2)为主开关
 - MX - 内装 DIN 导轨，可供安装多于一个微型断路器 (13 位)
- 分支回路的个数：4、6、8、12、16、18
- 防护等级：4 表示 IP41，5 表示 IP40
- 配电箱类型 (DB- 挂墙式安装、FB- 嵌墙式安装)
- 设计代号

三相配电箱 - SDB 系列

横排结构(侧面扩展) - 挂墙式(明箱)及嵌墙式(暗箱)安装



SDB系列横排结构配电箱的设计符合GB 7251.3 - 1997 及 GB 17466 - 1998标准，方便维护，而箱内安装有导轨可配置 System proM 终端保护装置。而嵌墙式更可配置升降调整导轨，解决了箱体入墙后安装配件时所出现的问题。

SDB系列横排结构配电箱设有2排、3排及4排以供选择，每排分别可安装13个组件。

SDB - SEB (挂墙式)

带铰链门和 DIN 导轨，每排 13 个组件宽。

型号	包装单元	重量 / 1 件 (kg)
SDB-SEB 2	1	9.01
SDB-SEB 3	1	12.41
SDB-SEB 4	1	14.43

SDB - SEBF (嵌墙式)

带铰链门和 DIN 导轨，每排 13 个组件宽。

型号	包装单元	重量 / 1 件 (kg)
SDB-SEBF 2	1	10.80
SDB-SEBF 3	1	14.89
SDB-SEBF 4	1	17.32

三相配电箱 - SDB 系列

直排结构(上下扩展) - 挂墙式安装(明箱)和嵌墙式(暗箱)安装



SDB系列直排结构配电箱的设计符合GB 7251.3 - 1997 及 GB 17466 - 1998标准，它可以配用如负荷开关、漏电保护器、塑壳开关、以及其它DIN导轨安装组件或用于电缆直接连接的进线装置。主母线额定电流为 160A。

SDB系列直排结构配电箱的4、6、8、12、16和18出线回路可配用单极及多极微型断路器。所有出线回路可直接连接主母排，使安装更快捷，线路排列更齐整。

密封板可拆下剪裁或开孔。(扩展箱和附件可按不同需要提供)

SDB-DB (挂墙式安装)		SDB-FB (嵌墙式安装)		进线类型	回路数	包装单元
型号	重量 (kg)	型号	重量 (kg)			
SDB-DB 504 CL	9.86	SDB-FB 504 CL	11.91	用电缆接线 连接	4	1
SDB-DB 506 CL	12.42	SDB-FB 506 CL	14.94		6	1
SDB-DB 508 CL	14.72	SDB-FB 508 CL	17.74		8	1
SDB-DB 512 CL	15.60	SDB-FB 512 CL	20.08		12	1
SDB-DB 516 CL	16.60	SDB-FB 516 CL	22.42		16	1
SDB-DB 518 CL	17.60	SDB-FB 518 CL	25.06		18	1
SDB-DB 504 MS	10.26	SDB-FB 504 MS	12.31	最大可配 100A 负荷开关	4	1
SDB-DB 506 MS	12.56	SDB-FB 506 MS	15.07		6	1
SDB-DB 508 MS	14.86	SDB-FB 508 MS	17.83		8	1
SDB-DB 512 MS	17.16	SDB-FB 512 MS	20.59		12	1
SDB-DB 516 MS	20.46	SDB-FB 516 MS	23.46		16	1
SDB-DB 518 MS	23.56	SDB-FB 518 MS	26.16		18	1
SDB-DB 504 MC S1	10.84	SDB-FB 504 MC S1	13.61	最大可配 125A S1 塑壳断路器	4	1
SDB-DB 506 MC S1	13.14	SDB-FB 506 MC S1	15.77		6	1
SDB-DB 508 MC S1	15.44	SDB-FB 508 MC S1	18.53		8	1
SDB-DB 512 MC S1	17.74	SDB-FB 512 MC S1	21.29		12	1
SDB-DB 516 MC S1	19.14	SDB-FB 516 MC S1	24.32		16	1
SDB-DB 518 MC S1	21.44	SDB-FB 518 MC S1	27.22		18	1
SDB-DB 504 MC S2	10.84	SDB-FB 504 MC S2	13.61	最大可配 160A S2 塑壳断路器	4	1
SDB-DB 506 MC S2	13.14	SDB-FB 506 MC S2	15.77		6	1
SDB-DB 508 MC S2	15.44	SDB-FB 508 MC S2	18.53		8	1
SDB-DB 512 MC S2	17.74	SDB-FB 512 MC S2	21.29		12	1
SDB-DB 516 MC S2	19.14	SDB-FB 516 MC S2	24.32		16	1
SDB-DB 518 MC S2	21.44	SDB-FB 518 MC S2	27.22		18	1
SDB-DB 504 MX	9.96	SDB-FB 504 MX	11.95	导轨安装	4	1
SDB-DB 506 MX	12.26	SDB-FB 506 MX	14.71		6	1
SDB-DB 508 MX	14.56	SDB-FB 508 MX	17.43		8	1
SDB-DB 512 MX	16.86	SDB-FB 512 MX	20.23		12	1
SDB-DB 516 MX	18.36	SDB-FB 516 MX	23.40		16	1
SDB-DB 518 MX	20.46	SDB-FB 518 MX	26.20		18	1

三相配电箱 - SDB 系列

扩展箱附件

扩展箱

SDB - EBO ... (明箱)

墙面安装、无密封板、无钢活门。(可安装接触器、负荷开关或塑壳断路器)

型号	尺寸	包装单元	重量 / 1 件 (kg)
SDB-EBO 2	200 x 380 x 130 mm	1	2.57
SDB-EBO 5	300 x 380 x 130 mm	1	3.79
SDB-EBO 8	400 x 380 x 130 mm	1	4.03

SDB - EBF ... (明箱)

墙面安装，带钢活门和 DIN 导轨，但无密封板。(可安装 16 个单极微型断路器)

型号	尺寸	包装单元	重量 / 1 件 (kg)
SDB-EBF 2	200 x 380 x 130 mm	1	2.98

扩展箱以外的附件和备件

密封板

长 = 377 mm (用于电缆进线)

型号	名称	包装单元	重量 / 1 件 (kg)
SDB-GP 2	无敲落孔	1	0.70
SDB-GPK 2	有敲落孔	1	0.70

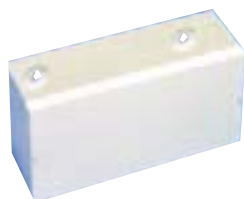
门拉手

型号	名称	包装单元	重量 / 1 件 (kg)
SDB-DC	铰链门用	1	0.01

支杆

用于加强扩展箱的钢度

型号	尺寸	包装单元	重量 / 1 件 (kg)
SDB-SB2	长 = 374.5 mm	1	0.14



SDB - EBO ... (明箱)



SDB - EBF ... (明箱)



密封板 (无敲落孔)



密封板 (有敲落孔)



门拉手

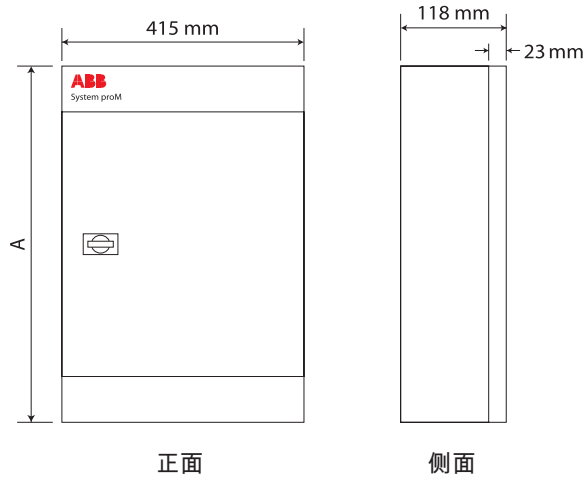


支杆

三相配电箱 - SDB 系列

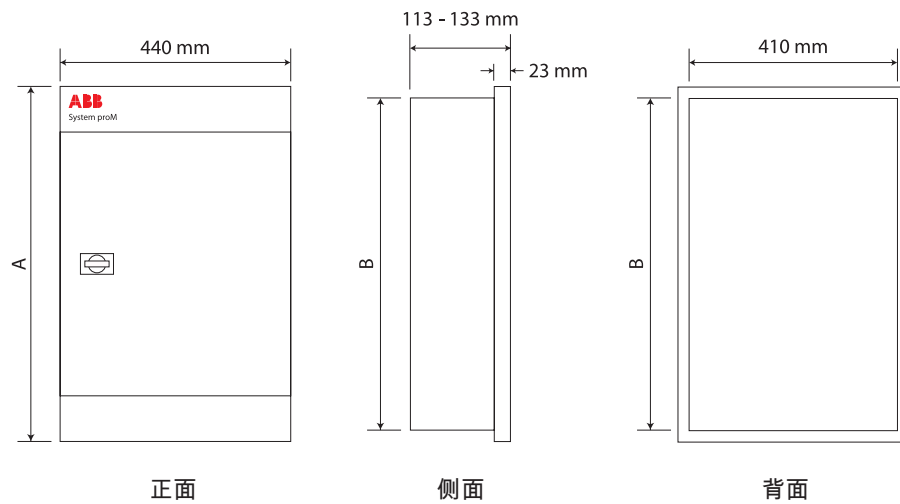
尺寸图 (横排结构)

SDB - SEB (挂墙式)



型号	A (mm)
SDB-SEB 2	450
SDB-SEB 3	650
SDB-SEB 4	750

SDB - SEBF (嵌墙式)

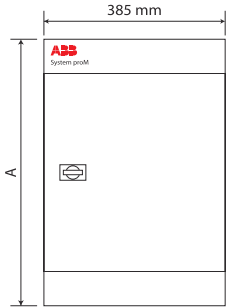


型号	A (mm)	B (mm)
SDB-SEBF 2	480	450
SDB-SEBF 3	680	650
SDB-SEBF 4	780	750

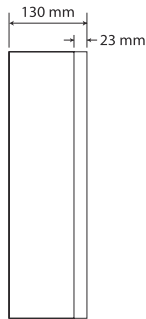
三相配电箱 - SDB 系列

尺寸图 (直排结构)

SDB-DB (挂墙式安装)



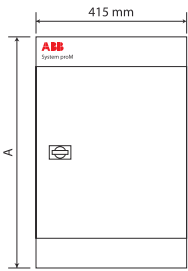
正面



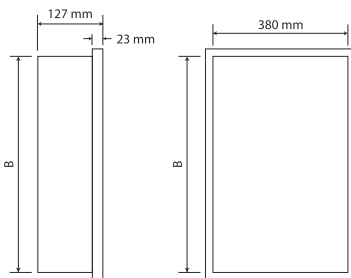
侧面

型号 (IP40)	型号 (IP41)	A (mm)	重量 (kg)
SDB-DB 504 CL	SDB-DB 404 CL	450	9.86
SDB-DB 506 CL	SDB-DB 406 CL	450	12.42
SDB-DB 508 CL	SDB-DB 408 CL	550	14.72
SDB-DB 512 CL	SDB-DB 412 CL	650	15.60
SDB-DB 516 CL	SDB-DB 416 CL	750	16.60
SDB-DB 518 CL	SDB-DB 418 CL	850	17.60
SDB-DB 504 MS	SDB-DB 404 MS	450	10.26
SDB-DB 506 MS	SDB-DB 406 MS	550	12.56
SDB-DB 508 MS	SDB-DB 408 MS	650	14.86
SDB-DB 512 MS	SDB-DB 412 MS	750	17.16
SDB-DB 516 MS	SDB-DB 416 MS	850	20.46
SDB-DB 518 MS	SDB-DB 418 MS	950	23.56
SDB-DB 504 MC S1	SDB-DB 404 MC S1	550	10.84
SDB-DB 506 MC S1	SDB-DB 406 MC S1	650	13.14
SDB-DB 508 MC S1	SDB-DB 408 MC S1	750	15.44
SDB-DB 512 MC S1	SDB-DB 412 MC S1	850	17.74
SDB-DB 516 MC S1	SDB-DB 416 MC S1	950	19.14
SDB-DB 518 MC S1	SDB-DB 418 MC S1	1050	21.44
SDB-DB 504 MC S2	SDB-DB 404 MC S2	550	10.84
SDB-DB 506 MC S2	SDB-DB 406 MC S2	650	13.14
SDB-DB 508 MC S2	SDB-DB 408 MC S2	750	15.44
SDB-DB 512 MC S2	SDB-DB 412 MC S2	850	17.74
SDB-DB 516 MC S2	SDB-DB 416 MC S2	950	19.14
SDB-DB 518 MC S2	SDB-DB 418 MC S2	1050	21.44
SDB-DB 504 MX	SDB-DB 404 MX	450	9.96
SDB-DB 506 MX	SDB-DB 406 MX	550	12.26
SDB-DB 508 MX	SDB-DB 408 MX	650	14.56
SDB-DB 512 MX	SDB-DB 412 MX	750	16.86
SDB-DB 516 MX	SDB-DB 416 MX	850	18.36
SDB-DB 518 MX	SDB-DB 418 MX	950	20.46

SDB-FB (嵌墙式安装)



正面



侧面

背面

型号 (IP40)	型号 (IP41)	A (mm)	B (mm)	重量 (kg)
SDB-FB 504 CL	SDB-FB 404 CL	480	350	11.91
SDB-FB 506 CL	SDB-FB 406 CL	480	450	14.94
SDB-FB 508 CL	SDB-FB 408 CL	580	550	17.74
SDB-FB 512 CL	SDB-FB 412 CL	680	650	20.08
SDB-FB 516 CL	SDB-FB 416 CL	780	750	22.42
SDB-FB 518 CL	SDB-FB 418 CL	880	850	25.06
SDB-FB 504 MS	SDB-FB 404 MS	480	450	12.31
SDB-FB 506 MS	SDB-FB 406 MS	580	550	15.07
SDB-FB 508 MS	SDB-FB 408 MS	680	650	17.83
SDB-FB 512 MS	SDB-FB 412 MS	780	750	20.59
SDB-FB 516 MS	SDB-FB 416 MS	880	850	23.46
SDB-FB 518 MS	SDB-FB 418 MS	980	950	26.16
SDB-FB 504 MC S1	SDB-FB 404 MC S1	580	550	13.61
SDB-FB 506 MC S1	SDB-FB 406 MC S1	680	650	15.77
SDB-FB 508 MC S1	SDB-FB 408 MC S1	780	750	18.53
SDB-FB 512 MC S1	SDB-FB 412 MC S1	880	850	21.29
SDB-FB 516 MC S1	SDB-FB 416 MC S1	980	950	24.32
SDB-FB 518 MC S1	SDB-FB 418 MC S1	1080	1050	27.22
SDB-FB 504 MC S2	SDB-FB 404 MC S2	580	550	13.61
SDB-FB 506 MC S2	SDB-FB 406 MC S2	680	650	15.77
SDB-FB 508 MC S2	SDB-FB 408 MC S2	780	750	18.53
SDB-FB 512 MC S2	SDB-FB 412 MC S2	880	850	21.29
SDB-FB 516 MC S2	SDB-FB 416 MC S2	980	950	24.32
SDB-FB 518 MC S2	SDB-FB 418 MC S2	1080	1050	27.22
SDB-FB 504 MX	SDB-FB 404 MX	480	450	11.95
SDB-FB 506 MX	SDB-FB 406 MX	580	550	14.71
SDB-FB 508 MX	SDB-FB 408 MX	680	650	17.43
SDB-FB 512 MX	SDB-FB 412 MX	780	750	20.23
SDB-FB 516 MX	SDB-FB 416 MX	880	850	23.40
SDB-FB 518 MX	SDB-FB 418 MX	980	950	26.20

动力配电箱 - MDS 系列

产品概述 + 技术参数



MDS

产品概述

ABB MDS 系列动力配电箱的内部出线回路采用 ABB Isomax S 系列塑壳断路器，由于开关与主母排直接连接，使结构更紧凑，减少箱体体积，而且安装方便。箱体采用 1.5 mm 经防锈处理的优质电解钢板制造，整个箱体采用环氧树脂静电喷涂，颜色为 RAL 7032 浅灰白色。箱体内部的导体采用符合 GB7251 和 BS1433 标准的高强度及高导电性的镀锡铜排。特强的母排绝缘夹令主母排额定短路耐受电流高达 50kA 1 秒，使用安全可靠。并获 ISO 9002 的质量保证，确保其在生产过程中的质量长期稳定性。技术指标符合国家及国际标准的要求。因此，MDS 系列被广泛应用于工矿业企业、民用建筑、高层大厦、医院、广场、车站、文体体育设施及住宅等现代化建筑等。

技术参数

- 符合标准 : GB 7251.3 -1997
EN 60439 第 1 部份
- 最大电流 : 200A、400A、630A
- 最大工作电压 : 三相 660V 50Hz
- 防护等级 : 标准系列: IP30
特殊系列: IP41
- 分支回路数 : 最多可达 16 回路
2、4、6、8、10、12、14 和 16 回路

主要技术参数 :

- 主母排额定短路耐受电流 : 50kA、1 秒
- 主母排对中性母排额定短路耐受电流 : 30kA、1 秒
- 支路额定短路耐受电流 : 50kA、0.1 秒
- 主母排动稳定电流 (峰值) : 105kA
- 介电强度 : 2500V、60 秒

产品型号说明 :

- MDS - DB 4 04 CL , S1 3P
- 极数 (3 极)
 - 出线开关类型 : S1、S2
 - 产品的内部接线方式 :
 - CL - 电缆接线
 - DP - 可配两极出线回路
 - MS - 内装主开关 (负荷开关 / 塑壳断路器)
 - 分支回路的个数 : 2、4、6、8、10、12、14、16
 - 主电路的额定电流 : 2 表示 200A、4 表示 400A、6 表示 630A
 - 配电箱类型
 - 设计代号

动力配电箱 - MDS 系列 (配塑壳断路器)

订货资料

塑壳断路器

进线类型：配电缆接线连接 200A 主母排

出线开关 (S1) 型号	出线开关 (S2) 型号	回路数	包装 单元	重量 1 件 (kg)	尺寸 (H) mm
MDS-DB 202CL, S1 3P	MDS-DB 202CL, S2 3P	2	1	15	450
MDS-DB 204CL, S1 3P	MDS-DB 204CL, S2 3P	4	1	21	540
MDS-DB 206CL, S1 3P	MDS-DB 206CL, S2 3P	6	1	27	630
MDS-DB 208CL, S1 3P	MDS-DB 208CL, S2 3P	8	1	33	720
MDS-DB 210CL, S1 3P	MDS-DB 210CL, S2 3P	10	1	39	810
MDS-DB 212CL, S1 3P	MDS-DB 212CL, S2 3P	12	1	46	900
MDS-DB 214CL, S1 3P	MDS-DB 214CL, S2 3P	14	1	52	990
MDS-DB 216CL, S1 3P	MDS-DB 216CL, S2 3P	16	1	60	1080

进线类型：配电缆接线连接 400A 主母排

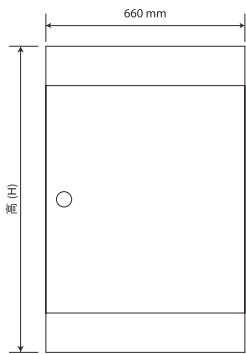
出线开关 (S1) 型号	出线开关 (S2) 型号	回路数	包装 单元	重量 1 件 (kg)	尺寸 (H) mm
MDS-DB 402CL, S1 3P	MDS-DB 402CL, S2 3P	2	1	15	450
MDS-DB 404CL, S1 3P	MDS-DB 404CL, S2 3P	4	1	21	540
MDS-DB 406CL, S1 3P	MDS-DB 406CL, S2 3P	6	1	27	630
MDS-DB 408CL, S1 3P	MDS-DB 408CL, S2 3P	8	1	33	720
MDS-DB 410CL, S1 3P	MDS-DB 410CL, S2 3P	10	1	39	810
MDS-DB 412CL, S1 3P	MDS-DB 412CL, S2 3P	12	1	46	900
MDS-DB 414CL, S1 3P	MDS-DB 414CL, S2 3P	14	1	52	990
MDS-DB 416CL, S1 3P	MDS-DB 416CL, S2 3P	16	1	60	1080

进线类型：配电缆接线连接 630A 主母排

出线开关 (S1) 型号	出线开关 (S2) 型号	回路数	包装 单元	重量 1 件 (kg)	尺寸 (H) mm
MDS-DB 602CL, S1 3P	MDS-DB 602CL, S2 3P	2	1	17	450
MDS-DB 604CL, S1 3P	MDS-DB 604CL, S2 3P	4	1	23	540
MDS-DB 606CL, S1 3P	MDS-DB 606CL, S2 3P	6	1	29	630
MDS-DB 608CL, S1 3P	MDS-DB 608CL, S2 3P	8	1	35	720
MDS-DB 610CL, S1 3P	MDS-DB 610CL, S2 3P	10	1	41	810
MDS-DB 612CL, S1 3P	MDS-DB 612CL, S2 3P	12	1	48	900
MDS-DB 614CL, S1 3P	MDS-DB 614CL, S2 3P	14	1	54	990
MDS-DB 616CL, S1 3P	MDS-DB 616CL, S2 3P	16	1	62	1080



MDS



正面



侧面

动力配电箱 - MDS 系列 (配负荷开关 / 塑壳断路器)

订货资料

负荷开关 / 塑壳断路器

进线类型：配 200A 负荷开关 / 塑壳断路器 (200A 主母排)

出线开关 (S1)	出线开关 (S2)	回路数	包装单元	重量 1 件 (kg)	尺寸 (H) mm
MDS-DB 202MS/200, S1 3P	MDS-DB 202MS/200, S2 3P	2	1	27	630
MDS-DB 204MS/200, S1 3P	MDS-DB 204MS/200, S2 3P	4	1	33	720
MDS-DB 206MS/200, S1 3P	MDS-DB 206MS/200, S2 3P	6	1	39	810
MDS-DB 208MS/200, S1 3P	MDS-DB 208MS/200, S2 3P	8	1	46	900
MDS-DB 210MS/200, S1 3P	MDS-DB 210MS/200, S2 3P	10	1	52	990
MDS-DB 212MS/200, S1 3P	MDS-DB 212MS/200, S2 3P	12	1	60	1080
MDS-DB 214MS/200, S1 3P	MDS-DB 214MS/200, S2 3P	14	1	68	1170
MDS-DB 216MS/200, S1 3P	MDS-DB 216MS/200, S2 3P	16	1	76	1260

进线类型：配 250A 负荷开关 / 塑壳断路器 (250A 主母排)

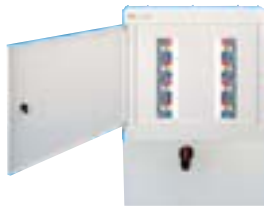
出线开关 (S1)	出线开关 (S2)	回路数	包装单元	重量 1 件 (kg)	尺寸 (H) mm
MDS-DB 202MS/250, S1 3P	MDS-DB 202MS/250, S2 3P	2	1	27	630
MDS-DB 204MS/250, S1 3P	MDS-DB 204MS/250, S2 3P	4	1	33	720
MDS-DB 206MS/250, S1 3P	MDS-DB 206MS/250, S2 3P	6	1	39	810
MDS-DB 208MS/250, S1 3P	MDS-DB 208MS/250, S2 3P	8	1	46	900
MDS-DB 210MS/250, S1 3P	MDS-DB 210MS/250, S2 3P	10	1	52	990
MDS-DB 212MS/250, S1 3P	MDS-DB 212MS/250, S2 3P	12	1	60	1080
MDS-DB 214MS/250, S1 3P	MDS-DB 214MS/250, S2 3P	14	1	68	1170
MDS-DB 216MS/250, S1 3P	MDS-DB 216MS/250, S2 3P	16	1	76	1260

进线类型：配 315A 负荷开关 / 塑壳断路器 (315A 主母排)

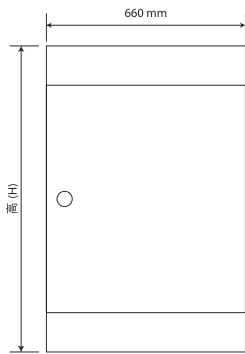
出线开关 (S1)	出线开关 (S2)	回路数	包装单元	重量 1 件 (kg)	尺寸 (H) mm
MDS-DB 402MS/315, S1 3P	MDS-DB 402MS/315, S2 3P	2	1	27	630
MDS-DB 404MS/315, S1 3P	MDS-DB 404MS/315, S2 3P	4	1	33	720
MDS-DB 406MS/315, S1 3P	MDS-DB 406MS/315, S2 3P	6	1	39	810
MDS-DB 408MS/315, S1 3P	MDS-DB 408MS/315, S2 3P	8	1	46	900
MDS-DB 410MS/315, S1 3P	MDS-DB 410MS/315, S2 3P	10	1	52	990
MDS-DB 412MS/315, S1 3P	MDS-DB 412MS/315, S2 3P	12	1	60	1080
MDS-DB 414MS/315, S1 3P	MDS-DB 414MS/315, S2 3P	14	1	68	1170
MDS-DB 416MS/315, S1 3P	MDS-DB 416MS/315, S2 3P	16	1	76	1260

进线类型：配 400A 负荷开关 / 塑壳断路器 (400A 主母排)

出线开关 (S1)	出线开关 (S2)	回路数	包装单元	重量 1 件 (kg)	尺寸 (H) mm
MDS-DB 402MS/400, S1 3P	MDS-DB 402MS/400, S2 3P	2	1	27	630
MDS-DB 404MS/400, S1 3P	MDS-DB 404MS/400, S2 3P	4	1	33	720
MDS-DB 406MS/400, S1 3P	MDS-DB 406MS/400, S2 3P	6	1	39	810
MDS-DB 408MS/400, S1 3P	MDS-DB 408MS/400, S2 3P	8	1	46	900
MDS-DB 410MS/400, S1 3P	MDS-DB 410MS/400, S2 3P	10	1	52	990
MDS-DB 412MS/400, S1 3P	MDS-DB 412MS/400, S2 3P	12	1	60	1080
MDS-DB 414MS/400, S1 3P	MDS-DB 414MS/400, S2 3P	14	1	68	1170
MDS-DB 416MS/400, S1 3P	MDS-DB 416MS/400, S2 3P	16	1	76	1260



MDS



正面



侧面

动力配电箱 - MDS 系列 (配负荷开关 / 塑壳断路器)

订货资料

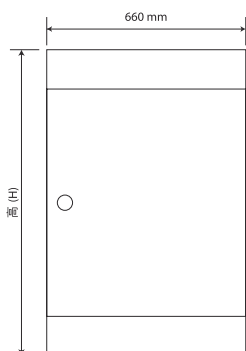
负荷开关 / 塑壳断路器

进线类型：配 630A 负荷开关 / 塑壳断路器 (630A 主母排)

出线开关 (S1)	出线开关 (S2)	回路数	包装单元	重量 1 件 (kg)	尺寸 (H) mm
MDS-DB 602MS/600, S1 3P	MDS-DB 602MS/600, S2 3P	2	1	35	720
MDS-DB 604MS/600, S1 3P	MDS-DB 604MS/600, S2 3P	4	1	41	810
MDS-DB 606MS/600, S1 3P	MDS-DB 606MS/600, S2 3P	6	1	48	900
MDS-DB 608MS/600, S1 3P	MDS-DB 608MS/600, S2 3P	8	1	54	990
MDS-DB 610MS/600, S1 3P	MDS-DB 610MS/600, S2 3P	10	1	62	1080
MDS-DB 612MS/600, S1 3P	MDS-DB 612MS/600, S2 3P	12	1	70	1170
MDS-DB 614MS/600, S1 3P	MDS-DB 614MS/600, S2 3P	14	1	78	1260
MDS-DB 616MS/600, S1 3P	MDS-DB 616MS/600, S2 3P	16	1	86	1350



MDS



正面



侧面

两极出线回路

型号	进线类型	回路数	包装单元	重量 / 1 件 (kg)	尺寸 (H) mm
MDS-DB 406DP	用电缆接线连接 400A	6	1	27	630
MDS-DB 412DP	主母排，配两极出线回路	12	1	46	900

配电开关箱 - LSB 和 FSB 系列

产品概述 + 技术参数



产品概述

ABB SafeLine 系列配电开关箱配置 ABB 三相/四相负荷开关及刀熔开关，可于配电系统中提供多种简单的解决方案，用途广泛，如隔离开关、电动机回路开关、回路主开关、现场安全开关及母联开关等。而箱顶与箱底的面盖均可拆除、以方便进线。

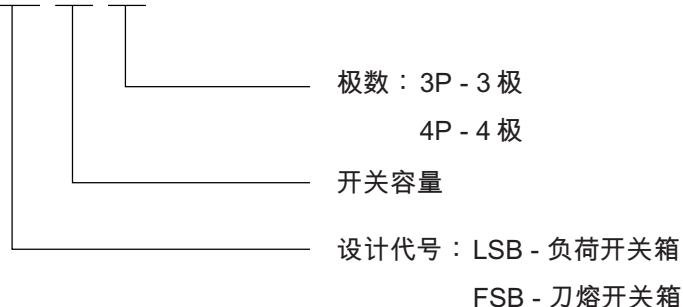
SafeLine 系列配电开关箱的箱体是采用优质电解板制造，整套箱体采用环氧树脂静电喷涂。设计简洁实用，可提供足够接线空间及易于安装。

技术参数

技术规范	: GB 7251.3 - 1997 EN 60947 第 1 及第 3 部份
负荷开关组范围	: 45A 至 1000A (690V)
刀熔开关组范围	: 32A 至 800A (690V)
可提供开关组极数	: 3 极及 4 极
额定绝缘电压	: 最高 1000V
防护等级	: 标准系列: IP30 特殊系列: IP41 (如有需要可提供 IP54)

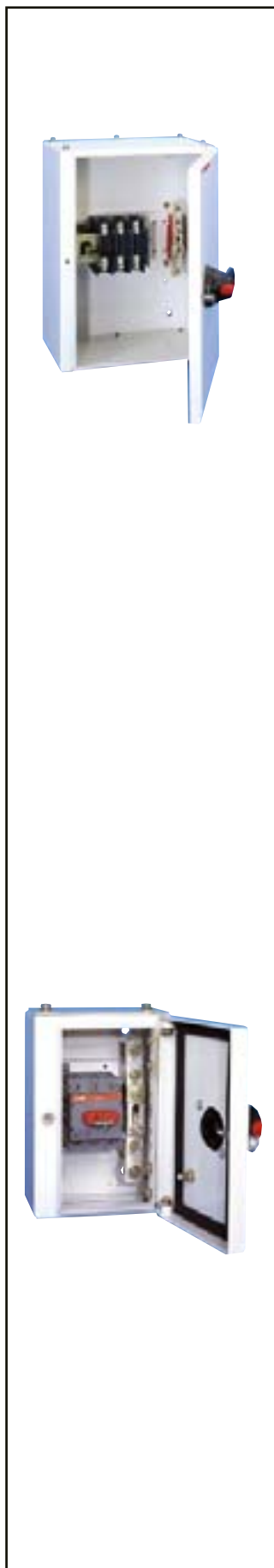
产品型号说明:

LSB - 45 - 3P



配电开关箱 - LSB 和 FSB 系列

订货资料



LSB 负荷开关箱

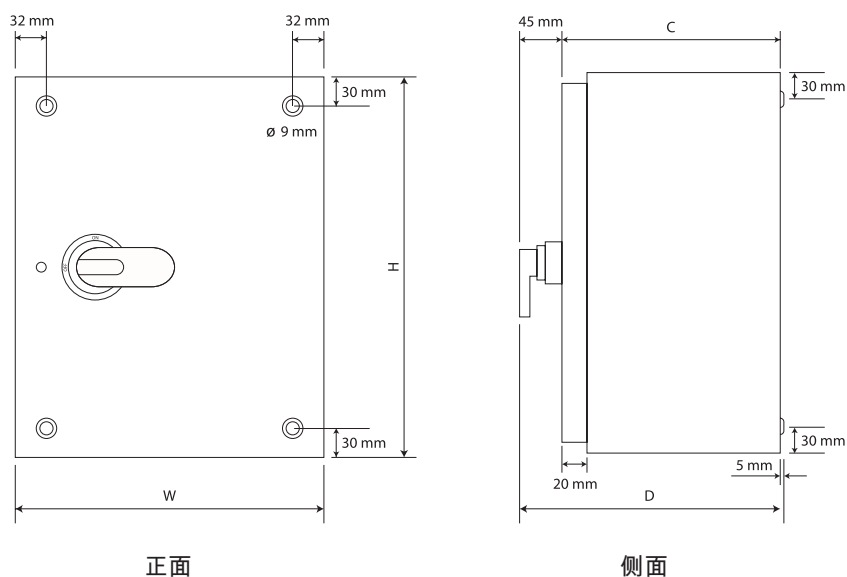
箱体型号 3极及4极	负荷开关型号 3极及4极	额定工作电流 A (AC 23 < 415V)	包装单元	重量 / 1件 (kg)
LSB-45-3P LSB-45-4P	OT45 E3 OT45 E4	45	1	2.0
LSB-63-3P LSB-63-4P	OT63 E3 OT63 E4	75	1	2.0
LSB-160-3P LSB-160-4P	OT160 E3 OT160 E4	135	1	6.5
LSB-200-3P LSB-200-4P	OETL 200 K3 OETL 200 K4	200	1	6.5
LSB-250-3P LSB-250-4P	OETL 250 K3 OETL 250 K4	250	1	6.6
LSB-315-3P LSB-315-4P	OETL 315 K3 OETL 315 K4	315	1	6.6
LSB-400-3P LSB-400-4P	OETL 400 D1 OETL 400 D4	500	1	17.0
LSB-630-3P LSB-630-4P	OETL 630 K3 OETL 630 K4	630	1	17.0
LSB-800-3P LSB-800-4P	OETL 800 K3 OETL 800 K4	720	1	17.8
LSB-1000-3P LSB-1000-4P	OETL 1000 K3 OETL 1000 K4	800	1	26.5

FSB 刀熔开关箱

箱体型号 3极及4极	刀熔开关型号	额定工作电流 A (AC 23 < 500V)	包装单元	重量 / 1件 (kg)
FSB-32-3P FSB-32-4P	OS 32 D12 OS 32 D22 N1	32	1	6.4
FSB-63-3P FSB-63-4P	OS 63 D12 OS 63 D22 N1	63	1	6.4
FSB-125-3P FSB-125-4P	OS 125 D12 OS 125 D22 N1	125	1	6.4
FSB-160-3P FSB-160-4P	OS 160 D12 OS 160 D22 N1	160	1	6.4
FSB-250-3P FSB-250-4P	OESA 250 D3 PL OESA 250 D4 PL	250	1	12.4
FSB-400-3P FSB-400-4P	OESA 400 D3 PL OESA 400 D4 PL	400	1	17.3
FSB-630-3P FSB-630-4P	OESA 630 D3 PL OESA 630 D4 PL	630	1	26.0
FSB-800-3P FSB-800-4P	OESA 800 D3 PL OESA 800 D4 PL	720	1	26.0

配电开关箱 - LSB 和 FSB 系列

尺寸图 (mm)



负荷开关箱型号	尺寸 (H x W x D)			
3极 / 4极	W	H	C	D
LSB-45-3P / LSB-45-4P	140	200	100	145
LSB-63-3P / LSB-63-4P	140	200	100	145
LSB-160-3P / LSB-160-4P	300	400	200	245
LSB-200-3P / LSB-200-4P	300	400	200	245
LSB-250-3P / LSB-250-4P	300	400	200	245
LSB-315-3P / LSB-315-4P	300	400	200	245
LSB-400-3P / LSB-400-4P	500	600	250	295
LSB-630-3P / LSB-630-4P	500	600	250	295
LSB-800-3P / LSB-800-4P	500	600	250	295
LSB-1000-3P / LSB-1000-4P	600	800	300	345

刀熔开关箱型号	尺寸 (H x W x D)			
3极 / 4极	W	H	C	D
FSB-32-3P / FSB-32-4P	300	300	200	245
FSB-63-3P / FSB-63-4P	300	300	200	245
FSB-125-3P / FSB-125-4P	300	300	200	245
FSB-160-3P / FSB-160-4P	300	300	200	245
FSB-250-3P / FSB-250-4P	400	500	250	295
FSB-400-3P / FSB-400-4P	500	600	250	295
FSB-630-3P / FSB-630-4P	600	800	300	345
FSB-800-3P / FSB-800-4P	600	800	300	345



ABB (Hong Kong) Ltd.

低压部：
香港新界大埔
大埔工业村大喜街3号
电话：(852) 2929 3838
传真：(852) 2929 3505

ABB 新会低压开关有限公司

中国广东省江门市 529100
新会区今古洲工业开发区
电话：(0750) 6322 200
传真：(0750) 6677 526

ABB (中国) 有限公司

北京总部：
中国北京市 100016
朝阳区酒仙桥路 10 号
恒通大厦
电话：(010) 8456 6688
传真：(010) 8456 9907

天津分公司：
中国天津市 300051
和平区南京路 189 号
津汇广场写字楼 3402 室
电话：(022) 8319 1801
传真：(022) 8319 1802 / 1803

大连分公司：
中国辽宁省大连市 116011
西岗区中山路 147 号
森茂大厦 18 楼
电话：(0411) 8899 3355
传真：(0411) 8899 3359

西安分公司：
中国陕西省西安市 710075
高新开发区高新路
高新国际商务中心数码大厦 16 层
电话：(029) 8833 7288
传真：(029) 8833 7297

沈阳分公司：
中国辽宁省沈阳市 110001
和平区南京北街 206 号
沈阳假日大厦城市广场二座 3-166 室
电话：(024) 2334 1818
传真：(024) 2334 1306

长春分公司：
中国吉林省长春市 130061
西安大路 16 号
国际大厦 A 座 7 层 709 室
电话：(0431) 8926 821 / 23 / 25
传真：(0431) 8926 835

哈尔滨分公司：
中国黑龙江省哈尔滨市 150090
南岗区长江路 99-9 号
辰能大厦 14 层
电话：(0451) 8287 6400 / 6410
传真：(0451) 8287 6404

上海分公司：
中国上海市 200001
西藏中路 268 号
来福士广场 (办公楼) 35 楼
电话：(021) 6122 8888
传真：(021) 6122 8500

武汉分公司：
中国湖北省武汉市 430071
武昌中南路 7 号
中南广场写字楼 34 楼 B3408
电话：(027) 8725 9222
传真：(027) 8725 9233

青岛分公司：
中国山东省青岛市 266071
香港中路 12 号
丰合广场 B 区 310 室
电话：(0532) 5026 396/97/98
传真：(0532) 5026 395

杭州分公司：
中国浙江省杭州市 310007
杭大路 1 号
黄龙世纪广场 C 区 6 楼 0606 室
电话：(0571) 8790 1355
传真：(0571) 8790 1151

南京分公司：
中国江苏省南京市 210002
中山东路 90 号
华泰证券大厦 17 楼
电话：(025) 8664 5645
传真：(025) 8664 5338

济南分公司：
中国山东省济南市 250011
泉城路 17 号
华能大厦 8 楼 8801 室
电话：(0531) 6092 726
传真：(0531) 6092 724

郑州分公司：
中国河南省郑州市 450007
中原西路 220 号
裕达国际贸易中心 A 座 2207 室
电话：(0371) 7713 588
传真：(0371) 7713 873

长沙分公司：
中国湖南省长沙市 410005
黄兴中路 88 号
平和堂商务楼 12B01
电话：(0731) 2562 898
传真：(0731) 4445 519

成都分公司：
中国四川省成都市 610041
人民南路四段 19 号
威斯顿联邦大厦 10 楼
电话：(028) 8526 8800
传真：(028) 8526 8900

重庆分公司：
中国重庆市 400060
南坪北路 15 号
重庆扬子江假日饭店 4 楼
电话：(023) 6282 6688
传真：(023) 6280 5369

昆明分公司：
中国云南省昆明市 650011
青年路 399 号
邦克饭店 6 楼 601 室
电话：(0871) 3158 188
传真：(0871) 3158 188

福州分公司：
中国福建省福州市 350003
五四路 158 号
环球广场 30 层 B 室
电话：(0591) 8785 8224
传真：(0591) 8781 4889

南宁分公司：
中国广西省南宁市 530012
新民路 34-18 号
大明大厦 10 楼 D 座
电话：(0771) 2827 123
传真：(0771) 2827 110

广州分公司：
中国广东省广州市 510620
天河北路 183 号
大都会广场 21 楼 1-8 及 16 室
电话：(020) 8755 8080
传真：(020) 8755 0172

深圳分公司：
中国深圳市 518033
福田区，福虹路
世贸广场 A 座 23 楼 2302-2304 室
电话：(0755) 8367 9990
传真：(0755) 8367 6437

<http://www.abb.com>

ABB 低压产品客户服务热线

电话：800-820-9696

电邮：LV-hotline@cn.abb.com