

电力^{IT} 低压电容器 Power^{IT} LV Capacitor

CLMD

1SXF030005B2901 01-2005

电网质量产品

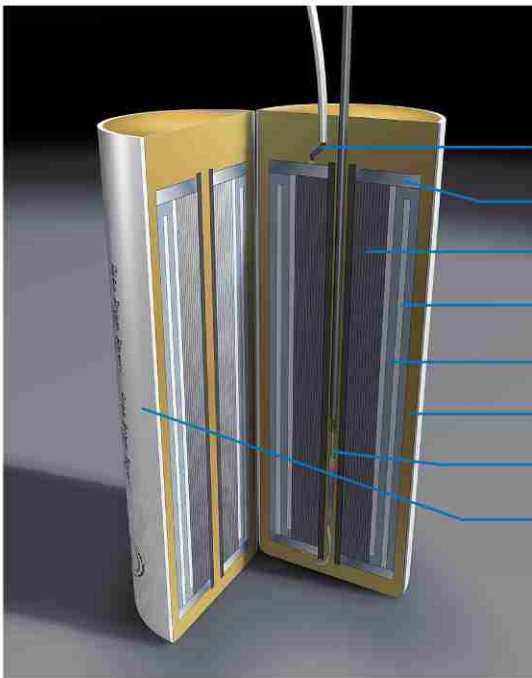


产品介绍 Product Overview

让功率因数修正更具可靠性

CLMD 的构造

- CLMD电容器采用经过金属化处理的聚丙烯薄膜作为电介质卷绕而成。这些干性绕组带有一种次序分断装置，它可以确保每一个元件在寿命终期能够可靠地、有选择地与电路分断开。
- 为了确保电容器具有良好的电气特性，元件是经过真空处理过的。每个绕组置于塑料外壳之中并使用热固性树脂材料填充，以获得良好的密封效果。
- 元件是置于一个铁皮箱中的，并且采用特定的连接方式，在相应电压和频率下提供单相或三相功率。
- 铁皮箱中填满了惰性防火的无机颗粒，目的是为了吸收产生的能量，以及熄灭掉元件在寿命终期可能出现的火苗。而且CLMD带有热平衡装置，可以有效地散热。



Reliability for power factor correction

CLMD construction

- The CLMD capacitor consists of a number of wound elements made with a dielectric of metallised polypropylene film. These dry windings are provided with a sequential disconnecter ensuring that each element can be reliably and selectively disconnected from the circuit at the end of its life.
- The capacitor elements receive a treatment under vacuum in order to ensure perfect electrical characteristics. Each winding is placed in a plastic case and encapsulated in thermo-setting resine in order to obtain a perfectly sealed element.
- The elements are placed inside a sheet steel box and connected in such a way as to supply the single or three-phase power at the required voltage and frequency.
- The sheet steel box is filled with inorganic, inert and fire proof granules in order to absorb the energy produced or to extinguish any flames in case of a possible defect at the end of an element's life. The CLMD is also provided with thermal equalizers to ensure effective heat dissipation.

性能卓越的内置金属化薄膜

ABB完全一体化的生产流程开发出了ABB独有的高性能薄膜。所有使用了它的ABB低压电容器具有以下优点：

- 不易破损
- 优越的峰值电流处理能力
- 具有高度稳定性电容
- 最佳的自我治疗设计
- 长久的使用寿命

High performance in-house metallised film

ABB's completely integrated manufacturing process has resulted in the development of the special ABB high-performance film of which all ABB L.V. capacitors benefit :

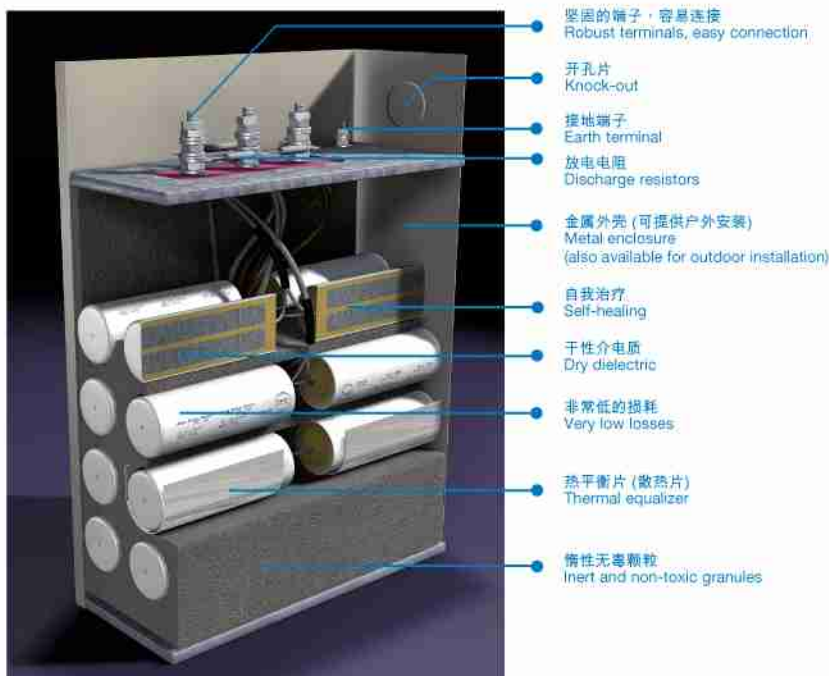
- high breakdown strength
- excellent peak current handling capability
- high capacitance stability
- optimal self healing design
- long life

可靠、安全

- **干式设计**
CLMD具有乾性的介电质，因此不会有任何液体泄漏和造成环境污染的危险。
- **非常低的损耗**
介电质的损耗低于0.2W/kvar。总损耗包括放电电阻是低于0.5W/ kvar。
- **使用寿命长，有自动恢复功能**
当在电容的介电质中出现故障时，故障周围的金属电极会立刻蒸发掉，由此将故障隔离开。然后电容可以继续正常工作。
- **防火**
在CLMD电容器中的所有元件都被蛭石所包围著。这是一种无机的、惰性的、防火的，以及无毒的颗粒状物质。当发现故障时，蛭石会安全地吸收掉产生于电容内部的能量，并熄灭掉任何可能出现的火苗。
- **独特的保护系统**
一种独特的次序性保护系统可以确保每个单独的元件在寿命完结时从电路中断开。
- **容易安装 - 重量轻**
CLMD电容器的重量非常轻，而且在安装时不会有任何困难。
- **高稳定性**
CLMD电容器符合IEC标准831-1 & 2 的要求。它使用坚固的端子，除却了安装时出现损坏的危险，并减少了维护的要求。
- **安全性**
CLMD电容还配置有放电电阻。电容元件周围有热平衡装置，可以有效地散热。
- **ISO 9001**
已通过了ISO 9001质量体系认证，完全确保产品的质量。
- **ISO 14001**
CLMD电容使用干式介电质，没有任何液体。它的设计让CLMD生产过程十分环保。我们的ISO 14001 认证足以证明我们对环保的承诺。

Reliable and safe

- **Dry type design**
The CLMD has a dry type dielectric and therefore cannot give any risk of leakage or pollution of the environment.
- **Very low losses**
Dielectric losses are less than 0.2 Watt per kvar. Total losses, including discharge resistors, are less than 0.5 Watt per kvar.
- **Long life - Self-healing**
In the event of a fault developing in the dielectric of the capacitor, the metallized electrode adjacent to the fault is immediately vaporized, thus insulating the fault. The capacitor then continues normal operation.
- **Fire protection**
All capacitor elements within the CLMD capacitor are surrounded by vermiculite which is an inorganic, inert, fire proof and non toxic granular material. In the event of any failure the vermiculite absorbs safely the energy produced within the capacitor box and extinguishes any possible flames.
- **Unique protection system**
A unique Sequential Protection System ensures that each individual element can be disconnected from the circuit at the end of its life.
- **Easy to install - Light weight**
The CLMD capacitor is very lightweight and therefore presents no handling difficulties during installation.
- **High reliability**
The CLMD capacitor complies with the requirements of IEC 831-1 & 2. The use of robust terminals removes the risk of damage during installation and reduces maintenance requirements.
- **Security**
Thermal equalizers are fitted to surround each capacitor element and provide effective heat dissipation. The CLMD capacitor is equipped with discharge resistors.



- **ISO 9001**
Our ISO 9001 Quality System registration provides the strongest assurance of our product quality.
- **ISO 14001**
The CLMD capacitor has a dry type dielectric and is free from liquids or other impregnating agents. It has been designed for environmentally friendly manufacturing. Our ISO 14001 certification guarantees our commitment to the environment.

产品介绍 Product Overview

一个完整的系列 - CLMD 43, 53, 63 及 83

CLMD电容器单元的设计是在一种坚固和紧凑的方式中，为用户提供极高的可靠性、安全性和卓越的性能以及电能。

A comprehensive range CLMD 43, 53, 63 & 83

The CLMD capacitor unit is designed in such a way to give the highest level of reliability, safety, performance and power all in a robust and compact fashion.



模块化的系列 - CLMD 13

CLMD13的设计是让用户很容易地将各个电容器单元并联起来。
CLMD13的基本单元非常适合用于模块化的体系。

Modular - CLMD 13

The CLMD 13 is designed to make an easy parallel connection of capacitor units.
The CLMD 13 is the ideal basic unit for a modular system.



紧凑式的系列 - CLMD 33

CLMD33是专为电容组设计的。它体积小。可以提供高能量的电能。(此系列不包含放电电阻)。

Compact - CLMD 33

The CLMD 33 is intended for use in capacitor banks.
It offers high power density and small dimensions. Discharge resistors are not included.



技术资料 Technical Data

电压范围	220 – 1000 V	Voltage range	From 220 to 1000 V
频率	50 和 60 Hz	Frequency	50 and 60 Hz
连接	3相连接是标准连接方式 (单相连接需特别注明)	Connection	3-phase as standard construction (single-phase on request)
放电电阻	内置放电电阻永久性连接，确保电容安全放电，电压在关断之后1分钟内达到低于50V (CLMD33不包含有放电电阻)	Discharge resistors	Permanently connected built-in discharge resistors are sized to ensure safe discharge of the capacitor to less than 50V in 1 minute after a switch off (Discharge resistors are not included for CLMD33)
端子	- CLMD13 : 三个M6端子 - CLMD33 : 三个电缆输出 - CLMD43-53-63-83 : 根据电容器的功率，带螺杆M6, 8, 10或 12	Terminals	- CLMD13 : three M6 terminals - CLMD33 : three cable outputs - CLMD43-53-63-83 : with threaded rods M6, 8, 10 or 12 according to the power of the capacitor
接地	CLMD13-33 : 在外壳固定处接地 CLMD43-53-63-83 : 在外壳底下的 M8 端子	Earth	CLMD13-33 : earth connection on the enclosure fixation CLMD43-53-63-83 : a M8 terminal is included under the cover
电缆输出	通过开孔 : CLMD13 : 22.5 mm CLMD33-43-53 : 37 mm CLMD63-83 : 47 mm	Cable input	By a knock out : CLMD13 : 22.5 mm CLMD33-43-53 : 37 mm CLMD63-83 : 47 mm
箱体的材料	镀锌钢板	Case material	Zinc electroplated mild steel
颜色	杏色 RAL 7032	Colour	Beige RAL 7032
固定位	- CLMD13 : 有两个卡槽，直径6.5 mm (适合安装模块化的组件) - CLMD33 : 有8个固定孔，直径 5.4 mm - CLMD43-53-63-83 : 有两个26 X 12 mm的卡槽	Fixing	- CLMD13 : with two slots, diameter 6.5 mm (suitable fixing for assembly in module) - CLMD33 : with eight fixation holes, diameter 5.4 mm - CLMD43-53-63-83 : with two slots 26 X 12 mm
执行	户内 (户外，可按要求)	Execution	Indoor (outdoor on request)
防护等级	IP 42 (IP 54，可按要求)	Protection	IP 42 (IP 54 on request)
最高环境温度	"D" 类别 (+55) 根据IEC 831	Maximum ambient temperature	Class "D" (+55°C) according to IEC 831
最低环境温度	- 户内型 : -25°C - 户外型 : -40°C	Minimum ambient temperature	Indoor type : -25°C Outdoor type : -40°C
装置之间的最短距离	- CLMD13-33 : 20 mm - CLMD43-53-63-83 : 50 mm	Minimum distance between units	- CLMD13-33 : 20 mm - CLMD43-53-63-83 : 50 mm
装置和墙体之间的最短距离	- CLMD13-33 : 20 mm - CLMD43-53-63-83 : 50 mm	Minimum distance between units and wall	- CLMD13-33 : 20 mm - CLMD43-53-63-83 : 50 mm
损耗 (包括放电电阻)	在380 V及以上额定电压时，小于0.5 Watt/kvar	Losses (discharge resistors included)	< 0.5 Watt/kvar for 380 V rated voltage and above
电容允差	- 5 % + 10 %	Tolerance on capacitance	- 5 % + 10 %
电压测试	- 在端子之间 : 2.15 Un 持续10秒 - 在端子和地面之间 : 3 kV 持续10秒	Voltage test	Between terminals : 2.15 Un for 10 seconds Between terminals and earth : 3 kV for 10 seconds
按IEC 831-1和2规定的容许过载能力	- 过电压允差 : 断续，最大10% - 过电流允差 : 持续，30% - 最大过载 : 稳定工作在135%时的额定电压 (由过电压和谐波产生的)	The acceptable overloads are those specified in IEC 831-1&2	- Overvoltage tolerance : 10% max. at intervals - Overcurrent tolerance : 30% permanently - Maximum overload : stable operation at 135% of the nominal rating (generated by overvoltages and harmonics)

重要：电容器安装到由谐波影响的电网中时要特别注意，特别是有谐振危险时。

Important : the installation of capacitors on networks disturbed by harmonics may require special precautions, especially when there is a risk of resonance.

Frequency 50 Hz 频率 CLMD13, 43, 53, 63 & 83

电压 Voltage	型号 Type	功率 Power [kvar]		
		230 V	250 V	
230V / 250V	CLMD13	2.8	3.3	
	CLMD13	5.5	6.5	
	CLMD13	8.0	9.5	
	CLMD43	11.0	13.0	
	CLMD43	16.0	19.0	
	CLMD53	24.0	28.0	
	CLMD53	32.0	38.0	
	CLMD63	40.0	47.0	
	CLMD63	48.0	57.0	
	CLMD63	56.0	66.0	
	400V / 415V	CLMD13	2.5	2.7
		CLMD13	5.5	6.0
CLMD13		6.7	7.2	
CLMD13		10.0	11.0	
CLMD13		12.5	13.5	
CLMD13		15.0	16.0	
CLMD13		16.6	18.0	
CLMD43		20.0	22.0	
CLMD43		25.0	27.0	
CLMD43		30.0	32.0	
CLMD53		35.0	37.5	
CLMD53		40.0	43.0	
CLMD53		45.0	50.0	
CLMD63		50.0	54.0	
CLMD63		60.0	65.0	
CLMD63		70.0	75.0	
CLMD63		80.0	86.0	
CLMD83		100.0	110.0	
CLMD83		120.0	130.0	
440V		CLMD13	5.0	
		CLMD13	10.0	
		CLMD13	12.0	
		CLMD13	14.0	
		CLMD43	20.0	
	CLMD43	25.0		
	CLMD53	30.0		
	CLMD53	35.0		
	CLMD53	40.0		
	CLMD53	50.0		
	CLMD63	60.0		
	CLMD63	70.0		
	CLMD63	80.0		
	CLMD83	90.0		
	CLMD83	100.0		
	460V	CLMD43	15.0	
CLMD43		23.0		
CLMD53		35.0		
CLMD53		45.0		
CLMD63		57.0		
CLMD63		70.0		
CLMD63		80.0		
CLMD83		90.0		
CLMD83	100.0			

电压 Voltage	型号 Type	功率 Power [kvar]		
		500 V	525 V	
500V / 525V	CLMD13	9.0	10.0	
	CLMD43	18.0	20.0	
	CLMD43	27.0	30.0	
	CLMD53	36.0	40.0	
	CLMD53	45.0	50.0	
	CLMD63	54.0	60.0	
	CLMD63	73.0	80.0	
	CLMD63	81.6	90.0	
	CLMD83	91.0	100.0	
	CLMD83	109.0	120.0	
	550V	CLMD13	10.0	
		CLMD43	21.0	
CLMD53		32.0		
CLMD53		42.0		
CLMD63		53.0		
CLMD63		74.0		
CLMD63		84.0		
CLMD83		95.0		
CLMD83	105.0			
600V	CLMD13	12.5		
	CLMD43	25.0		
	CLMD53	37.5		
	CLMD53	50.0		
	CLMD63	62.0		
	CLMD63	75.0		
	CLMD63	85.0		
	CLMD83	100.0		
CLMD83	112.0			
660V	CLMD13	5.0		
	CLMD13	10.0		
	CLMD13	15.0		
	CLMD43	21.0		
	CLMD53	32.0		
	CLMD53	42.0		
	CLMD53	53.0		
	CLMD83	74.0		
	CLMD83	85.0		
	CLMD83	105.0		
690V	CLMD13	5.0		
	CLMD13	10.0		
	CLMD13	15.0		

CLMD33

400V	CLMD33 CLMD33	20.0 25.0
430V	CLMD33 CLMD33 CLMD33	17.3 21.2 26.8
440V	CLMD33	25.0
473V	CLMD33	25.0
525V	CLMD33	25.0

对于其他的额定值、单相单元和户外使用等要求，请与我们联系。
Please consult us for other ratings, single phase units, outdoor execution.

Frequency 60 Hz 频率 CLMD13, 43, 53, 63 & 83

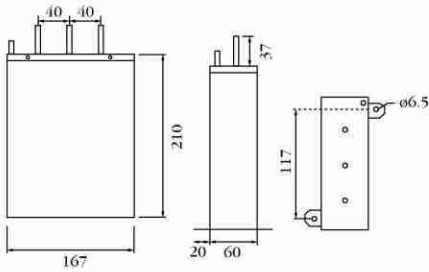
电压 Voltage	型号 Type	功率 Power [kvar]	
240V / 260V	CLMD13	240 V	260 V
		3.0	3.5
		4.2	5.0
		6.0	7.0
	CLMD13	10.0	12.0
		15.0	17.0
	CLMD53	21.0	25.0
		25.0	29.0
		31.0	36.0
	CLMD63	43.0	50.0
		51.0	60.0
		63.0	74.0
	400V / 415V	CLMD13	400 V
4.2			4.5
6.0			6.5
8.0			8.6
12.0			13.0
15.0			16.0
CLMD13		16.7	18.0
		25.0	26.0
CLMD53		30.0	32.0
		35.0	37.5
CLMD63		40.0	43.0
		45.0	48.0
		50.0	54.0
CLMD63		60.0	65.0
		70.0	75.0
CLMD83		85.0	90.0
		100.0	105.0
460V	CLMD13	9.0	
		14.0	
	CLMD43	18.0	
		27.5	
	CLMD53	32.0	
		40.0	
	CLMD63	55.0	
		70.0	
	CLMD83	80.0	
		95.0	
		110.0	

电压 Voltage	型号 Type	功率 Power [kvar]	
480V	CLMD13	10.0	
		15.0	
	CLMD43	20.0	
		25.0	
	CLMD53	30.0	
		35.0	
	CLMD63	40.0	
		45.0	
		50.0	
	CLMD63	60.0	
		70.0	
	CLMD83	75.0	
		80.0	
		90.0	
	CLMD83	100.0	
500 V		525 V	
500V / 525V	CLMD13	11.0	12.0
		22.0	24.0
	CLMD53	33.0	36.0
		44.0	48.0
	CLMD63	54.0	60.0
		65.0	72.0
		76.0	84.0
	CLMD83	87.0	96.0
		108.8	120.0
	600V	CLMD13	10.0
15.0			
CLMD43		20.0	
		25.0	
CLMD53		30.0	
		35.0	
		40.0	
CLMD53		50.0	
		60.0	
CLMD83		70.0	
	80.0		
	90.0		
CLMD83	100.0		
	660V		
660V	CLMD13	12.5	
		25.0	
	CLMD53	38.0	
		50.0	
	CLMD63	63.0	
		75.0	
	CLMD83	88.0	
100.0			

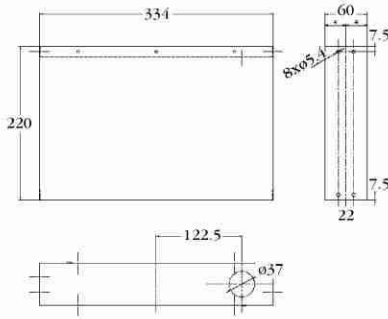
对于其他的额定值、单相单元和户外使用等要求，请与我们联系。
Please consult us for other ratings, single phase units, outdoor execution.

尺寸图 Dimensions (mm)

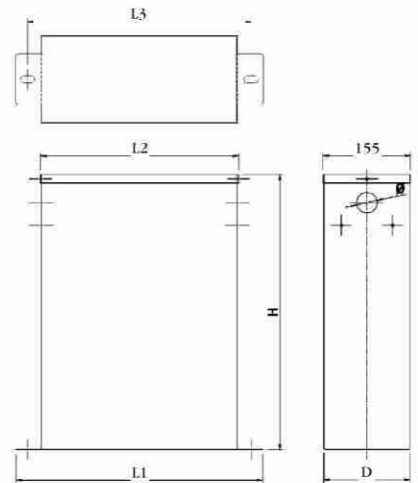
CLMD 13



CLMD 33



CLMD 43 - 53 - 63 - 83



型号 TYPE	H (mm)	L1 (mm)	L2 (mm)	L3 (mm)	D (mm)	φ (mm)
CLMD 43	275	266	176	226	152	37
CLMD 53	310	436	346	396	152	37
CLMD 63	485	436	346	396	152	47
CLMD 83	670	436	346	396	152	47



1SXFX030005B2901
01-2005 CHM 6933

ABB (Hong Kong) Ltd.

低压部：
香港新界大埔
大埔工业邨大喜街3号
电话：(852) 2929 3838
传真：(852) 2929 3505

Asea Brown Boveri Jumet S.A.

Zoning Industriel de Jumet
B-6040 Charleroi, Belgium
Tel : +32 71 250 811
Fax : +32 71 344 007

ABB (中国) 有限公司

北京总部：
中国北京市 100016
朝阳区酒仙桥路10号恒通大厦
电话：(010) 8456 6688
传真：(010) 8456 9907

天津分公司：
中国天津市 300141
中山路290号
万科中心办公大楼2505室
电话：(022) 2621 6488
传真：(022) 2621 6485

大连分公司：
中国辽宁省大连市 116011
西岗区中山路147号
森茂大厦12楼
电话：(0411) 8369 6021 / 6632
传真：(0411) 8360 3380

西安分公司：
中国陕西省西安市 710075
高新开发区高新路
高新国际商务中心数码大厦16层
电话：(029) 8833 7288
传真：(029) 8833 7297

沈阳分公司：
中国辽宁省沈阳市 110001
和平区南京北街206号
沈阳假日大厦城市广场二座3-166室
电话：(024) 2334 1818
传真：(024) 2334 1306

长春分公司：
中国吉林省长春市 130061
西安大路16号
国际大厦A座7层709室
电话：(0431) 8926 821/23/25
传真：(0431) 8926 835

哈尔滨分公司：
中国黑龙江省哈尔滨市 150090
南岗区长江路99-9号
辰能大厦14层
电话：(0451) 8287 6400/6410
传真：(0451) 8287 6404

上海分公司：
中国上海市 200001
西藏中路268号
来福士广场(办公楼) 35楼
电话：(021) 6122 8888
传真：(021) 6122 8500

武汉分公司：
中国湖北省武汉市 430071
武昌中南路7号
中商广场写字楼34楼B3408
电话：(027) 8725 9222
传真：(027) 8725 9233

青岛分公司：
中国山东省青岛市 266071
香港中路12号
丰合广场B区310室
电话：(0532) 5026 396/97/98
传真：(0532) 5026 395

杭州分公司：
中国浙江省杭州市 310007
杭大路1号
黄龙世纪广场C区6楼0606室
电话：(0571) 8790 1355
传真：(0571) 8790 1151

南京分公司：
中国江苏省南京市 210002
中山东路90号
华泰证券大厦17楼
电话：(025) 8664 5645
传真：(025) 8664 5338

济南分公司：
中国山东省济南市 250011
泉城路17号
华能大厦8楼8801室
电话：(0531) 6092 726
传真：(0531) 6092 724

郑州分公司：
中国河南省郑州市 450007
中原西路220号
裕达国际贸易中心A座2207室
电话：(0371) 7713 588
传真：(0371) 7713 873

长沙分公司：
中国湖南省长沙市 410005
黄兴中路88号
平和堂商务楼12B01
电话：(0731) 2562 898
传真：(0731) 4445 519

成都分公司：
中国四川省成都市 610041
人民南路四段19号
威斯顿联邦大厦10楼
电话：(028) 8526 8800
传真：(028) 8526 8900

重庆分公司：
中国重庆市 400060
南坪北路15号
重庆扬子江假日饭店2楼
电话：(023) 6282 6688
传真：(023) 6280 5369

昆明分公司：
中国云南省昆明市 650011
青年路399号
邦克饭店6楼601室
电话：(0871) 3158 188
传真：(0871) 3158 186

福州分公司：
中国福建省福州市 350003
五四路158号
环球广场30层 B室
电话：(0591) 8785 8224
传真：(0591) 8781 4889

南宁分公司：
中国广西省南宁市 530012
新民路34-18号
中明大厦10楼 D座
电话：(0771) 2827 123
传真：(0771) 2827 110

广州分公司：
中国广东省广州市 510620
天河北路183号
大都会广场21楼1-8及16室
电话：(020) 8755 8080
传真：(020) 8755 0172

深圳分公司：
中国深圳市 518033
福田区, 福虹路
世贸广场A座23楼2302-2304室
电话：(0755) 8367 9990
传真：(0755) 8367 6437

<http://www.abb.com>

ABB 低压产品客户服务热线

电话：800-820-9696

电邮：LV-hotline@cn.abb.com