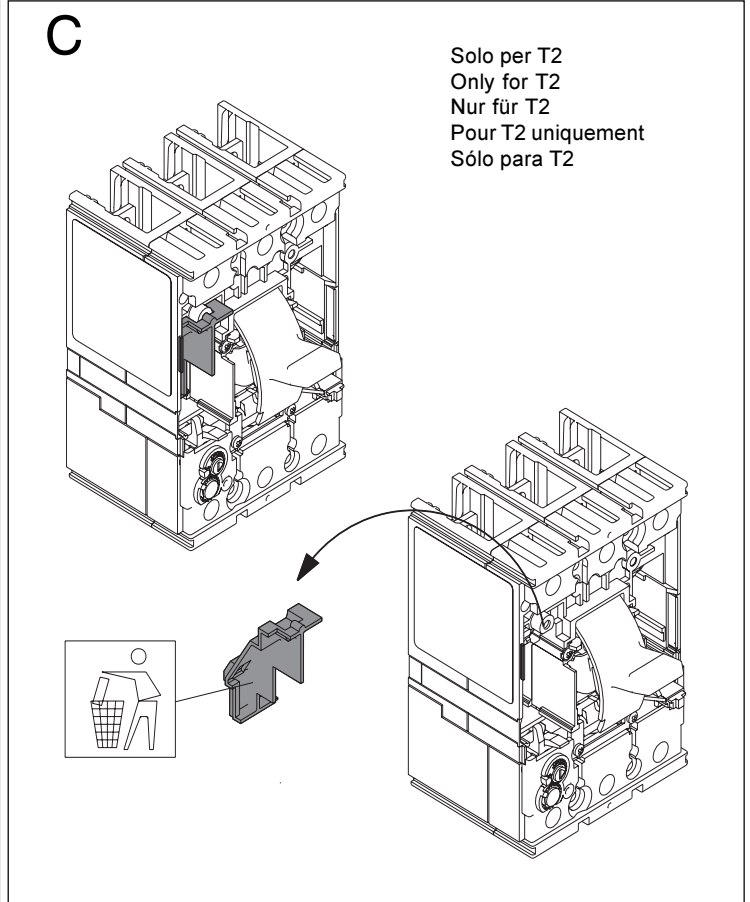
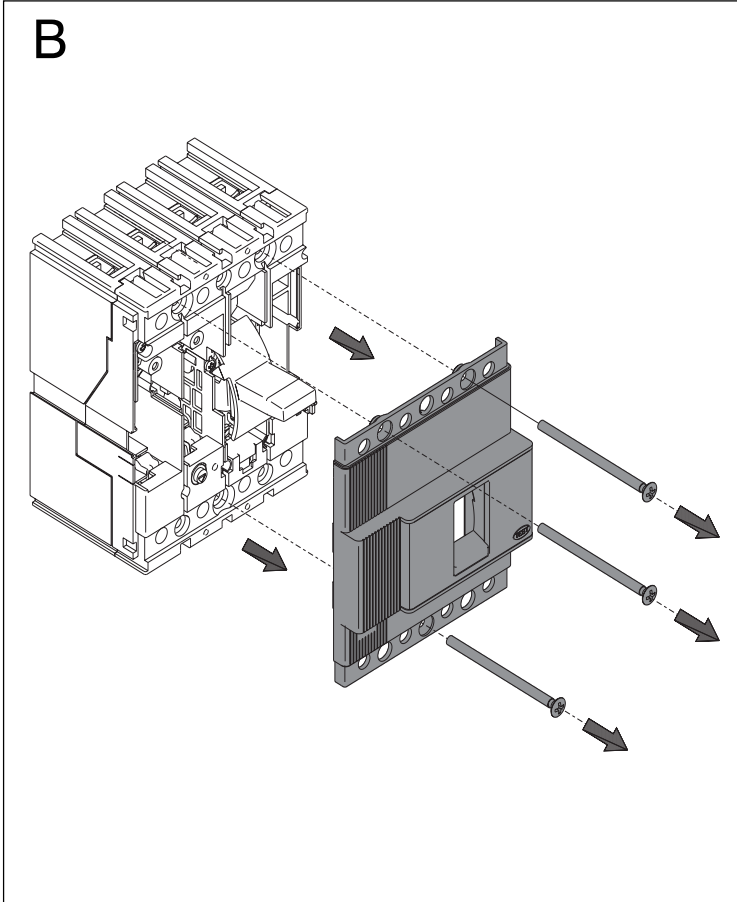
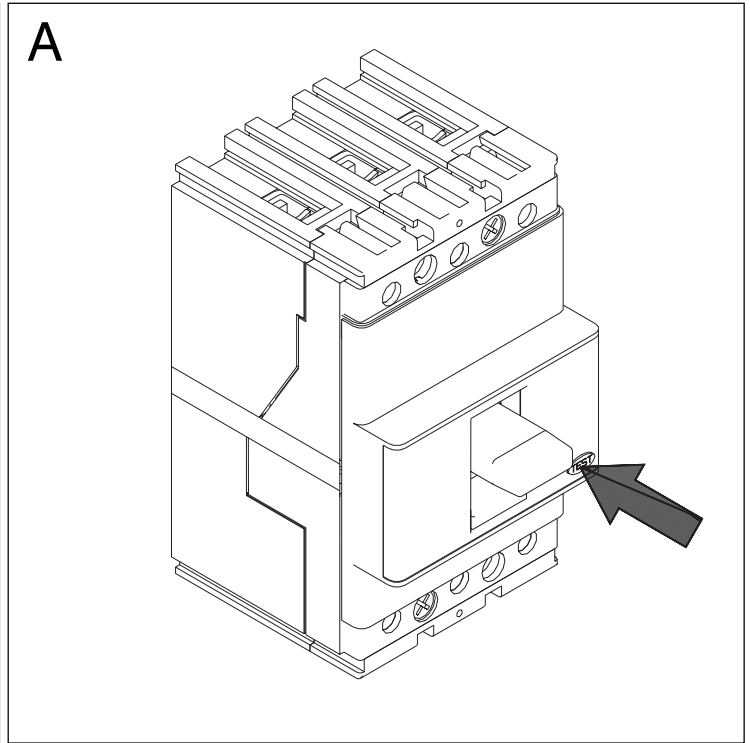
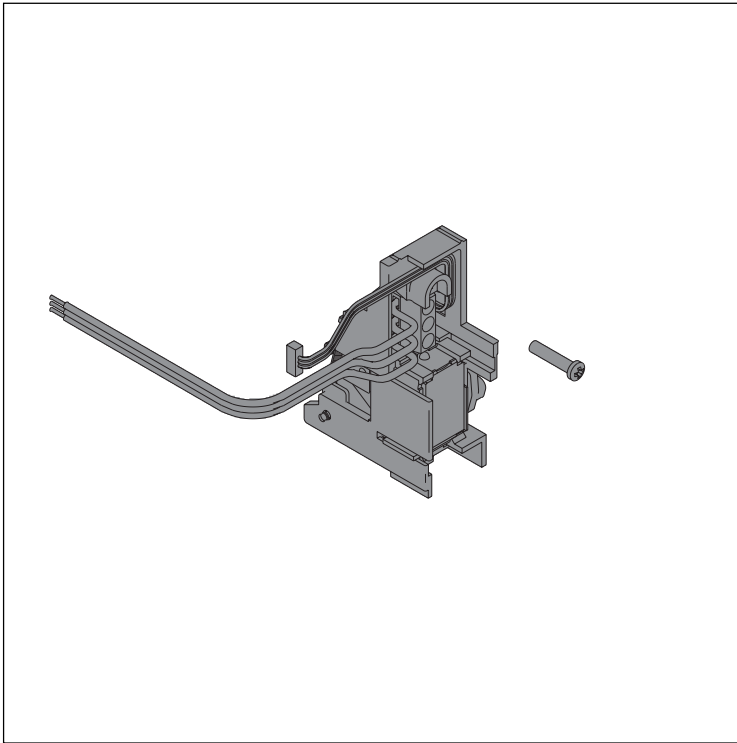
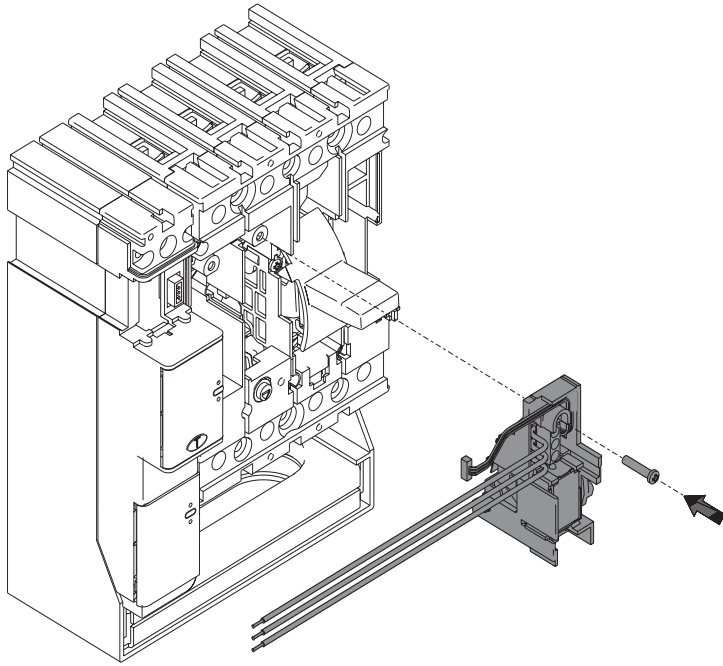
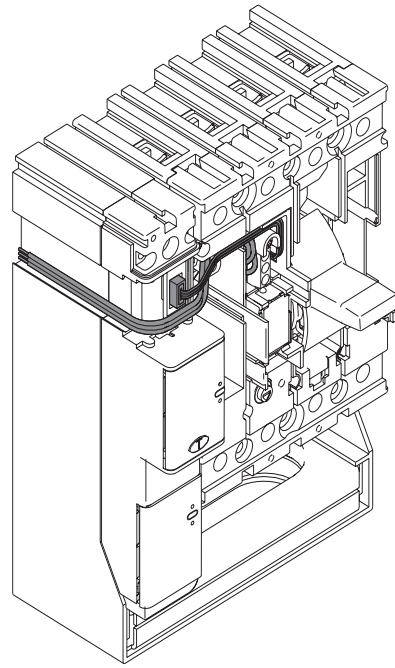


# Tmax

DOC. N.° RH0340.001- L0522

Solenoide d'apertura per sganciatore differenziale RC221.  
Opening solenoid for RC221 residual-current release.  
Ausschaltspule für Fehlerstromauslöser RC221.  
Solénoïde d'ouverture pour déclencheur différentiel RC221.  
Solenoide de apertura para relè diferencial RC221.



**E****RC221****F****RC221****G****LEGENDA****KEY****ZEICHENERKLÄRUNG****LÉGENDE****LEYENDA**

SO = Pulsante o contatto per l'apertura dell'interruttore  
 SO = Pushbutton or contact for opening the circuit-breaker  
 SO = Taster oder Schalter zum Öffnen des Leistungsschalters  
 SO = Bouton-poussoir ou contact pour l'ouverture du disjoncteur  
 SO = Pulsador o contacto para la apertura del interruptor

K87 = Sganciatore differenziale tipo RC221 o RC222  
 K87 = RC221 or RC222 residual-current release  
 K87 = Fehlerstromauslöser Typ RC221 oder RC222  
 K87 = Déclencheur différentiel type RC221 ou RC222  
 K87 = Relé diferencial tipo RC221 o RC222

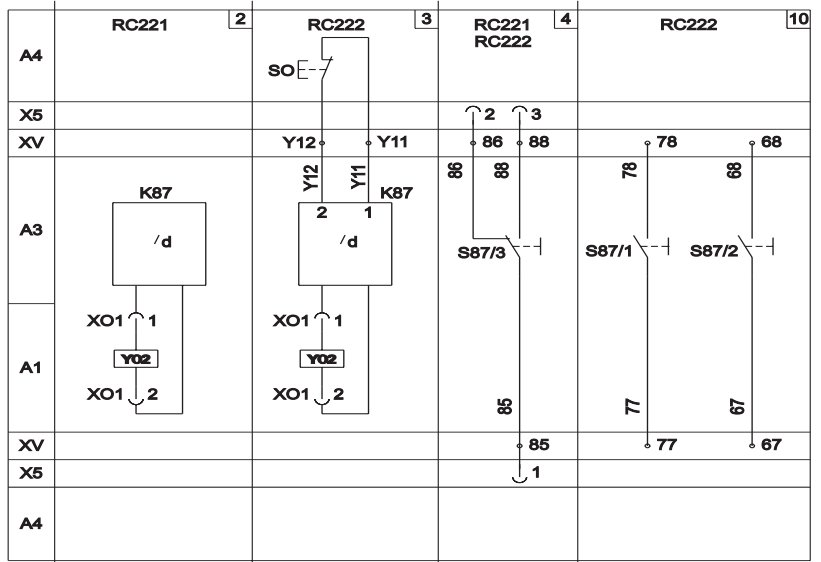
YO2 = Solenoide di apertura dello sganciatore differenziale tipo RC221 o RC222

YO2 = Opening solenoid of the RC221 or RC222 residual-current release  
 YO2 = Ausschaltspule des Fehlerstromauslösers vom Typ RC221 oder RC222  
 YO2 = Solénoïde d'ouverture du déclencheur différentiel type RC221 ou RC222  
 YO2 = Solenoide de apertura del relé diferencial tipo RC221 o RC222

S87/1 = Contatto per la segnalazione elettrica di preallarme dello sganciatore differenziale tipo RC222  
 S87/1 = Contact for electrical pre-alarm signalling of RC222 residual-current release breakers.  
 S87/1 = Schalter für die elektrische Voralarm-Anzeige des Fehlerstromauslösers vom Typ RC222  
 S87/1 = Contact pour la signalisation électrique de préalarme du déclencheur différentiel type RC222  
 S87/1 = Contacto para la señalización eléctrica de prealarma del relé diferencial tipo RC222

S87/2 = Contatto per la segnalazione elettrica di allarme dello sganciatore differenziale tipo RC222  
 S87/2 = Contact for electrical alarm signalling of RC222 residual-current release  
 S87/2 = Schalter für die elektrische Alarm-Anzeige des Fehlerstromauslösers vom Typ RC222  
 S87/2 = Contact pour la signalisation électrique d'alarme du déclencheur différentiel type RC222  
 S87/2 = Contacto para la señalización eléctrica de alarma del relé diferencial tipo RC222

S87/3 = Contatto per la segnalazione elettrica di interruttore aperto per intervento dello sganciatore differenziale tipo RC221 o RC222  
 S87/3 = Contact for electrical signalling of circuit-breaker open due to tripping of RC221 or RC222 residual-current release  
 S87/3 = Schalter für die elektrische Anzeige der Ausschaltung des Leistungsschalters wegen Auslösung des Fehlerstromauslösers vom Typ RC221 oder RC222  
 S87/3 = Contact pour la signalisation électrique de disjoncteur ouvert pour déclenchement du déclencheur différentiel type RC221 ou RC222  
 S87/3 = Contacto para la señalización eléctrica de interruptor abierto por intervención del relé diferencial tipo RC221 o RC222

**ABB****ABB SACE S.p.A.**

Via Baioni, 35

24123 Bergamo Italy

Tel.: +39 035 395.111 - Telefax: +39 035 395.306-433

<http://www.abb.com>