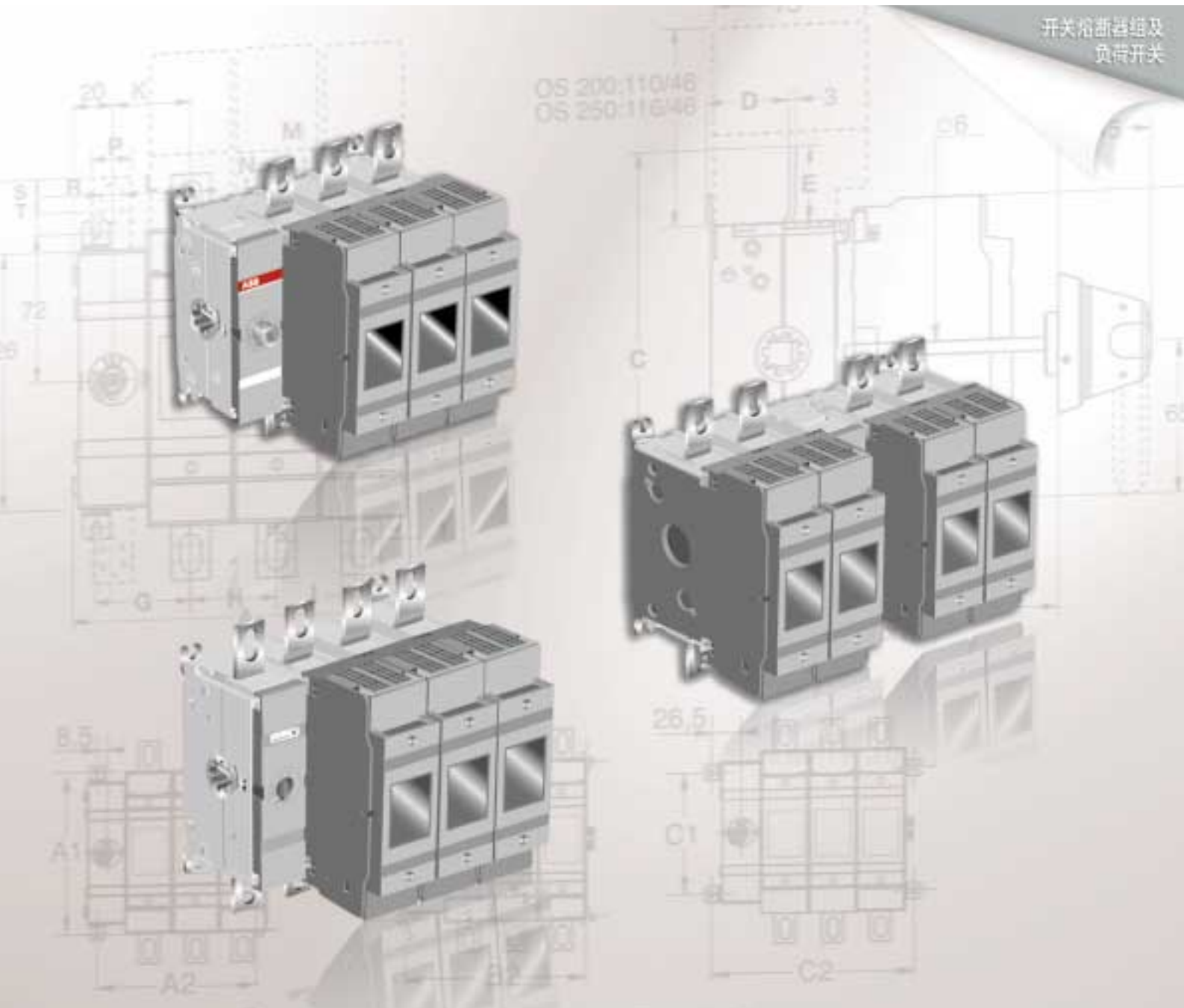


开关熔断器组

OS 200 - OS 250

1SXF311001L2001 01-2005



开关熔断器组及
负荷开关

ABB 新的开关熔断器组外形更小更紧凑，电气性能超过最高要求。

安装

安装快速、简单且容易，转轴可伸缩调节长度（并不需精确地截取转轴长度），附件不需工具可直接卡装，端子的位置采用优化设计为可接双电缆，两条小规格电缆更容易弯曲，因而简化了安装，减少对安装空间的要求。

开关的安装固定脚可调节角度，安装时，可在开关上部或侧面固定，为开关安装增加了灵活性。

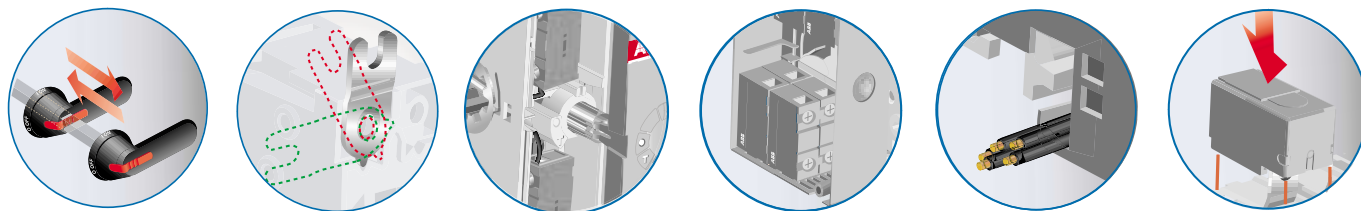
电气特性

高短路电流耐受能力保证开关能可靠切断高达100 kA的电流。开关安装在封闭环境中不需对其额定电流降容。

防护

（辅助触头的）控制电缆可安装在开关的电缆槽内被妥善保护，端子可被适用于电缆或母线的不同端子罩保护，因此可轻易达到IP3X的防护等级。

开关在ON位置时熔断器盖不能打开，开关在OFF位置时更换熔断器是绝对安全。



技术参数 (IEC 60947-3)

开关规格

				OS200	OS250
额定绝缘电压和额定工作电压 AC-20 和 DC-20	污染等级 3		V	1 000	1 000
介电强度		50 Hz, 1 分钟	kV	10	8
额定冲击耐受电压			kV	12	12
额定发热电流 / 最大熔断器功率耗数	自由空气		A / W	200/17	250/23
环境温度40 °C	封闭环境		A / W	200/15	250/20
电缆最小截面		Cu	mm ²	95	120
降容，熔断器水平安装在墙上	自由空气中或通风的封闭环境中		%	0	0
	全封闭环境中		%	5	5
降容，60 °C	自由空气 / 封闭环境		%	20/20	20/20
额定工作电流，AC-21A / AC-22A / AC-23A		≤ 500 V	A	200	250
		690 V	A	200	250
额定功率，AC-23 ¹⁾		230 V	kW	60	75
		400 V	kW	110	140
		415 V	kW	110	145
		500 V	kW	140	170
		690 V	kW	190	240
额定开断容量 AC-23		≤ 500 V	A	1600	2000
		690 V	A	1600	2000
额定限制短路电流 I _p (R.M.S.) 和相应最大截断电流值 i _c	I _p (R.M.S.)	80 kA, 415 V	kA	35	40.5
	最大 OFA _{max} 熔断器规格 gG/aM		A	250/200	355/315
	I _p (R.M.S.)	100 kA, 500 V	kA	37.5	37.5
	最大 OFA _{max} 熔断器规格 gG/aM		A	250/200	250/250
截断电流值 i _c 参照熔断器制造商提供的数值 (IEC60269单相试验)	I _p (R.M.S.)	80 kA, 690 V	kA	25	32.5
	最大 OFA _{max} 熔断器规格 gG/aM		A	160/-	200/250
额定短时耐受电流，1s	R.M.S. 值		kA	8	8
功率损耗 / 极	额定工作电流下，不带熔断器		W	8	13
机械寿命	开合次数除以 2		Oper.	20,000	20,000
熔断器规格，IEC60269-2	Sec. I, DIN 43620			0	0 - 1
重量 (不带附件)	3 极开关熔断器组		kg	2.6	3.1
端子螺栓规格	公制螺纹 直径 x 长度		mm	M8x25	M10x30
端子拧紧力矩	反抗转矩要求		Nm	15-22	30-44
操作力矩	3 极开关熔断器组		Nm	7	7

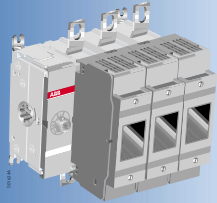
¹⁾ 该数据仅供参考，可能因电机制造商不同而有差别。

开关熔断器组 (OS 200 - 250A)

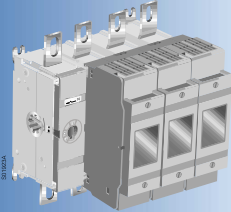
订货资料

正面操作旋转式开关熔断器组

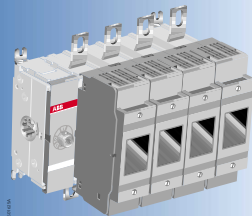
带 ON-OFF 黑色塑料手柄和转轴，手柄 (OHB65J6) 为 IP65 防护等级，在 OFF 位置可加挂锁，在 ON 位置与门联锁。转轴 (OXP6x161) 可调节安装深度为 160...205mm。



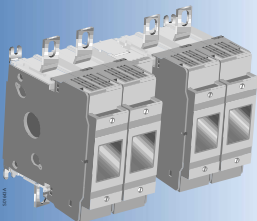
OS200 - 250D03



OS200 - 250D03N3P



OS200 - 250D04



OS200 - 250D22N2

型号	极数	熔断器类型 / 规格	订货号	重量 [kg]
OS200D03P	3	DIN/ 0	1SCA022709R9500	3.3
OS200D03N3P	3+N ¹⁾	DIN/ 0	1SCA022749R8710	3.4
OS200D04N2P	4	DIN/ 0	1SCA022709R9680	4.2
OS200D12P	3	DIN/ 0	1SCA022721R3050	3.3
OS200D22N2P	4	DIN/ 0	1SCA022721R3130	4.2
OS250D03P	3	DIN/ 1	1SCA022719R0090	4.3
OS250D03N3P	3+N ¹⁾	DIN/ 1	1SCA022749R9430	4.4
OS250D04N2P	4	DIN/ 1	1SCA022719R2380	5.1
OS250D12P	3	DIN/ 1	1SCA022726R8380	4.3
OS250D22N2P	4	DIN/ 1	1SCA022726R8460	5.1

¹⁾ 机械机构内含有可拆卸中性极。

开关熔断器组 (OS 200 - 250A 附件)

订货资料

可选塑料手柄

IP65 防护等级，在 OFF 位置可加挂 3 把挂锁，在 ON 位置与门连锁，适用于 6mm 转轴

型号	颜色	手柄长度 [mm]	订货号	重量 [kg]
ON-OFF / I-O 指示				
OHY65J6	黄-红	65	1SCA022380R9820	0.12

Test-ON-OFF / Test-I-O 指示

OHB65J6T	黑	65	1SCA022399R8110	0.12
OHY65J6T	黄-红	65	1SCA022456R9540	0.12

加长轴

转轴直径 6 mm

型号	转轴长度 [mm]	安装深度 [mm]	订货号	重量 [kg]
OXP6x210	210	189...254	1SCA022295R6080	0.06
OXP6x290	290	269...334	1SCA022042R6370	0.08

辅助触头

安装在开关左侧：与 OEA28 模块同时使用，最多 8 个辅助触头

安装在机械机构盖板下：最多 4 个或 2 个试验触头 + 2 个指示触头

型号	功能	防护等级	订货号	重量 [kg]
OA1G10	1NO	IP20	1SCA022353R4970	0.03
OA3G01	1NC	IP20	1SCA022456R7410	0.03

辅助触头安装模块 (螺栓安装在开关左侧)

OEA28	1SCA022714R8810	0.04
-------	-----------------	------

可拆卸中性极 — 螺栓安装在开关侧面或安装在底板上

OXN250	1SCA022752R9950	0.4
--------	-----------------	-----

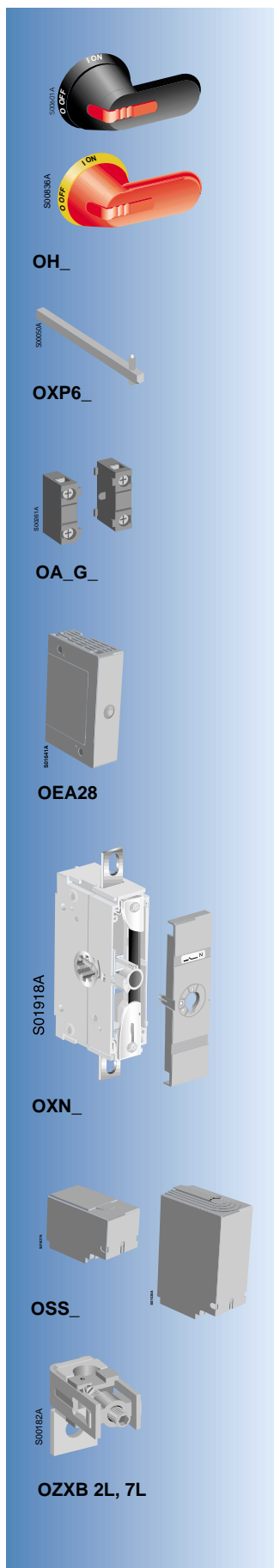
端子罩

卡装，灰色塑料材质，可按要求提供透明端子罩

型号	极数	描述	订货号	重量 [kg]
OSS200G1L/3	3	长	1SCA022731R8910	0.09
OSS200G1S/3	3	短	1SCA022732R0130	0.06
OSS200G1L/4	4	长	1SCA022731R9040	0.12
OSS200G1S/4	4	短	1SCA022732R0050	0.08
OSS250G1L/3	3	长	1SCA022731R9390	0.09
OSS250G1S/3	3	短	1SCA022731R9550	0.06
OSS250G1L/4	4	长	1SCA022731R9470	0.12
OSS250G1S/4	4	短	1SCA022731R9630	0.08

铝电缆和铜电缆适用的端子线夹

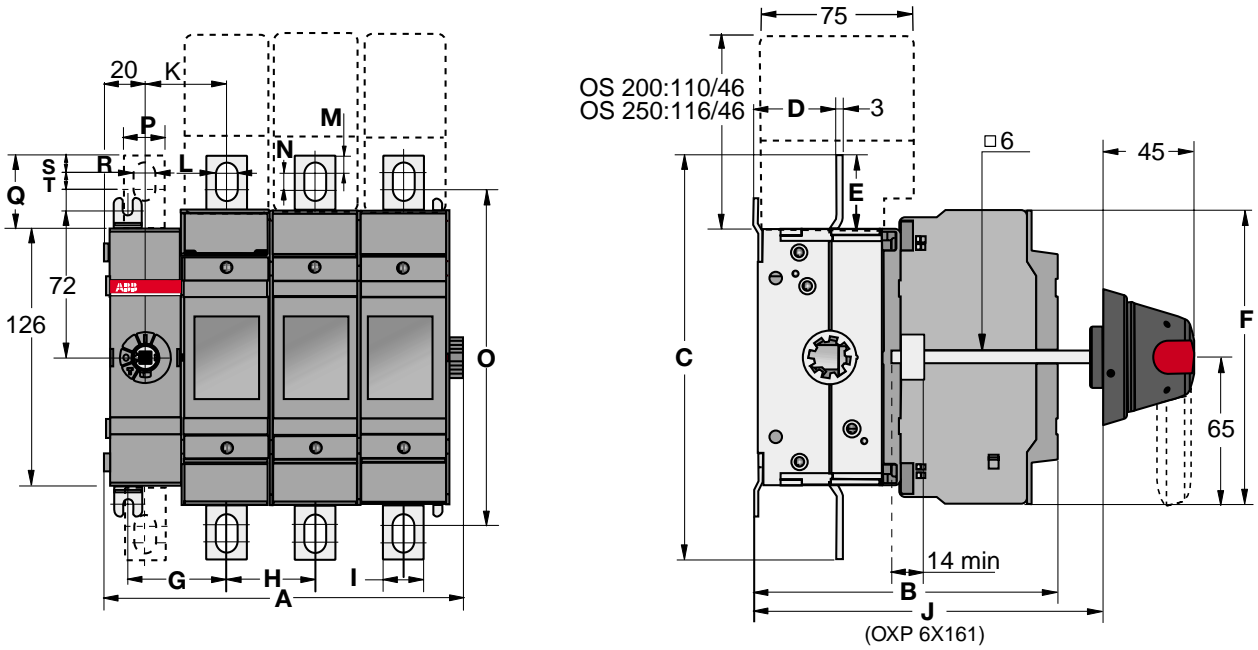
型号	适用的开关		订货号	包装数 [件]
OZXB 1L	OS 200	10...70	1SCA022169R2030	3
OZXB 1L/1		10...70	1SCA022194R0030	1
OZXB 2		25...120	1SCA022119R7610	3
OZXB 2/1		25...120	1SCA022194R0200	1
OZXB 2L		25...120	1SCA022158R7750	3
OZXB 2L/1		25...120	1SCA022194R0460	1
OZXB8		95...185	1SCA022744R1510	3
OZXB8/1		95...185	1SCA022744R1600	1
OZXB9		95...240	1SCA022750R3210	3
OZXB9/1		95...240	1SCA022750R3300	1
OZXB 1L	OS 250	10...70	1SCA022169R2030	3
OZXB 1L/1		10...70	1SCA022194R0030	1
OZXB 2L		25...120	1SCA022158R7750	3
OZXB 2L/1		25...120	1SCA022194R0460	1
OZXB 3		95...185	1SCA022136R8100	3
OZXB 3/1		95...185	1SCA022194R0620	1
OZXB 4		2x(95...185)	1SCA022137R4760	3
OZXB 4/1		2x(95...185)	1SCA022194R0890	1
OZXB 5		120...240	1SCA022137R2470	3
OZXB 5/1		120...240	1SCA022194R1010	1
OZXB 7L		120...240	1SCA022185R7130	3
OZXB7L/1		120...240	1SCA022194R1600	1
OZXB8		95...185	1SCA022744R1510	3
OZXB8/1		95...185	1SCA022744R1600	1
OZXB9		95...240	1SCA022750R3210	3
OZXB9/1		95...240	1SCA022750R3300	1



开关熔断器组 (OS 200 - 250A)

外形尺寸图 (mm)

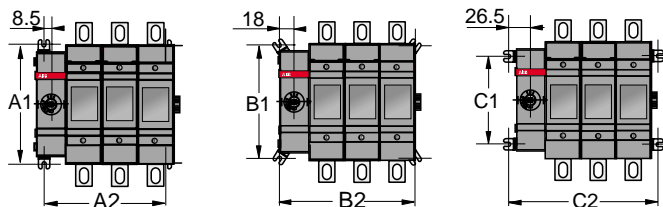
OS 200_ 和 OS 250_



	OS200				OS250			
	D01	D02	D03	D04	D01	D02	D03	D04
A	89.5	133	176.5	220	99.5	153.5	207.5	261.5
B	149				154			
C	198.5				193			
D	40.5				40.5			
E	36.5				33.5			
F	144.5				148.5			
G	48.5				53.5			
H	-	43.5	43.5	43.5	-	54	54	54
I	20				25			
J	160...205				160...205			
K	40				45			
L	10				11			
M	8.4				11.5			
N	8.6				4			
O	164.5				162			
P	20				20			
Q	32.5				32.5			
R	10.5				10.5			
S	8.4				8.4			
T	8.6				8.6			

M0008ES/OS200_250_001_04 D

OS_N3



	OS200				OS250			
	D01/B01	D02/B02	D03/B03	D04/B04	D01	D02	D03	D04
A1	144				144			
A2	60.5	104	147.5	191	70.5	124.5	178.5	232.5
B1	138.5				138.5			
B2	79.5	123	166.5	210	89.5	143.5	197.5	251.5
C1	108				108			
C2	96.5	140	183.5	227	106.5	106.5	214.5	268.5



ABB (Hong Kong) Ltd.

低压部：
香港新界大埔
大埔工业村大喜街3号
电话：(852) 2929 3838
传真：(852) 2929 3505

ABB Control Oy

P.O. Box 622
FIN-65101 VAASA, Finland
Telephone +358 10 22 4000
Telefax +358 10 22 45708
<http://www.abb.com/lvswitches>

ABB (中国) 有限公司

北京总部：
中国北京市 100016
朝阳区酒仙桥路 10 号
恒通大厦
电话：(010) 8456 6688
传真：(010) 8456 9907

长春分公司：
中国吉林省长春市 130061
西安大路 16 号
国际大厦 A 座 7 层 709 室
电话：(0431) 8926 821 / 23 / 25
传真：(0431) 8926 835

杭州分公司：
中国浙江省杭州市 310007
杭大路 1 号
黄龙世纪广场 C 区 6 楼 0606 室
电话：(0571) 8790 1355
传真：(0571) 8790 1151

成都分公司：
中国四川省成都市 610041
人民南路四段 19 号
威斯頓联邦大厦 10 楼
电话：(028) 8526 8800
传真：(028) 8526 8900

广州分公司：
中国广东省广州市 510620
天河北路 183 号
大都会广场 21 楼 1-8 及 16 室
电话：(020) 8755 8080
传真：(020) 8755 0172

天津分公司：
中国天津市 300141
中山路 290 号
万科中心办公大楼 2505 室
电话：(022) 2621 6488
传真：(022) 2621 6485

哈尔滨分公司：
中国黑龙江省哈尔滨市 150090
南岗区长江路 99-9 号
辰能大厦 14 层
电话：(0451) 8287 6400/6410
传真：(0451) 8287 6404

南京分公司：
中国江苏省南京市 210002
中山东路 90 号
华泰证券大厦 17 楼
电话：(025) 8664 5645
传真：(025) 8664 5338

重庆分公司：
中国重庆市 400060
南坪北路 15 号
重庆扬子江假日饭店 2 楼
电话：(023) 6282 6688
传真：(023) 6280 5369

深圳分公司：
中国深圳市 518033
福田区，福虹路
世贸广场 A 座 23 楼 2302-2304 室
电话：(0755) 8367 9990
传真：(0755) 8367 6437

大连分公司：
中国辽宁省大连市 116011
西岗区中山路 147 号
森茂大厦 12 楼
电话：(0411) 8369 6021/6632
传真：(0411) 8360 3380

上海分公司：
中国上海市 200001
西藏中路 268 号
来福士广场 (办公楼) 35 楼
电话：(021) 6122 8888
传真：(021) 6122 8500

济南分公司：
中国山东省济南市 250011
泉城路 17 号
华能大厦 8 楼 8801 室
电话：(0531) 6092 726
传真：(0531) 6092 724

昆明分公司：
中国云南省昆明市 650011
青年路 399 号
邦克饭店 6 楼 601 室
电话：(0871) 3158 188
传真：(0871) 3158 188

西安分公司：
中国陕西省西安市 710075
高新开发区高新路
高新国际商务中心数码大厦 16 层
电话：(029) 8837 7288
传真：(029) 8837 7297

武汉分公司：
中国湖北省武汉市 430071
武昌中南路 7 号
中商广场写字楼 34 楼 B3408
电话：(027) 8725 9222
传真：(027) 8725 9233

郑州分公司：
中国河南省郑州市 450007
中原西路 220 号
裕达国际贸易中心 A 座 2207 室
电话：(0371) 7713 588
传真：(0371) 7713 873

福州分公司：
中国福建省福州市 350003
五四路 158 号
环球广场 30 层 B 室
电话：(0591) 8785 8224
传真：(0591) 8781 4889

沈阳分公司：
中国辽宁省沈阳市 110001
和平区南京北街 206 号
沈阳假日大厦城市广场二座 3-166 室
电话：(024) 2334 1818
传真：(024) 2334 1306

青岛分公司：
中国山东省青岛市 266071
香港中路 12 号
丰合广场 B 区 310 室
电话：(0532) 5026 396/97/98
传真：(0532) 5026 395

长沙分公司：
中国湖南省长沙市 410005
黄兴中路 88 号
平和堂商务楼 12B01
电话：(0731) 2562 898
传真：(0731) 4445 519

南宁分公司：
中国广西省南宁市 530012
新民路 34-18 号
大明大厦 10 楼 D 座
电话：(0771) 2827 123
传真：(0771) 2827 110

<http://www.abb.com>
ABB 低压产品客户服务热线
电话：800-820-9696
电邮：LV-hotline@cn.abb.com