

# ArTu®K 开关柜

- 配电控制柜  
18 回路配电控制柜
- 动力配电柜

1SXF803001C2003 04-2004



# ArTu<sup>®</sup>K 开关柜

## 目 录

### ArTu<sup>®</sup>K 开关柜介绍

## 1. 配电控制柜

### 1.1 配电控制柜 - 通用技术概述

1.1 配电控制柜 - 通用技术概述	1/1
配电控制柜特点和基本参数	1/1
结构零件和部件的选择	1/2
母线系统的选择	1/4
功能单元选用表	1/6
Emax	
Megamax	
Isomax	
门板、通风门板和安装板的选择	1/7
非模块式仪表门板	1/7
装置间联拼件	1/7
安装尺寸	1/8
系统方案介绍	1/9
通用柜体结构件明细表	1/12

### 1.2 配电控制柜 -18 回路配电控制柜概述

1/14

## 2. 动力配电柜

系统介绍	2/1
结构零件和部件的选择	2/2

## 附录

成功案例参阅	I
--------	---



# ArTu®K 开关柜

ArTu®K系列开关柜是 ABB 公司所开发和设计的新型一体化配电装置系统，并符合国际标准，可广泛适用于各种供电和配电的需要。产品均符合 EN60439-1、IEC60439-1 和 GB7251 标准。



## 全新概念

在配电及控制行业中，ArTu®K提供了一种全新的概念。即由ABB公司提供优质柜架、附件及开关设备元件，然后由专业配电控制厂家进行安装和试验；最终向用户提供一个完整的配电控制系统。

ArTu®K能为配电控制系统生产厂家提供齐全的柜体结构方案。这些标准化、通用化及系统化程度极高的附件，可充份满足市场各类型的应用要求；包括满足配电或控制系统相关的技术标准、电气和机械特性要求，以及保护等级要求等。甚至可在现场进行安装。

ArTu®K是 ABB 公司累积多年的设计和制造经验所开发而成的全新系列框架。它具有零部件互换性强、配件品种少和装配简易迅速等优点，所以深受欧洲各国制造厂家的欢迎。ArTu®的 K 型多功能直柱、三点接触式的母线螺钉及多面槽型母线结构，均已获得国际专利的设计。

ArTu®K系列可组成落地式和墙挂式等多种结构；不管是配用微型断路器、塑壳断路器还是框架断路器，ArTu®K均可提供高度标准化的附件，可实现各种内部分隔：母线区、设备区和电缆区互相隔离，且进线与出线布置灵活，并可根据需要布置成前维护或后维护系统。

ArTu®K 的 DMBWIN 系统则为用户选型时提供了一个在 WINDOWS (视窗) 系统下操作的软件。借助这个软件，用户选用配置 ArTu®K 时变得十分简易。在不久的将来，ArTu®K更可为用户提供网上服务交易功能。

## ArTu®K 开关柜主要分为：

- 配电控制柜(最大额定电流为 3600A)  
18 回路配电控制柜(回路数量多达至 18 个)
- 动力配电柜(最大额定电流为 630A)



# 1. 配电控制柜

## 1.1 配电控制柜 - 通用技术概述

### 配电控制柜特点

- 装置类型** : 根据 ABB 公司 Megamax F、Emax 和 Isomax S 等电器元件的特点组合成功能单元。
- 结构通用、组装灵活** : 以 K 型型材满足各种结构形式, 防护等级及使用环境的要求。
- 标准模块** : 可分别组成保护、操作、转换和控制等标准单元模块结构, 可供客户任意选用组装。
- 配电母线(垂直母线)** : ABB 可提供获得专利的异型铜母线, 连接不需要打孔, 并有专用螺钉可进行快速连接。
- 安全防护** : 采用区域之间的隔离以及功能单元进线和出线之间的相互隔离, 有效地加强安全防护性能。
- 技术性能高** : 主要技术参数处于国际领先水平。
- 节约空间** : 结构件标准化、通用化和系列化程度高, 可压缩预制件储存和运输的场地。
- 装配方便、快捷** : 不需要特殊复杂工具。

### 基本参数

电气性能			
额定绝缘电压	Ui	1000	V
额定工作电压	Ue	690	V
额定脉冲承受电压	Uimp	8 kV	
额定工作频率		50 - 60	Hz
主母线 (基本型) 最大工作电流	Iu	3600	A
主母线短时 (1s) 耐受电流	Icw	至 105	kA (有效值)
主母线短路峰值电流	Ipk	至 254	kA
配电母线最大工作电流	In	1600	A
配电母线短时 (1s) 耐受电流	Icw	至 75	kA (有效值)
配电母线短路峰值电流	Ipk	至 166	kA
内部分隔形式		2 - 3 - 4	
外壳防护等级	Ip	IP30 / IP40 / IP55	
IP30 对大于 Ø2.5mm 固体防护			
IP40 对大于 Ø1.0mm 固体防护			
IP55 对尘埃和任意方向喷水作防护			
(外壳防护等级, 可参见 IEC60529、DIN40050 和 GB4208 标准)			

### 装置类型

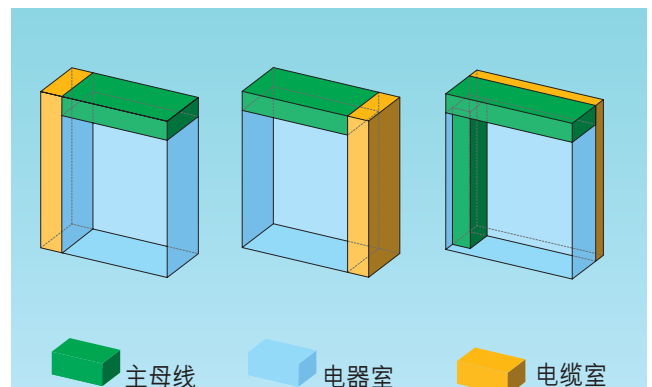
- 动力中心柜** : 采用 ABB Megamax F 空气断路器和 Emax 空气断路器
- 配电柜** : 采用 ABB Isomax S 塑壳断路器和 OESA 开关熔断器组
- 功率因数自动补偿柜** : 采用 ABB RVC / RVT 功率因数调节器、UA 系列切换电容器用接触器和 CLMD 低压电力电容器

### 柜体结构布置

柜体基本结构是由 K 型型材装配组成。K 型型材是以 M=25mm 为模数安装孔的复铝锌钢板通过专用轧机弯制而成。全部柜架及内层隔板均采用复铝锌钢板, 四周的门板、侧板作油漆涂复处理, 油漆色标为 RAL 7035 浅灰白色。

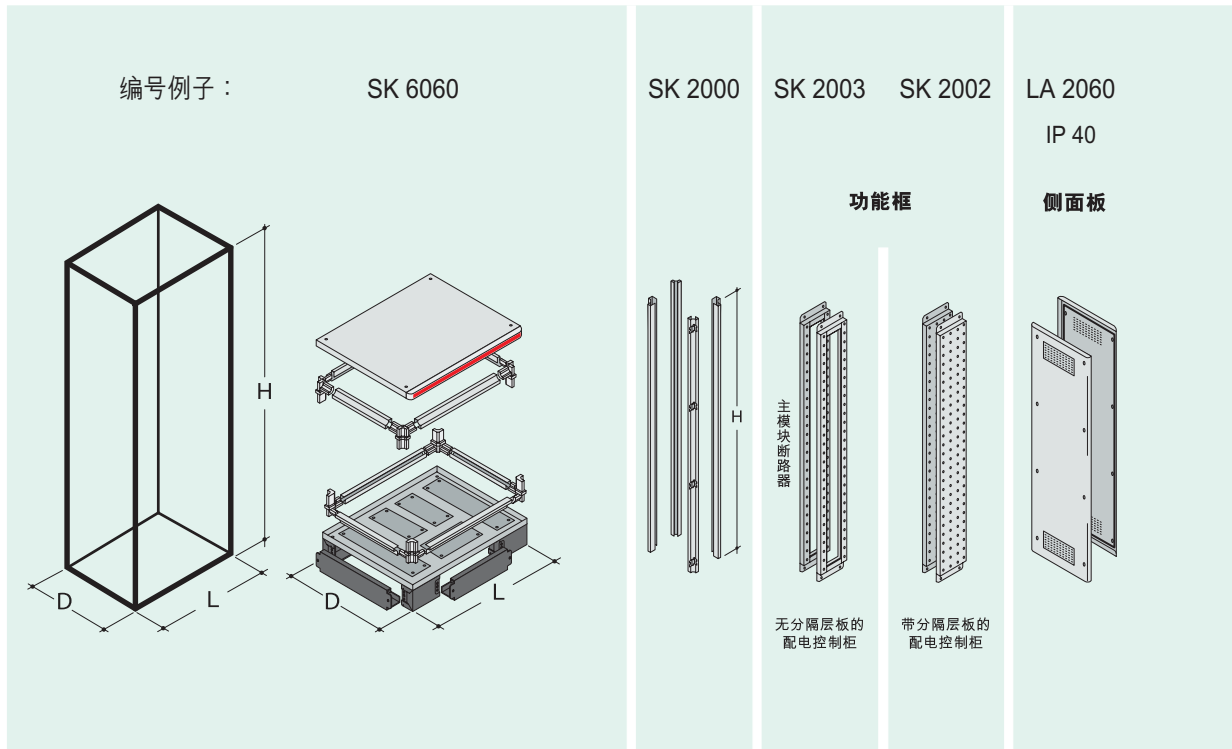
### 柜体的区域划分

本装置根据需要固定分隔三个小室, 即主母线室、电器室和电缆室。





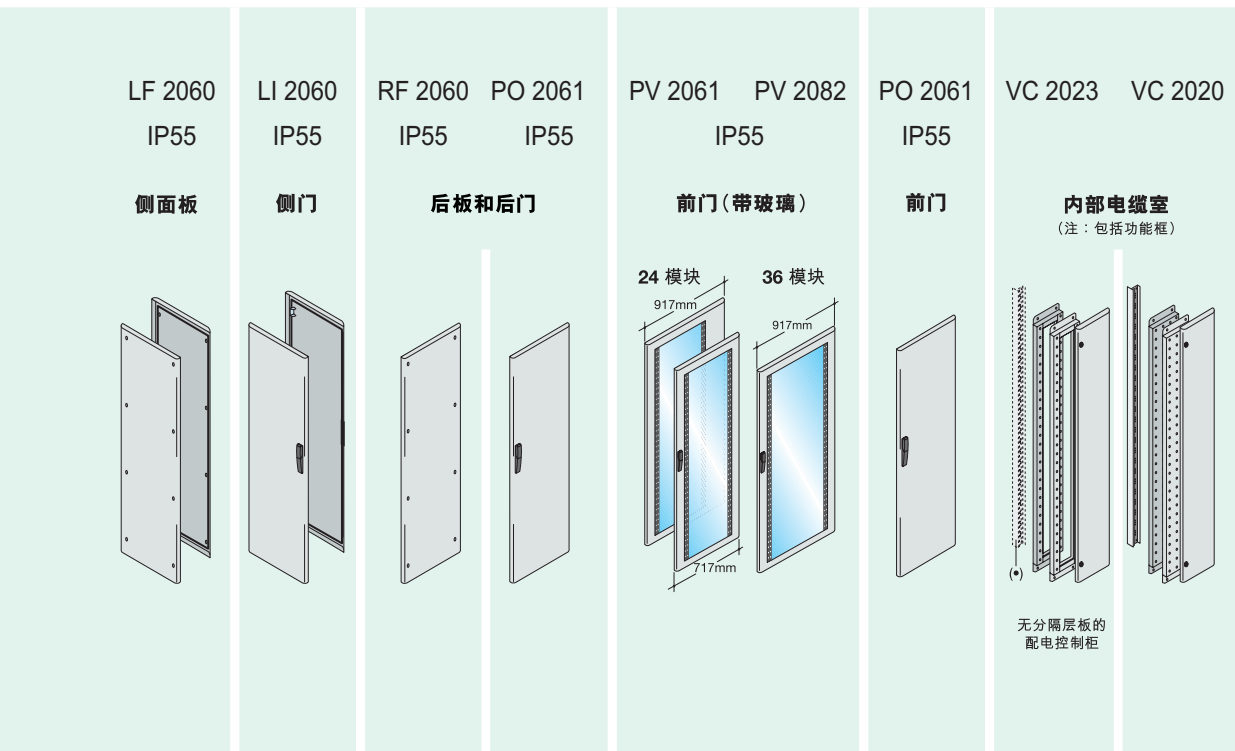
## 结构零件和部件的选择



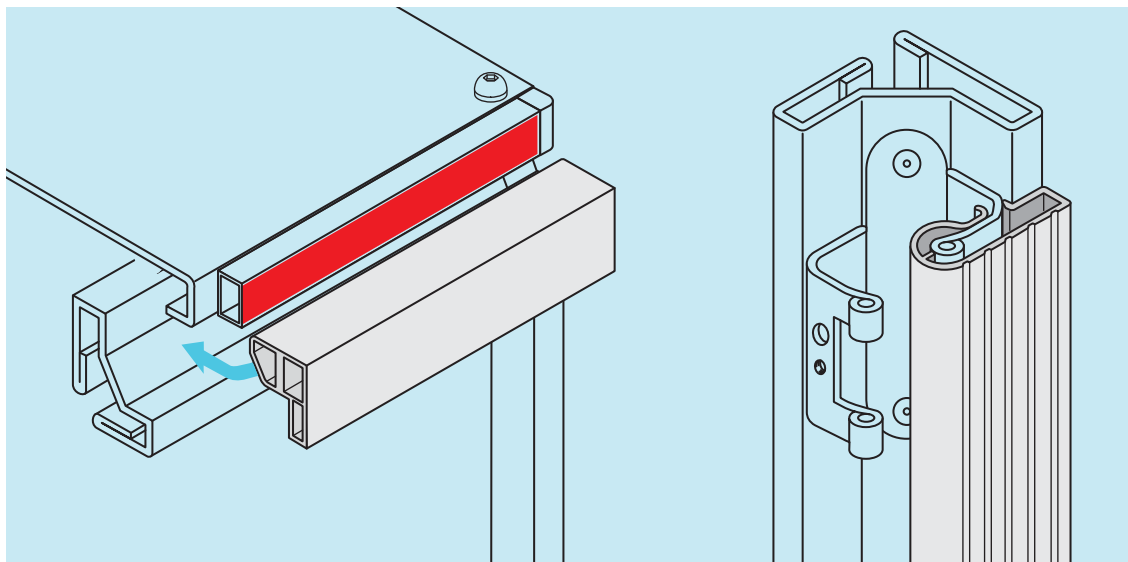
有效安装模数	柜体内部安装尺寸 (外形尺寸) mm			顶板 / 底板	直柱	开启框架	封闭框架	侧板
	H	L	D	组件 (组)	(组)	(无分隔)	(带分隔)	
H = 200mm								
10	2000 (2231)	600 (720)	500 (630)	SK 6060	SK 2000	SK 2003	SK 2002	LA 2060
10	2000 (2231)	800 (920)	500 (630)	SK 8060	SK 2000	SK 2003	-	LA 2060
10	2000 (2231)	600 (720)	700 (830)	SK 6080	SK 2000	SK 2003	SK 2002	LA 2080
10	2000 (2231)	800 (920)	700 (830)	SK 8080	SK 2000	SK 2003	-	LA 2080
10	2000 (2231)	600 (720)	900 (1030)	SK 6010	SK 2000	SK 2003	SK 2002	LA 2010
10	2000 (2231)	800 (920)	900 (1030)	SK 8010	SK 2000	SK 2003	-	LA 2010
10	2000 (2231)	1000 (1120)	700 (830)	SK 1080	SK 2000	SK 2003	SK 2002	LA 2080
10	2000 (2231)	1000 (1120)	900 (1030)	SK 1010	SK 2000	SK 2003	SK 2002	LA 2010

若装置不带前门应加装装饰条，防护等级为 IP30

有效安装模数	柜体内部安装尺寸 (外形尺寸) mm			横梁	直柱
	H	L	D	装饰条	装饰条
H = 200mm					
10	2000 (2231)	600 (720)	500 (630)	IP 3060	IP 3200
10	2000 (2231)	800 (920)	500 (630)	IP 3080	IP 3200
10	2000 (2231)	600 (720)	700 (830)	IP 3060	IP 3200
10	2000 (2231)	800 (920)	700 (830)	IP 3080	IP 3200
10	2000 (2231)	600 (720)	900 (1030)	IP 3060	IP 3200
10	2000 (2231)	800 (920)	900 (1030)	IP 3080	IP 3200



侧板	侧门	后板	后门	玻璃前门		前门	电缆室 (无分隔)	电缆室 (带分隔)
				24 DIN 模数	36 DIN 模数			
LF 2060	LI 2060	RF 2060	PO 2061	PV 2061	-	PO 2061	-	-
LF 2060	LI 2060	RF 2080	PO 2081	PV 2081	PV 2082	PO 2081	VC 2023	VC 2020
LF 2080	LI 2080	RF 2060	PO 2061	PV 2061	-	PO 2061	-	-
LF 2080	LI 2080	RF 2080	PO 2081	PV 2081	PV 2082	PO 2081	VC 2023	VC 2020
LF 2010	LI 2010	RF 2060	PO 2061	PV 2061	-	PO 2061	-	-
LF 2010	LI 2010	RF 2080	PO 2081	PV 2081	PV 2082	PO 2081	VC 2023	VC 2020
LF 2080	LI 2080	RF 2010	-	-	PV 2011	-	VC 2023	VC 2020
LF 2010	LI 2010	RF 2010	-	-	PV 2011	-	VC 2023	VC 2020





## 母线系统的选择

主母线根据要求安装在装置上部、中部和下部，可采用不同或相同截面的铜母线或异型母线。装置既可作为单独供电、也可作为二路供电或联络。

配电母线选用异型铜母线，母线的连接不需打孔，采用专用螺钉快速连接方式。

整个母线系统采取防护隔离措施，安全性能高。

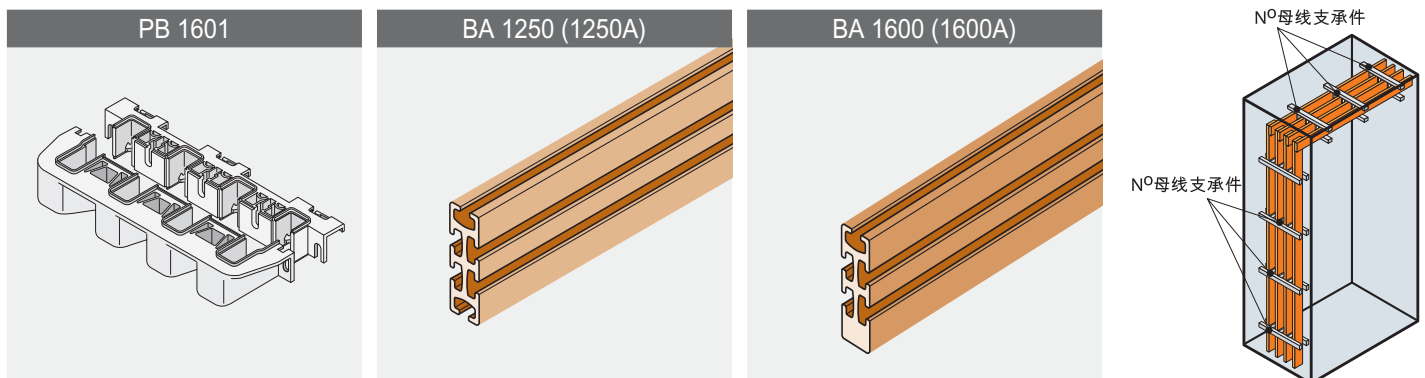
### 主母线和主母线支承件选用及装配表

支承件代号	母线截面 mm <sup>2</sup>	每相数量	主母线短时 (1S) 耐受电流 I <sub>cw</sub> (跨距 D=mm)				
			25kA	35kA	50kA	75kA	105kA
BP1600	100 x 10	1	1000	1000	600	380	200
BP2500	100 x 10	2	1000	1000	900	400	210
BP3200	100 x 10	3	1000	1000	800	400	210

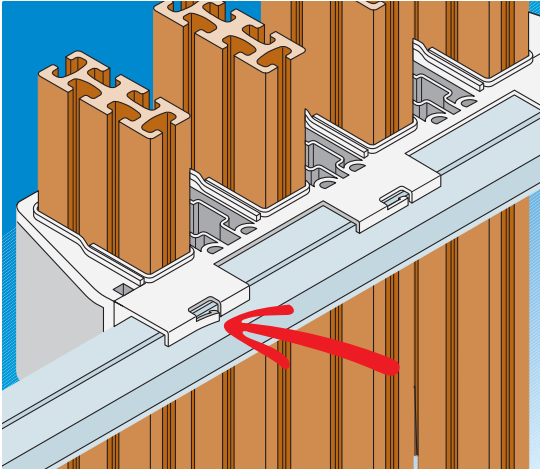


### 配电母线 (电流至 1600A) 及其支承件选用表

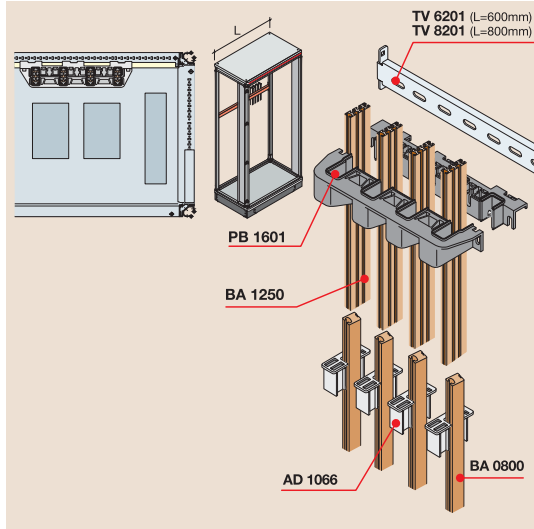
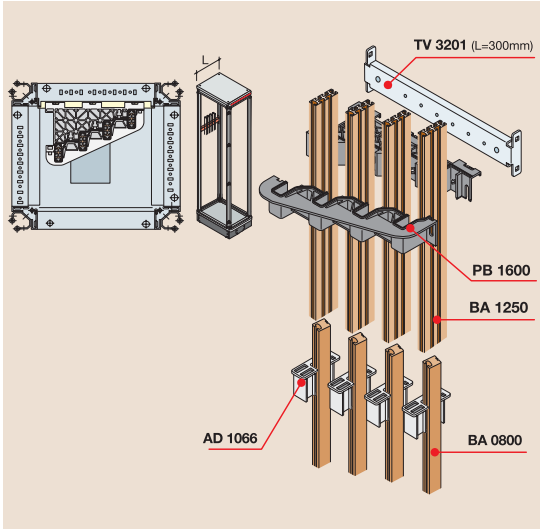
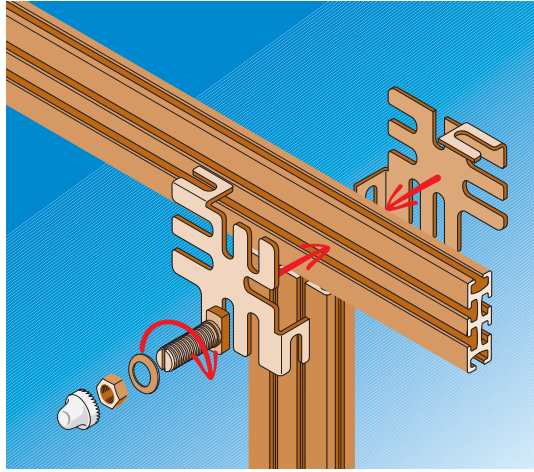
母线 代号	支承件 代号	容量 (A)			配电母线短时 (1S) 耐受电流 I <sub>cw</sub> (跨距 D=mm)				每相 数量
		IP 30	IP 40	IP 55	35kA	50kA	65kA	75kA	
BA1250	PB1601	1400	1330	1250	570	340	280	210	1
BA1600	PB1601	1820	1710	1600	430	340	240	190	1
BA1250	PB1603	1400	1300	1250	430	280	190	-	1
BA1600	BP1603	1820	1710	1600	340	240	190	-	1



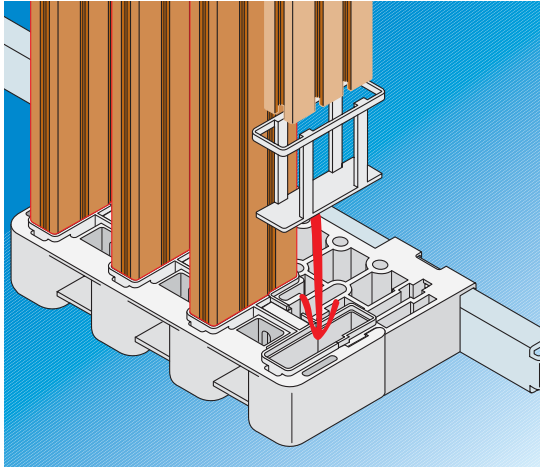
配电母线的安装



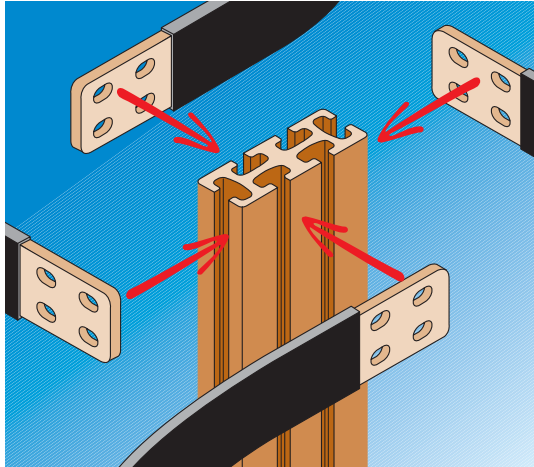
配电母线与分支母线的连接



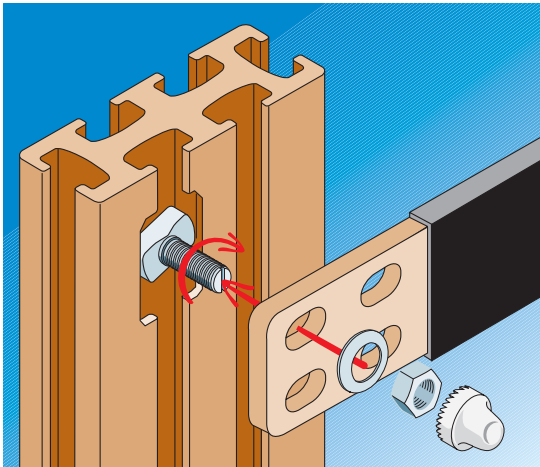
配电母线底部的安装



配电母线四边连接



配电母线与功能单元的连接





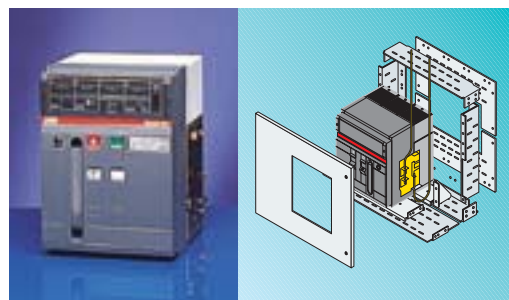


## 功能单元选用表

本装置以独立的功能单元结构形式，可按要求灵活组合在柜体中。

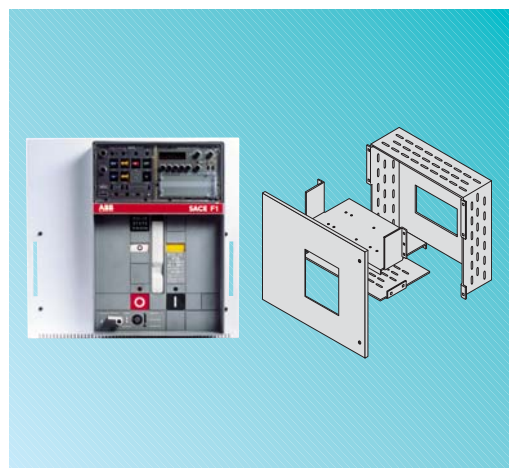
### SACE Emax 空气断路器

空气断路器型号	极数	功能单元尺寸 (mm)		空气断路器形式
		高	宽	抽出式
SACE Emax E1 - E2	3	600	600	KE2236C
SACE Emax E1 - E2	4	600	800	KE2248C
SACE Emax E3	3	600	800	KE3238C
SACE Emax E3	4	600	800	KE3248C

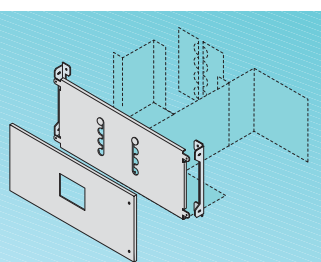


### SACE Megamax F 空气断路器

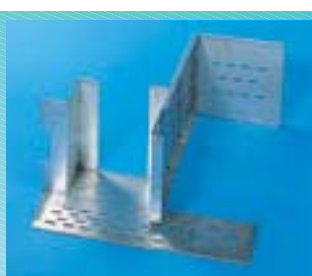
空气断路器型号	极数	功能单元尺寸 (mm)		空气断路器形式 (抽出式)	
		高	宽	安装组件	分隔板
Megamax F1	3	600	600	KF1230	FV2F13
Megamax F1	4	600	800	KF1240	FV2F14
Megamax F2	3	600	600	KF2230	FV2F23
Megamax F2	4	600	800	KF2240	FV2F24
Megamax F4 - 3200	3	700	800	KF4230	FV2F43
Megamax F4 - 3200	4	700	800	KF4240	FV2F44



### SACE Isomax S 塑壳断路器



门 + 安装板组件



支架 (带分隔)



电缆盖板

SACE Isomax S 塑壳断路器所采用分隔形式 4a 和 4b，应根据塑壳断路器选用相应的电缆盖板。

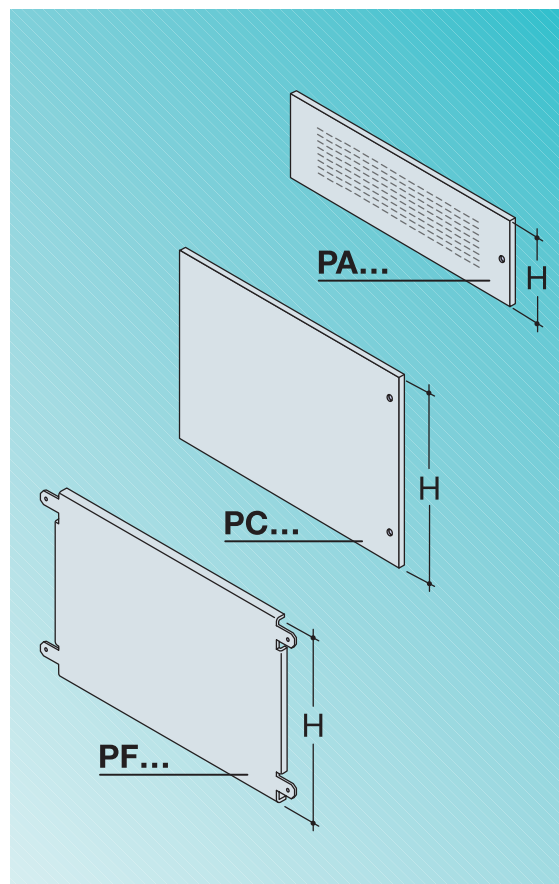
- 形式 3a：母线与功能单元隔离，功能单元之间相互隔离，外接导体端子与功能单元隔离，外接导体端子不与母线隔离。
- 形式 3b：母线与功能单元隔离，功能单元之间相互隔离，外接导体端子与母线隔离。
- 形式 4a：母线与功能单元隔离，功能单元之间相互隔离，外接导体端子与相应功能单元在同一隔离室中。
- 形式 4b：母线与功能单元隔离，功能单元之间相互隔离，外接导体端子与相应功能单元不在同一隔离室中，其位于独立的、封闭的、隔离空间或隔室中。

(参见 IEC60439-1 附录 D：用挡板或隔板进行隔离的典型排列形式)

## 门板、通风门板和安装板的选择

门板 高 (mm)	通风门板 高 (mm)	模数	
		24 DIN	36 DIN
-	100	PA1600	-
-	200	PA2600	-
100	-	PC1600	PC1800
200	-	PC2600	PC2800
300	-	PC3600	PC3800
400	-	PC4600	PC4800
600	-	PC6600	PC6800
800	-	PC8600	-

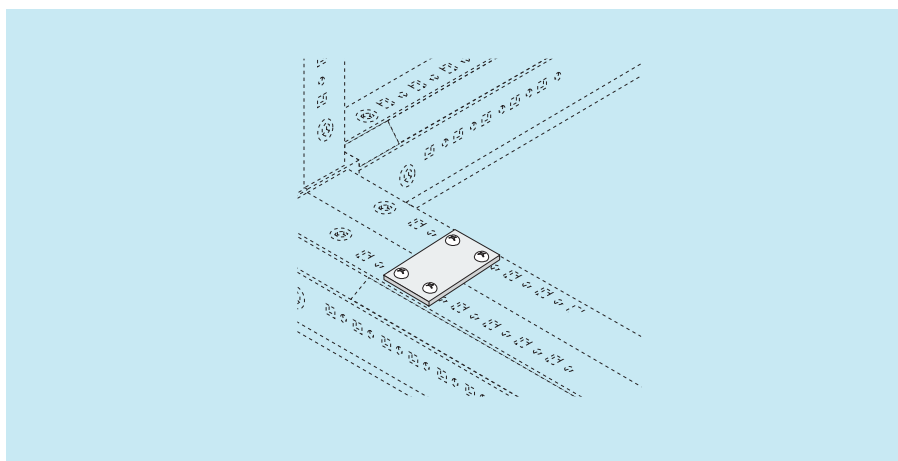
安装板 高 (mm)	模数 (带分隔)	
	24 DIN	36 DIN
200	PF2005	PF2805
300	PF3005	PF3805
400	PF4005	PF4805
600	PF6005	PF6805
800	PF8005	PF8805



## 非模块式仪表门板

说明	高 (mm)	24 DIN 模数	36 DIN 模数
可安装 2 个 72 x 72 的仪表	200	PS2720	PS2728
可安装 2 个 96 x 96 的仪表	200	PS2960	PS2968
可安装 4 个 72 x 72 的仪表	200	PS4720	PS4728
可安装 4 个 96 x 96 的仪表	200	PS4960	PS4968

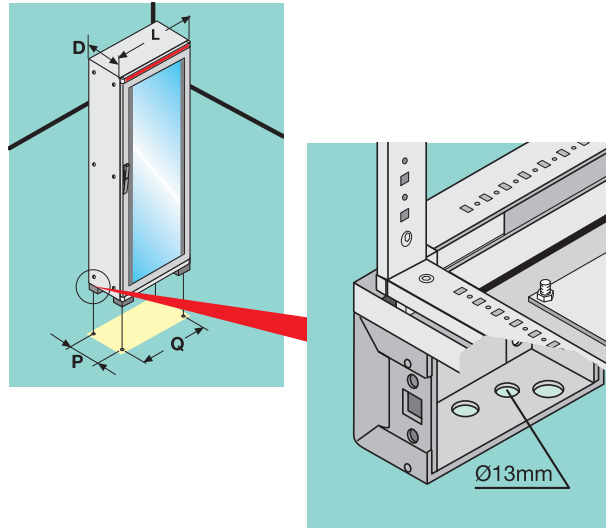
## 装置间联拼件：AD1014



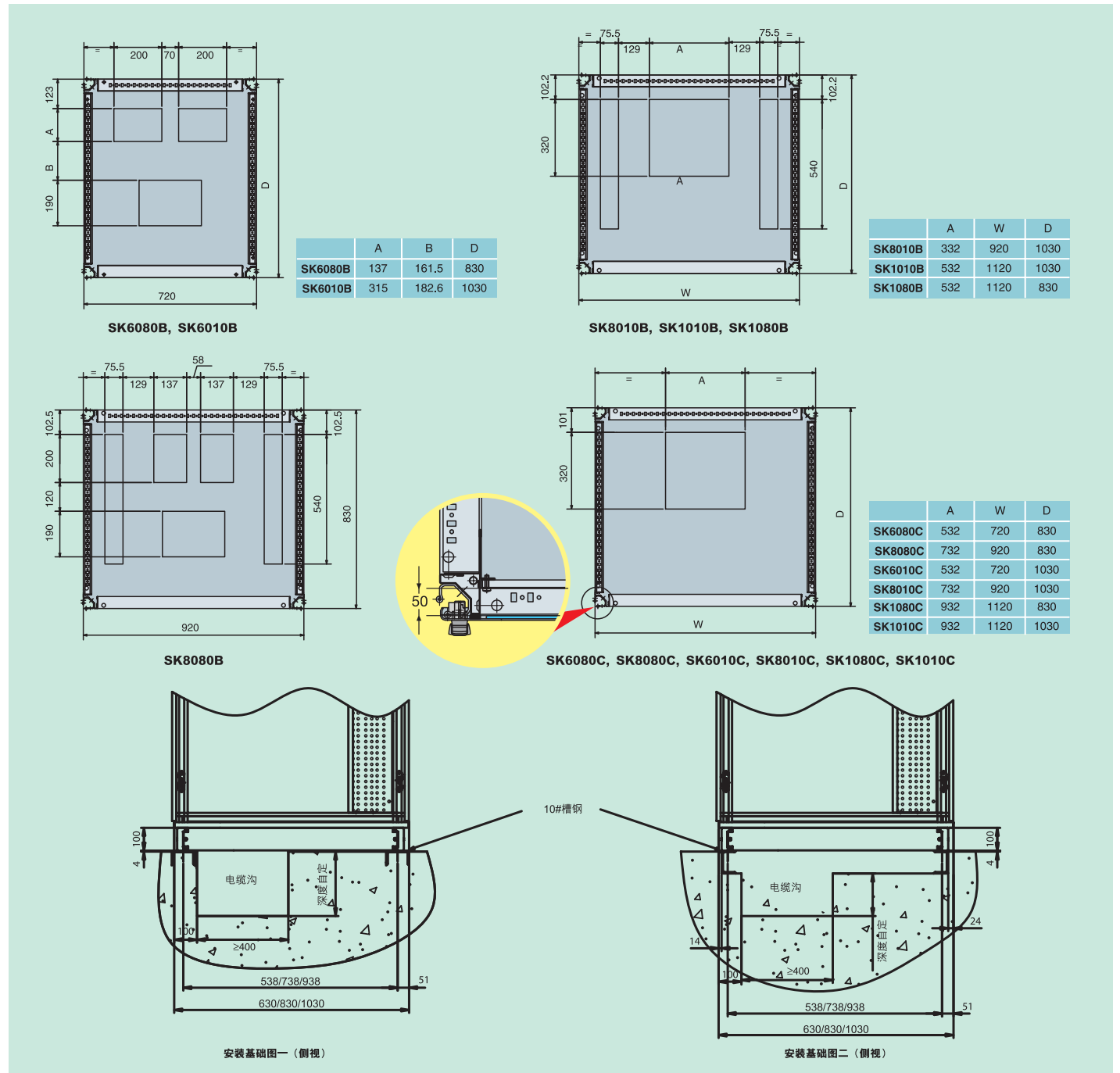
# 安装尺寸

安装方式及其相关尺寸 (4 安装孔为  $\varnothing 13$ )

柜体外形尺寸		柜底安装尺寸	
宽 L (mm)	深 D (mm)	宽 Q (mm)	深 P (mm)
720	630	546	538
720	830	546	738
720	1030	546	938
920	630	746	538
920	830	746	738
920	1030	746	938
1120	1030	946	938



柜体底部电缆进出线孔及其相应尺寸图 (mm)



配电控制柜

# 系统方案介绍

ArTu®K 配电控制柜可应用于以下不同的系统方案：

方案号	01					02				03				04				
序号	01A	01B	01C	01D	01E	02A	02B	02C	02D	03A	03B	03C	03D	04A	04B	04C	04D	04E
主电路图																		
用途	受电、馈电					受电、馈电				受电、馈电				母联				
型号及规格	数量					数量				数量				数量				
F1S-1250 3P/4P	1					2				1				1				
F1S-1600 3P/4P		1					2				1				1			
F2S-2000 3P/4P			1					2				1				1		
F2S-2500 3P/4P				1					2				1					1
F4S-3200 3P/4P					1													1
LN6 - /5A	3	3	3			6	6	6		3	3	3		3	3	3		
LN7 - /5A				3					6				3					3
LN8 - /5A					3													3
单元小室高度 (mm)	2000					2000				600				2000				
开关柜宽度 (mm)	720 / 920			920/1120		920/1120				920				920/1120			1120	
开关柜深度 (mm)	1030					1030				1030				1030				
安装形式	固定垂直安装 (抽出式)					固定垂直安装 (抽出式)				固定垂直安装 (抽出式)				固定垂直安装 (抽出式)				
备注																		

方案号	05						06				07				09					
序号	05A	05B	05C	05D	05E	05F	06A	06B	06C	06D	07A	07B	07C	07D	09A	09B	09C	09D	09E	09F
主电路图																				
用途	受电、馈电						受电、馈电				受电、馈电				母联					
型号及规格	数量						数量				数量				数量					
E1 - 800 3P/4P	1						2				1				1					
E1 - 1250 3P/4P		1						2				1				1				
E2 - 1600 3P/4P			1						2				1				1			
E2 - 2000 3P/4P				1						2				1						
E3 - 2500 3P/4P					1															1
E3 - 3200 3P/4P						1														1
LN6 - /5A	3	3	3				6	6	6		3	3	3		3	3	3			
LN7 - /5A				3						6				3					3	
BH-100x50II /5A					3	3														3
单元小室高度 (mm)	2000						2000				600				2000					
开关柜宽度 (mm)	720 / 920			920			920				920				920			920/1120		
开关柜深度 (mm)	1030						1030				1030				1030					
安装形式	固定垂直安装 (抽出式)						固定垂直安装 (抽出式)				固定垂直安装 (抽出式)				固定垂直安装 (抽出式)					
备注																				



## 系统方案介绍

方案号	10					11				12	13	
序号	10A	10B	10C	10D	10E	11A	11B	11C	11D	12A	13A	13B
主电路图												
用途	馈电、照明					馈电、照明				进线、母联	进线、母联	
型号及规格	数量					数量				数量	数量	
S1-125 3P/4P	1											
S2-160 3P/4P		1										
S3-250 3P/4P			1			1						
S4-250 3P/4P				1			1					
S5-400,630 3P/4P					1			1		1	1	
S6-630 3P/4P									1			1
LN2 /5A	1	1										
LN4 /5A			1	1	1					1	1	1
LN6 /5A												
单元小室高度(mm)	200		200/300	200/300	400	300		400	500	500	500	600
开关柜宽度 (mm)	720 / 920					720 / 920				920	920	
开关柜深度 (mm)	1030					1030				1030	1030	
安装形式	固定水平安装(插入式)					固定水平安装(抽出式)				固定垂直安装(插入式)	固定垂直安装(抽出式)	
备注										仅在上部或下部安装	仅在上部或下部安装	

方案号	20				
序号	20A	20B	20C	20D	20E
主电路图					
用途	电容器补偿				
型号及规格	数量				
OETL - 800 K3	1	1	1	1	1
XLP000	10	10	8	10	10
UA30 - 30 - 11	10			10	
UA63 - 30 - 11		10			10
UA110 - 30 - 11			8		
CLMD13 - 15kVAR	10			10	
CLMD43 - 30kVAR		10			10
CLMD53 - 45kVAR			8		
RVC - 10 控制器	1	1		1	1
RVC - 8 控制器			1		
LN6 /5A	3	3	3	3	3
单元小室高度(mm)	2000				
开关柜宽度 (mm)	920				
开关柜深度 (mm)	1030		830		
安装形式	固定安装				
备注					

方案号	30				
序号	30A	30B	30C	30D	30E
主电路图					
用途	馈电, 照明(630A)				
型号及规格	数量				
SLK 160/160A	8	5	2	4	-
SLK 400/400A	-	1	2	-	-
SLK 630/630A	-	-	-	1	2
FS-LS 630A/400	1	1	1	1	1
单元小室高度(mm)	800				
开关柜宽度 (mm)	720/920				
开关柜深度 (mm)	1030				
安装形式	固定垂直安装(插入式)				
备注	本单元安装在装置下部				

方案号	40						41						42	
序号	40A	40B	40C	40D	40E	40F	41A	41B	41C	41D	41E	41F	42A	42B
主电路图														
用途	电动机控制 (不可逆)						电动机控制 (可逆)						电动机控制 (星形—三角形)	
型号及规格	数量						数量						数量	
最大额定电流 A	37	75	110	145	185	300	37	75	110	145	185	300	42	135
S3H - 160/250	1	1	1	1			1	1	1	1			1	
S5H - 400					1	1					1	1		1
A16/A26/A30/A40	1						2							
A50/A63/A75		1						2					3	
A95/A110			1						2					
A145/A185				1	1					2	2			3
A210/A300						1						2		
TA25/TA42+DB25/80	1						1							
TA75+DB80		1						1					1	
TA80/TA110+DB80/200			1						1					
TA200+DB200				1	1					1	1			1
TA450						1						1		
LN2/LN4	1	1	1	1	1	1	1	1	1	1	1	1	1	1
单元小室高度(mm)	300	300	400	400	600	600	300	400	400	400	600	600	400	600
开关柜宽度 (mm)	720 / 920						720 / 920						720 / 920	
开关柜深度 (mm)	830 / 1030						830 / 1030						830 / 1030	
安装形式	S 塑壳断路器为插入式						S 塑壳断路器为插入式						S 塑壳断路器为插入式	
备注	形式 2						形式 2						形式 2	

方案号	50			51		
序号	50A	50B	50C	51A	51B	51C
主电路图						
用途	电动机控制 (1 控 1)			电动机控制 (1 控 2)		
型号及规格	数量			数量		
最大额定电流 A	72	142	250	72	142	250
PSS 50-72	1			1		
PSS 85-142		1			1	
PSS/PSD 175-250			1			1
OESA250D3PL	1			1		
OESA400D3PL		1			1	
OESA630D3PL			1			1
NGTC1-160/200/250	3			3		
NGTC2-250/315/400		3			3	
NGTC3-450/630			3			3
A50/63/75	2			5		
A95/110,A145/185		2			5	
A145/185,A210/300			2			5
TA42/75/80+DB80	1			2		
TA110/TA200+DB200		1			2	
TA200+DB200/TA450			1			2
单元小室高度(mm)	600	900	1700	900	1800	1700
开关柜宽度 (mm)	720			720		
开关柜深度 (mm)	830/1030			830/1030		
安装形式	-	-	-	-	-	-
备注	形式2			形式2		



## 通用柜体结构件明细表

### 种类 1：进线柜 - 1 台 Megamax F4 920 x 1030 (L x D), 1 台 Emax E3 920 x 1030 (L x D)

产品编号	说明	Megamax F4		Emax E3	
		3P	4P	3P	4P
SK8010C	ArTu® K 顶底组件 - 920 x 1030 (L x D), IP40				
SK2000	ArTu® K 直柱 - H = 2000, 4 件				
SK2002	封闭式功能框架 - H = 2000, 2 件				
RF2080C	后板 - 2000 x 920 (H x L), IP40		1		1
PV2082	玻璃门 - 36 DIN - 2000 x 920 (H x L)				
PC3800	柜门 - 300 x 800 (H x L)				
PC4800	柜门 - 400 x 800 (H x L)				
PC1800	柜门 - 100 x 800 (H x L)		-		
PS4688	仪表板 - 400 x 800 (H x L)		1		
KE3238C	抽出式 E3 套件 - 3P			1	-
KE3248C	抽出式 E3 套件 - 4P			-	1
KF4230	抽出式 F4 套件 - 3P	1	-		
KF4240	抽出式 F4 套件 - 4P	-	1		
PF3805	安装板 - 300 x 800 (H x L)				
PF4805	安装板 - 400 x 800 (H x L)		1		1
PF6805	安装板 - 600 x 800 (H x L)				
SH8000	水平隔板 - 36 DIN		2		4
SH6006	水平隔板 - D=550				
SV2002	加长功能框架		1		-
SV2007	加长功能框架		-		1
TB8001	后结构横梁 - 36 DIN, 2 件				
TB8002	中结构横梁 - 36 DIN, 2 件		2		2
TV1211	结构横梁 - 2 件				
TP1000	结构横梁 - 2 件		1		1
BP2500	主母线排夹 - 2 件				
FV2F43	F4 3P 形式 2 垂直隔离套件	1	-		
FV2F44	F4 4P 形式 2 垂直隔离套件	-	1		-

### 种类 2：联络柜 - 1 台 Emax E2, 1 台 Megamax F1 920 x 1030 (L x D)

产品编号	说明	Emax E2	Megamax F1
		3P	3P
SK8010C	ArTu® K 顶底组件 - 920 x 1030 (L x D), IP40		
SK2000	ArTu® K 直柱 - H = 2000, 4 件		
VC2020	带电室功能框架 - H = 2000, 2 件		
RF2080C	后板 - 2000 x 920 (H x L), IP40		
PV2081	玻璃门 - 24DIN, 2000 x 920 (H x L)		1
PC1600	柜门 - 100 x 600 (H x L)		
PC3600	柜门 - 300 x 600 (H x L)		
PC4600	柜门 - 400 x 600 (H x L)		
PS4686	仪表板 - 400 x 600 (H x L)		
KE2235	抽出式 E2 套件 - 3P / 4P	1	-
KF1230	抽出式 F1 套件 - 3P	-	1
PF3005	安装板 - 300 x 600 (H x L)		
PF4005	安装板 - 400 x 600 (H x L)		1
PF6005	安装板 - 600 x 600 (H x L)		
SH6000	水平隔板 - 24 DIN	4	2
SH6005	水平隔板 - D=550	-	
SV2008	加长功能框架		1
TB6001	后结构横梁 - 24 DIN, 2 件		
TB6002	中结构横梁 - 24 DIN, 2 件		2
TV1211	结构横梁 - 2 件		
TP1000	结构横梁 - 2 件		1
TV6221	结构横梁 - 2 件		
TV1011	结构横梁 - 2 件		
TR1001	结构横梁 - 2 件		2
BP2500	主母线排夹		3
FV2F13	F1 3P 形式 2 垂直隔离套件	-	1

**种类 3 : MCC 柜 920 x 1030 ( L x D )**

产品编号	说 明	
SK8010B	ArTu® K 顶底组件 - 920 x 1030 (L x D) , IP40	1
SK2000	ArTu® K 直柱 - H = 2000 , 4 件	
VC2020	带电缆室功能框架 - H = 2000 , 2 件	
RF2080C	后板 - 2000 x 920 (H x L) , IP40	
PV2081	玻璃门 - 24 DIN , 2000 x 920 (H x L)	
SB6000	连接件	
SH6000	水平隔板 - 24 DIN	
BA1600	异型母线	4
PB1601	异型母线排夹	5
AD1064	异型母线专用螺钉	4
AD1067	支撑件	1
PC2600	柜门 - 200 x 600 (H x L)	
PF2005	安装板 - 200 x 600 (H x L)	3
TV1005	结构横梁 - 2 件	
TR1001	结构横梁 - 2 件	2
BP2500	主母线排夹	1
TV1211	结构横梁 - 2 件	
FH1020	形式 3 隔离板 - 200 高	3
FH1030	形式 3 隔离板 - 300 高	1
FH1040	形式 3 隔离板 - 400 高	
FH1050	形式 3 隔离板 - 500 高	
FH4220	形式 4 隔离板 - 200 高	2
FH4430	形式 4 隔离板 - 300 高	1
FH4540	形式 4 隔离板 - 400 高	
FH4650	形式 4 隔离板 - 500 高	
KS2125	插入式 S2 安装套件 - 200 x 600 (H x L)	2
KS3120	插入式 S3 安装套件 - 300 x 600 (H x L)	1
KS3125	插入式 S3 安装套件 - 200 x 600 (H x L)	
KS5120	插入式 S5 安装套件 - 400 x 600 (H x L)	
KS6130	抽出式 S6 安装套件 - 500 x 600 (H x L)	

**种类 4 : 电容柜 920 x 1030 ( L x D )**

产品编号	说 明	
SK8010B	ArTu® K 顶底组件 - 920 x 1030 (L x D) , IP40	1
SK2000	ArTu® K 直柱 - H = 2000 , 4 件	
VC2020	带电缆室功能框架 - H = 2000 , 2 件	
RF2080C	后板 - 2000 x 920 (H x L) , IP40	
PV2081	玻璃门 - 24 DIN , 2000 x 920 (H x L)	
SB6000	连接件	
SH6000	水平隔板 - 24 DIN	
BA1600	异型母线	4
PB1601	异型母线排夹	5
AD1064	异型母线与单元联接用紧固螺钉	4
AD1067	支撑件	1
TV1005	结构横梁 - 2 件	2
TV6221C	结构横梁 - 2 件	4
TV1011C	结构横梁 - 2 件	5
TR1001	结构横梁 - 2 件	2
BP2500	主母线排夹	1
TV1211	结构横梁 - 2 件	
PC2600	柜门 - 200 x 600 (H x L)	
PF2005	安装板 - 200 x 600 (H x L)	
KS0115	安装套件 - 300 x 600 (H x L)	10
KS0110	安装套件 - 150 x 600 (H x L)	





## 1.2 配电控制柜 -18 回路配电控制柜概述

### 一个解决空间问题的妙方

ArTu®18回路配电柜的崭新设计是源自ArTu®K 配电控制柜的基础，每台配电柜均可安装多达18个配电回路(比原有的增加多一倍)，特别适用于高层建筑物，大大提高了客户的成本效益。



### 18 回路的优点

- 增加配电柜的回路数量
- 外形整洁优雅
- 节约空间
- 安装容易
- 灵活性高
- 提高成本效益(低成本、高回报)



装置单元两列平排(可节省回路出线的空间)

配电控制柜 -18 回路配电控制柜

装置选用表

塑壳断路器			热过载继电器	单元安装尺寸 (宽 x 高) mm
型号	容量 (A)	装配型式		
S1 125 3P/4P	10 -125	插入式	热磁式	400 x 200
S2 160 3P/4P	12.5 - 160			
S3 160 3P	32 - 160			400 x 200
S3 160 4P				400 x 300
S3 250 3P				400 x 200
S3 250 4P	200 - 250			400 x 300
S4 160 3P	32 - 160		电子式	400 x 200
S4 160 4P				400 x 300
S4 250 3P				400 x 200
S4 250 4P	200 - 250			400 x 300

\* 选用回路装置的总容量时，应配合垂直母线的额定容量(1600A)

尺寸图(方案图)



### 系统介绍



#### 为动力配电提供全方位的最后解决方案

ArTu®K 动力配电箱是 ABB 公司所开发和设计的新型一体化的系统装置，达到跨世纪的国际水平，最大额定电流为630A，可广泛适用于各种工矿企业的车间和工地以及楼宇建筑的配电房、楼层和泵房作供电、配电和电动机控制需要，产品符合 EN60439-1、IEC60439-1 和 GB7251 标准。

#### 产品特点

- 装置类型** : 采用 ABB Isomax S 塑壳断路器、A 系列交流接触器、TA 系列热边载继电器和 S 系列微型断路器等电器元件的成特点组合成功能单元。
- 柜体结构** : 柜体的基本结构是由 K 型型材装配而成。K 型型材是以 M=25mm 为模数安装孔的复铝锌钢板通过专用轧机湾制而成。全部骨架和内部隔板均采用复铝锌钢板，四周的门板、侧板作油漆涂复处理，油漆色标为 RAL7035 浅灰白色。
- 结构通用，组装灵活** : 柜体可满足各种结构形式、防护等级及使用环境的要求。
- 标准模块** : 可分别组成保护、操作、转换和控制等标准单元模块结构任意选用组装。
- 装配方便、快捷** : 不需要特殊复染的工具。

#### 基本参数

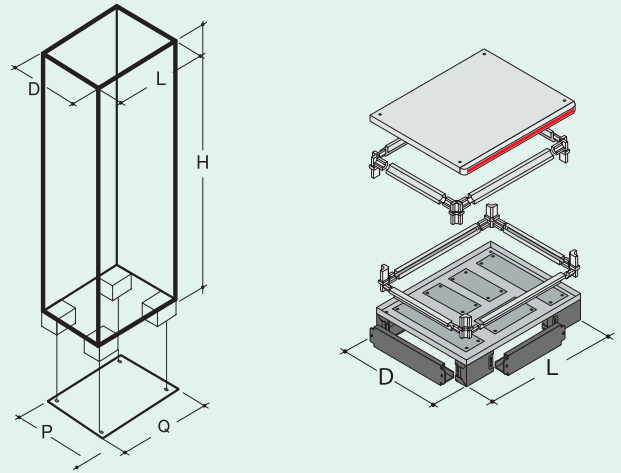
电气性能			
额定绝缘电压	Ui	1000	V
额定工作电压	Ue	690	V
额定脉冲承受电压	Uimp	8	kV
额定工作频率		50 - 60	Hz
最大工作电流	In	630	A
短时(1s)耐受电流	Icw	35	kA
短路峰值电流	Ipk	74	kA
外壳防护等级	IP	IP40 / IP55	

IP55 对尘埃和任意方向喷水作防护

(外壳防护等级，可参见 IEC60529、DIN40050 和 GB4208 标准)



## 结构零件和部件的选择



订货号	外壳防护等级	有效安装模数 H = 200mm	柜体外形尺寸 (内部有效空间) mm			柜底安装尺寸		底框外形尺寸 mm	顶板 / 底板组件(组)								
			H	L	D	Q	P										
KD1660C(带后板)	IP40	8	1830(1600)	720(600)	412(275)	546	313	720x403	SK6040C								
KD1661C(带后门)																	
KD1660 (带后板)	IP55																
KD1661 (带后门)																	
KD1680C(带后板)	IP40									8	1830(1600)	920(800)	412(275)	746	313	920x403	SK8040C
KD1681C(带后门)																	
KD1680 (带后板)	IP55																
KD1681 (带后门)																	

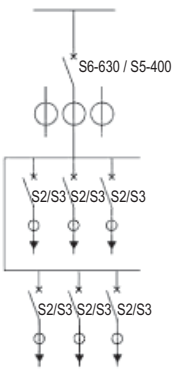
### 标准配置方案

H = 1830 mm (1600 mm)

D = 412 mm (275 mm)

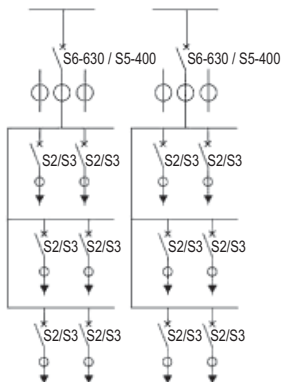
方案(1)

L = 720 mm  
(600 mm)



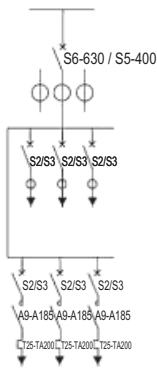
方案(2)

L = 920 mm  
(800 mm)



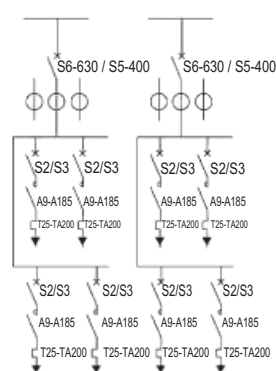
方案(3)

L = 720 mm  
(600 mm)



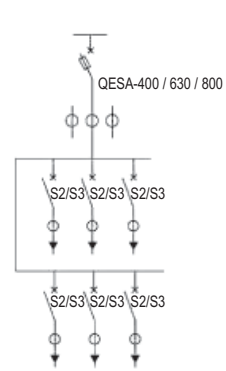
方案(4)

L = 920 mm  
(800 mm)

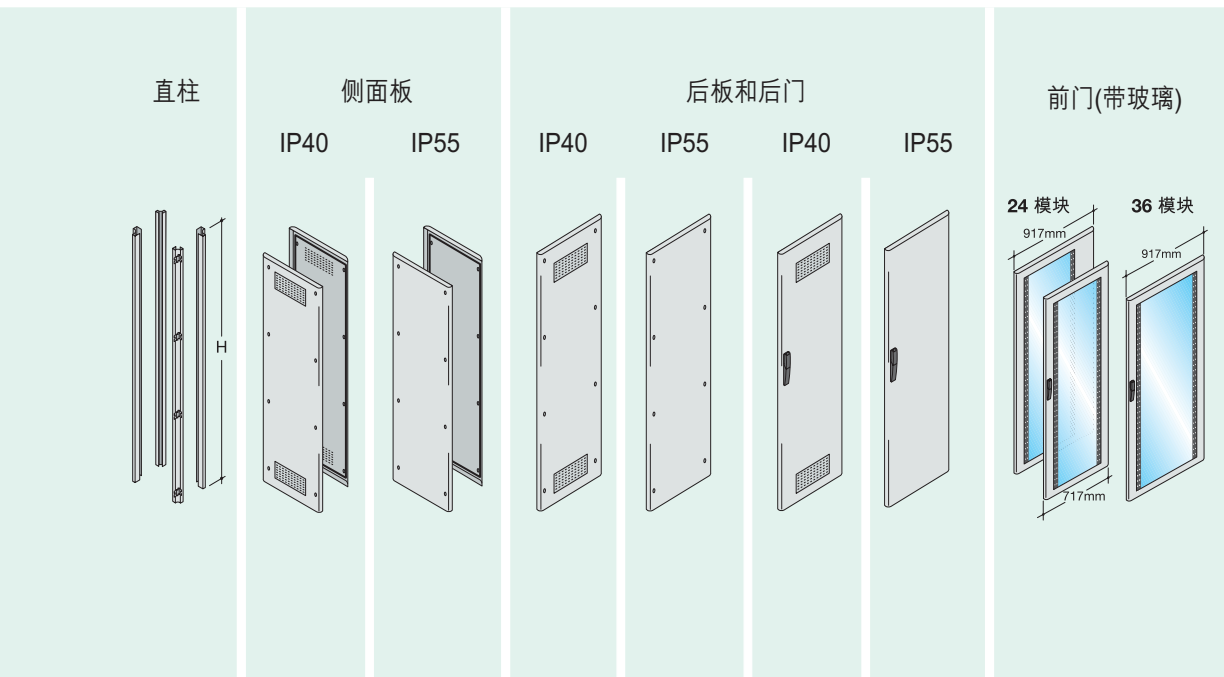


方案(5)

L = 720 mm  
(600 mm)

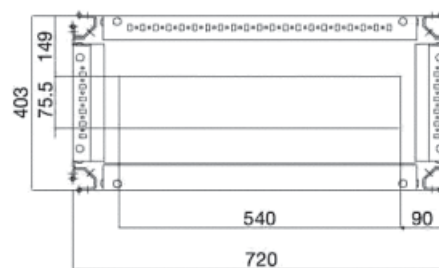
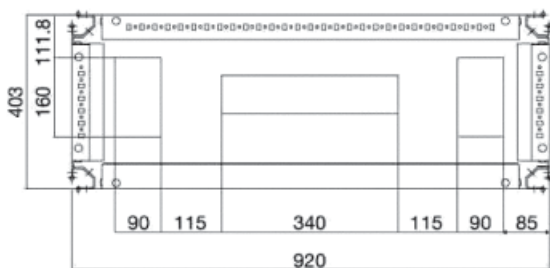


\* 其他选用方案可与 ABB 或 ABB ArTu® 开关柜特许装配单位洽商。



直柱 (组)	侧面板	后板	后门	玻璃前门
SK1600	LA1640C	RF1660C	PO1661C	PV1661
	LF1640C	RF1660	PO1661	
SK1600	LA1640C	RF1680C	PO1681C	PV1682
	LF1640C	RF1680	PO1681	

### 柜体底部电缆孔及其相应尺寸



## 成功案例参阅



- 浙江工业大学
- 浙江大学新校区
- 浙江大学
- 杭州林学院
- 北京航空航天大学
- 天津技术师范学院
- 西安交大训练场
- 石油大学科技园区
- 中国延安干部培训学院



- 新锦港 1#, 2# 站
- 锭湖山庄 1#, 2# 站
- 沪东供电所电业站 2
- 海德公司控制柜
- 沪东供电所电业站 1
- 北航配电室改造
- 电力共用局大楼
- 青岛浮山三区热电厂
- 青岛金谷热电
- 青岛热电厂
- 青岛福利院热电厂
- 深圳鹏城 500KV 变电站
- 丽水紧水滩电站
- 沁北电厂
- 普吉变电站



- 宝山区政府
- 南京省政府
- 龙口市政府
- 厦门思明区政府
- 上海宝山区区局办公楼
- 武汉市江岸区政府
- 湖北省委办公楼
- 北京国际会议中心
- 济南遥墙机场指挥楼
- 桂林自来水厂
- 国家旅游局
- 东莞新海关
- 东莞人民大会堂
- 东莞青少年中心
- 南通市政府大楼
- 江苏省委后勤服务中心
- 台州体育馆
- 宁波鄞州体育馆
- 桐乡市行政中心
- 杭州市体育局射击场
- 杭州绕城公路下沙大桥
- 上虞污水处理厂
- 宁波鄞州图书馆
- 广安邓小平故居
- 西安市政府人民大厦
- 西安市政府礼堂



- 江苏移动通信有限责任公司
- 浙江移动舟山分公司
- 浙江移动台州分公司
- 浙江移动大楼
- 浙江电信杭州分公司古荡分局
- 浙江电信杭州分公司余杭分局
- 浙江电信舟山分公司二枢楼
- 浙江电信公司富阳分公司
- 浙江电信岱山分公司
- 威海移动通信
- 苏州移动
- 福州移动通讯
- 济宁电信
- 杭州电信局之江分局
- 杭州联通大楼
- 北京联通通信 (北京)
- 北京联通通信 (广东)
- 铜川联通枢纽大楼
- 浙江网通杭州分公司
- 中国网通江苏省通信股份有限公司



- 市东医院
- 黄石市第五医院
- 济南千佛山医院
- 万杰医院质子反应堆
- 台州第一人民医院
- 宁波鄞州人民医院
- 东阳人民医院
- 第三军医大学西南医院外科大楼



- 上海宝钢
- 武钢一冷轧
- 济宁小松圣代
- 烟台张裕葡萄酒厂
- 佛山汤姆逊彩管厂
- 顺德燃料公司
- 青岛港液体化工码头
- 青岛嘉里植物油工厂
- 中国贝卡尔特钢帘线有限公司
- 浙江假肢厂
- 贵州铝厂
- 大理烟厂综合楼
- 福建南平烟草
- 武夷烟叶
- 昆明卷烟厂
- 夫永塑料



- 青岛沃尔玛商厦
- 济南沃尔玛购物广场
- 南京万达广场
- 南昌万达购物广场
- 云南省建行大厦
- 成都统一食品有限公司
- 贵阳花溪国宾馆
- 成都万达大酒店
- 长春万达沃尔玛超市
- 大连软件园 D 区综合楼
- 山业万豪渡假村
- 苏州绿城花园
- 三亚万豪渡假村
- 黄石市天虹小区
- 武汉市商业银行
- 北京恒华公寓
- 天津迎宾馆
- 万达超市
- 开泰有限公司



#### ABB (Hong Kong) Ltd.

低压部：  
香港新界大埔  
大埔工业村大喜街3号  
电话：(852) 2929 3838  
传真：(852) 2929 3505

#### ABB (中国)有限公司

北京总部：  
中国北京市 100016  
朝阳区酒仙桥路 10 号  
恒通大厦  
电话：(010) 8456 6688  
传真：(010) 8456 9907

长春分公司：  
中国吉林省长春市 130061  
西安大路 16 号  
国际大厦 A 座 7 层 709 室  
电话：(0431) 8926 821 / 23 / 25  
传真：(0431) 8926 835

杭州分公司：  
中国浙江省杭州市 310007  
杭大路 1 号  
黄龙世纪广场 C 区 6 楼 0606 室  
电话：(0571) 8790 1355  
传真：(0571) 8790 1151

成都分公司：  
中国四川省成都市 610072  
蜀都大道西端  
温哥华广场 28 层 C, D, E 座  
电话：(028) 8778 6688  
传真：(028) 8774 4101 / 8779 5399

广州分公司：  
中国广东省广州市 510620  
天河北路 183 号  
大都会广场 21 楼 1-8 及 16 室  
电话：(020) 8755 8080  
传真：(020) 8755 0172

<http://www.abb.com>  
ABB 低压产品客户服务热线  
电话：800-820-9696  
电邮：LV-hotline@cn.abb.com

#### ABB SACE S.p.A.

Automation and Distribution Boards Division  
23846 Garbagnate Monastero (LC) - Italy  
Via Italia, 58  
Tel.: +39 031 3570.111  
Telefax: +39 031 3570.228

天津分公司：  
中国天津市 300141  
中山路 290 号  
万科中心办公大楼 2505 室  
电话：(022) 2621 6488  
传真：(022) 2621 6485

哈尔滨分公司：  
中国黑龙江省哈尔滨市 150090  
南岗区长江路 99-9 号  
辰能大厦 14 层  
电话：(0451) 8287 6400 / 6410  
传真：(0451) 8287 6404

南京分公司：  
中国江苏省南京市 210002  
中山东路 90 号  
华泰大厦 18 楼  
电话：(025) 8664 5645  
传真：(025) 8664 5338

重庆分公司：  
中国重庆市 400060  
南坪北路 15 号  
重庆扬子江假日饭店 2 楼  
电话：(023) 6282 6688  
传真：(023) 6280 5369

深圳分公司：  
中国深圳市 518033  
福田区，福虹路  
世贸广场 A 座 23 楼 2302-2304 室  
电话：(0755) 8367 9990  
传真：(0755) 8367 6437

#### ABB 新会低压开关有限公司

中国广东省江门市 529100  
新会区今古洲工业开发区  
电话：(0750) 6322 200  
传真：(0750) 6677 526

大连分公司：  
中国辽宁省大连市 116011  
西岗区中山路 147 号  
森茂大厦 12 楼  
电话：(0411) 8369 6021 / 6632  
传真：(0411) 8360 3380

上海分公司：  
中国上海市 200001  
西藏中路 268 号  
来福士广场 (办公楼) 35 楼  
电话：(021) 6122 8888  
传真：(021) 6122 8500

济南分公司：  
中国山东省济南市 250011  
泉城路 17 号  
华能大厦 8 楼 8801 室  
电话：(0531) 6092 726  
传真：(0531) 6092 724

昆明分公司：  
中国云南省昆明市 650011  
青年路 399 号  
邦克饭店 6 楼 601 室  
电话：(0871) 3158 188  
传真：(0871) 3158 186

西安分公司：  
中国陕西省西安市 710054  
高新区高新路  
高新国际商务中心 16 层 03 单元  
电话：(029) 8785 7422 / 133 1928 5560  
传真：(029) 8785 7423

武汉分公司：  
中国湖北省武汉市 430071  
武昌中南路 7 号  
中商广场写字楼 34 楼 B3408  
电话：(027) 8725 9222  
传真：(027) 8725 9233

郑州分公司：  
中国河南省郑州市 450007  
中原西路 220 号  
裕达国际贸易中心 A 座 2207 室  
电话：(0371) 7713 588  
传真：(0371) 7713 873

福州分公司：  
中国福建省福州市 350003  
五四路 158 号  
环球广场 30 层 B 室  
电话：(0591) 7858 224  
传真：(0591) 7814 889

沈阳分公司：  
中国辽宁省沈阳市 110001  
和平区南京北街 206 号  
沈阳假日大厦城市广场二座 3-166 室  
电话：(024) 2334 1818  
传真：(024) 2334 1306

青岛分公司：  
中国山东省青岛市 266071  
香港中路 12 号  
丰合广场 B 区 310 室  
电话：(0532) 5026 396 / 97 / 98  
传真：(0532) 5026 395

长沙分公司：  
中国湖南省长沙市 410005  
黄兴中路 88 号  
平和堂商务楼 12B01  
电话：(0731) 2562 898  
传真：(0731) 4445 519

南宁分公司：  
中国广西省南宁市 530012  
新民路 34-18 号  
中明大厦 10 楼 D 座  
电话：(0771) 2827 123  
传真：(0771) 2827 110

1SXFE803001C2003 04-2004