



cp support \Sales, 1-20

# IRB6640机器人维护信息



危险

- 要对机器人控制柜进行维修和检查时，确认主电源已经关闭。



警告

更换润滑油注意事项：

- 油温可能高于**90度**，待冷却后更换
- 戴手套防止过敏反应
- 小心缓慢打开放油孔防止油飞溅

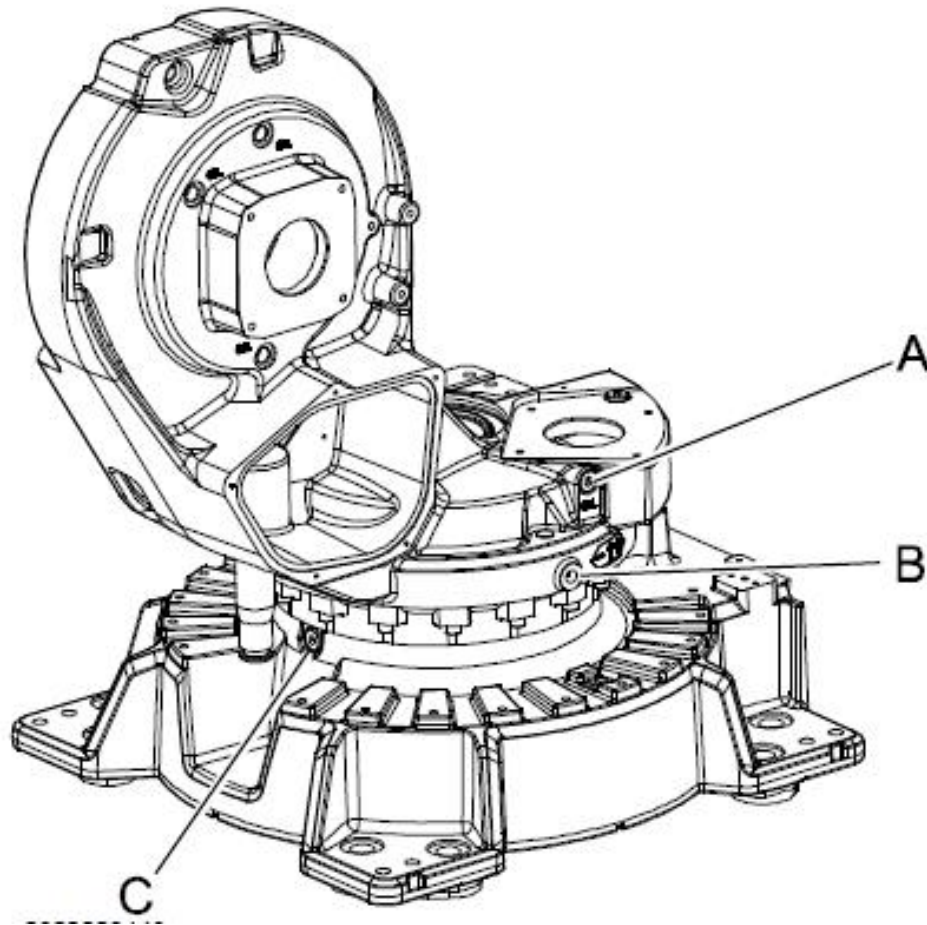
### 6640机器人维护保养时间表

项次	维护级别	设备	时间间隔	备注
1	清洁	机器人	-----	
2	检查	1轴变速箱油位	12个月	工作环境温度超过50摄氏度，增加检查次数
3	检查	2轴变速箱油位	12个月	
4	检查	3轴变速箱油位	12个月	
5	检查	4轴变速箱油位	12个月	
6	检查	5轴变速箱油位	12个月	
7	检查	6轴变速箱油位	12个月	
8	检查	平衡装置	12个月	
9	检查	机器人本体外部电缆	12个月	发现损坏或破裂时及时更换
10	检查	机器人本体内部电缆	12个月	
11	检查	限位装置（2-5轴）	12个月	
12	检查	1轴机械限位装置	12个月	
13	更换	1轴变速箱润滑油	第一次工作6000h后更换 以后每次24000h	型号：Kyodo Yushi TMO150
14	更换	2轴变速箱润滑油	第一次工作6000h后更换 以后每次24000h	型号：Kyodo Yushi TMO150
15	更换	3轴变速箱润滑油	第一次工作6000h后更换 以后每次24000h	型号：Kyodo Yushi TMO150
16	更换	4轴变速箱润滑油	每24000h	型号：Mobilgear 600 XP320
17	更换	5轴变速箱润滑油	每24000h	型号：Mobilgear 600 XP320
18	更换	6轴变速箱润滑油	第一次工作6000h后更换 以后每次24000h	型号：Kyodo Yushi TMO150
19	更换	6轴变速箱润滑油(6640ID)	第一次工作6000h后更换 以后每次24000h	型号：Mobilgear 600 XP320
20	检修	机器人本体	每40000h	
21	更换	备份电池包	电池不足报警时	新电池可用时间为：每周关机2天可用36个月；每天关机16h可用18个月
22	加润滑油	平衡装置轴承	每12000h	Optimol PDO, 20 ml
<b>可选配装置</b>				
23	检查	用户电缆	----	
	检查	1-2-3轴机械停止装置	每12个月	

## 6640机器人维护保养时间表（Foundry Prime）

项次	维护级别	设备	时间间隔	备注
1	检查	机器人本体电缆	每6个月	
2	检查	气管	每6个月	
3	检查	平衡装置	每12个月	
4	检查	用户电缆	每12个月	
5	检查	2-5轴限位装置	每12个月	
6	检查	1轴机械限位装置	每12个月	
7	重点检查	6轴变速箱油位	每3000h或6个月	
8	更换	1轴变速箱润滑油	第一次工作6000h后更换	型号：Kyodo Yushi TMO150 6100ml
9	更换	2轴变速箱润滑油	第一次工作6000h后更换	型号：Kyodo Yushi TMO150 5800ml
10	更换	3轴变速箱润滑油	第一次工作6000h后更换	型号：Kyodo Yushi TMO150 2500ml
11	更换	4轴变速箱润滑油	每12000h	型号：Mobilgear 600 XP320 8100ml
12	更换	5轴变速箱润滑油	每12000h	型号：Mobilgear 600 XP320 6700ml (ID版 5000ml)
13	更换	6轴变速箱润滑油	每3000h或6个月	型号：Kyodo Yushi TMO150 450ml (ID版 6000ml)
14	更换	备份电池包	电池不足报警时	新电池可用时间为：每周关机2天可用36个月；每天关机16h可用18个月
15	检修	机器人本体	每40000h	
16	检修	6轴变速箱	每24个月	
17	加润滑油	平衡装置	每12个月	
18	防锈处理	手腕轴承	每6个月	
19	防锈处理	1轴垫圈	每6个月	

## ❖ 1轴变速箱油位检查及更换



- **A:**油塞位置(加油孔)
- **B:**油塞位置 (检查油位)
- **C:**油塞位置 (排油孔)

## ❖ 1轴变速箱油检查及更换（检查）

	操作	注意事项
1	处理齿轮箱油会涉及一些安全风险。继续进行处理之前，请先阅读机器人安全信息	
2	<b>危险</b> 进入机器人工作区域之前关闭连接到机器人的所有电源，液压源气压源 对于 <b>Foundry Prime</b> 版的不要切断气源	
3	打开注油塞，检查	
4	所需的油位油塞孔边缘下方5mm	
5	根据需要加油	
6	盖上油塞孔	拧紧扭矩: 24NM

## ❖ 1轴变速箱油更换（排油）

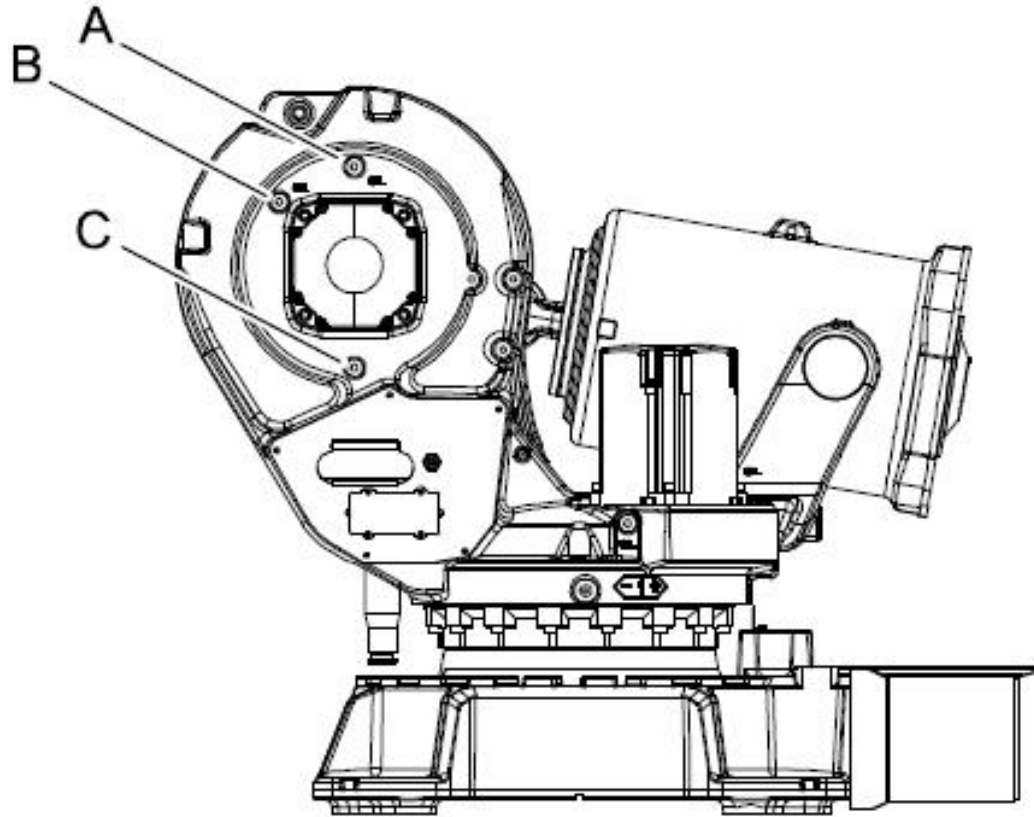
	操作	注意事项
1	处理齿轮箱油会涉及一些安全风险。继续进行处理之前，请先阅读机器人安全信息	
2	<b>危险</b> 进入机器人工作区域之前关闭连接到机器人的所有电源，液压源气压源 对于 <b>Foundry Prime</b> 版的不要切断气源	
3	使用集油器收集废油	
4	打开加油塞使得排油更加快速	
5	打开排油塞将废油排入集油器中	排油时间长短和油温有关
6	盖上油塞孔	

## ❖ 1轴变速箱油更换（加油）

	操作	注意事项
1	处理齿轮箱油会涉及一些安全风险。继续进行处理之前，请先阅读机器人安全信息	
2	<b>危险</b> 进入机器人工作区域之前关闭连接到机器人的所有电源，液压源气压源 对于 <b>Foundry Prime</b> 版的不要切断气源	
3	打开加油孔加油	
4	加入适量的润滑油，加油的多少取决于之前的消耗	
5	不要将Kyodo Yushi TMO 150润滑油和其他型号混合	
6	盖上油塞孔	拧紧扭矩：24Nm



## ❖2: 轴变速箱油位检查及更换



- **A:油塞位置(检查油位)**
- **B:油塞位置 (加油孔)**
- **C:油塞位置 (排油孔)**

## ❖ 2轴变速箱油检查及更换（检查）

	操作	注意事项
1	处理齿轮箱油会涉及一些安全风险。继续进行处理之前，请先阅读机器人安全信息	
2	<b>危险</b> 进入机器人工作区域之前关闭连接到机器人的所有电源，液压源气压源 对于 <b>Foundry Prime</b> 版的不要切断气源	
3	打开注油塞，检查	
4	打开加油孔测量油位 所需的油位油塞孔边缘下方最多 <b>5mm</b>	
5	根据需要加油	
6	盖上油塞孔	拧紧扭矩: <b>24NM</b>

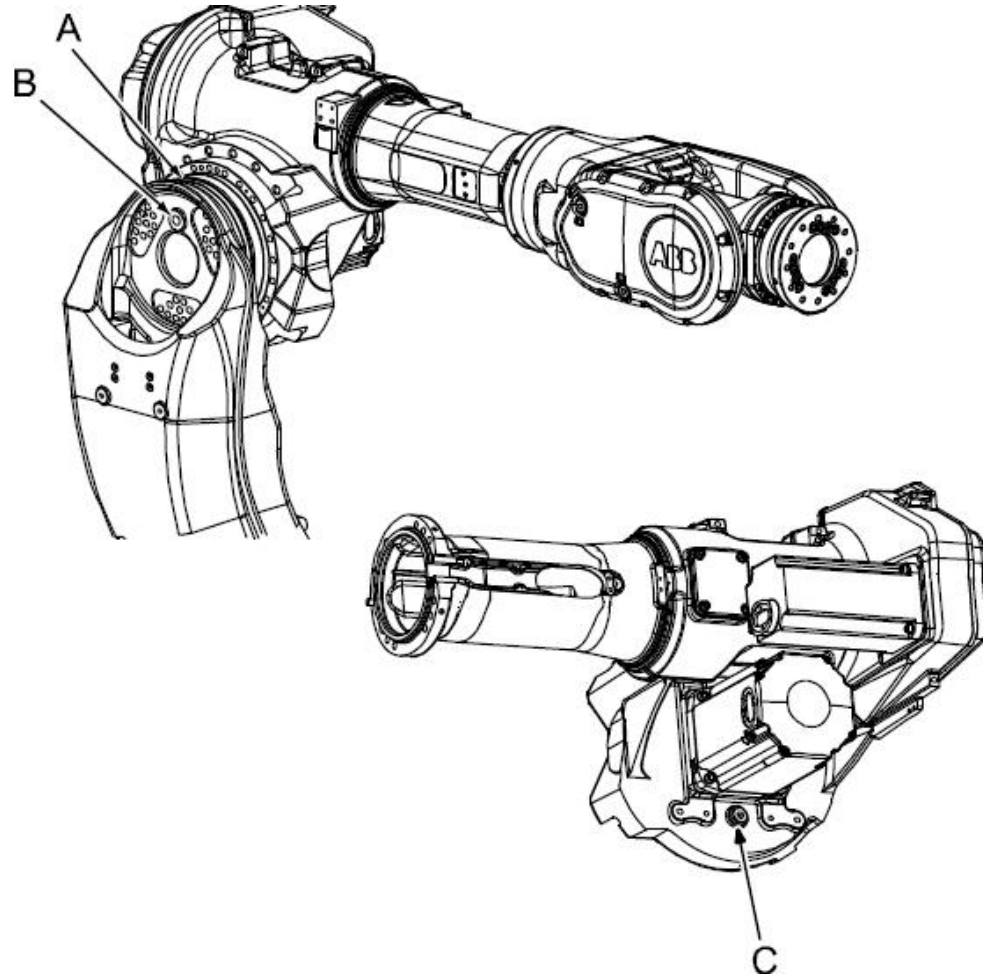
## ❖ 2轴变速箱油更换（排油）

	操作	注意事项
1	处理齿轮箱油会涉及一些安全风险。继续进行处理之前，请先阅读机器人安全信息	
2	<b>危险</b> 进入机器人工作区域之前关闭连接到机器人的所有电源，液压源气压源 对于 <b>Foundry Prime</b> 版的不要切断气源	
3	打开排油塞，并用软管将其连接到集油器开始排油，打开加油塞使得排油更加快速	排油时间长短和油温有关
4	盖上油塞孔	拧紧扭矩：24Nm

## ❖ 2轴变速箱油更换（加油）

	操作	注意事项
1	处理齿轮箱油会涉及一些安全风险。继续进行处理之前，请先阅读机器人安全信息	
2	<b>危险</b> 进入机器人工作区域之前关闭连接到机器人的所有电源，液压源气压源 对于 <b>Foundry Prime</b> 版的不要切断气源	
3	打开加油孔,检查油孔，加油	
4	加入适量的润滑油，加油的多少取决于之前的消耗	
5	不要将Kyodo Yushi TMO 150润滑油和其他型号混合	
6	盖上油塞孔	拧紧扭矩：24Nm

## ❖ 3轴变速箱油位检查及更换



- **A:3轴齿轮箱**
- **B:油塞位置（加油孔）**
- **C:油塞位置（排油孔）**

## ❖ 3轴变速箱油检查及更换（检查）

	操作	注意事项
1	处理齿轮箱油会涉及一些安全风险。继续进行处理之前，请先阅读机器人安全信息	
2	<b>危险</b> 进入机器人工作区域之前关闭连接到机器人的所有电源，液压源气压源 对于 <b>Foundry Prime</b> 版的不要切断气源	
3	打开加油塞，检查	
4	需要加油的位置 加油孔边缘下方最多5mm	
5	根据需要加油	
6	盖上油塞孔	拧紧扭矩: 24NM

## ❖ 3轴变速箱油更换（排油）

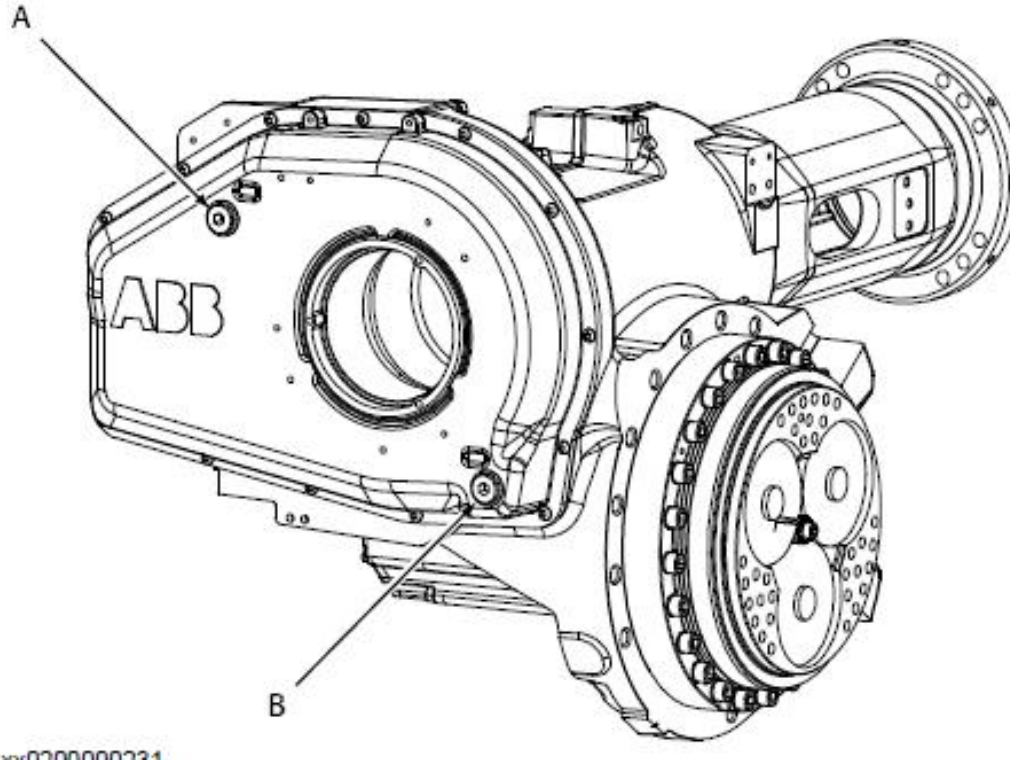
	操作	注意事项
1	处理齿轮箱油会涉及一些安全风险。继续进行处理之前，请先阅读机器人安全信息	
2	<b>危险</b> 进入机器人工作区域之前关闭连接到机器人的所有电源，液压源气压源 对于 <b>Foundry Prime</b> 版的不要切断气源	
3	打开排油塞，并用软管将其连接到集油器开始排油，打开加油塞使得排油更加快速	排油时间长短和油温有关
4	盖上油塞孔	拧紧扭矩：24Nm

## ❖ 3轴变速箱油更换（加油）

	操作	注意事项
1	处理齿轮箱油会涉及一些安全风险。继续进行处理之前，请先阅读机器人安全信息	
2	<b>危险</b> 进入机器人工作区域之前关闭连接到机器人的所有电源，液压源气压源 对于 <b>Foundry Prime</b> 版的不要切断气源	
3	打开加油孔,加油	
4	加入适量的润滑油，加油的多少取决于之前的消耗	
5	不要将Kyodo Yushi TMO 150润滑油和其他型号混合	
6	盖上油塞孔	拧紧扭矩：24Nm



## ❖ 4轴变速箱油位检查及更换



- **A:**油塞位置（加油孔）
- **B:**油塞位置（排油孔）

## ❖ 4轴变速箱油检查及更换（检查）

	操作	注意事项
1	处理齿轮箱油会涉及一些安全风险。继续进行处理之前，请先阅读机器人安全信息	
2	<b>危险</b> 进入机器人工作区域之前关闭连接到机器人的所有电源，液压源气压源 对于 <b>Foundry Prime</b> 版的不要切断气源	
3	打开加油塞，检查	
4	需要加油的位置 加油孔边缘下方最多10mm	
5	根据需要加油	
6	盖上油塞孔	拧紧扭矩: 24NM

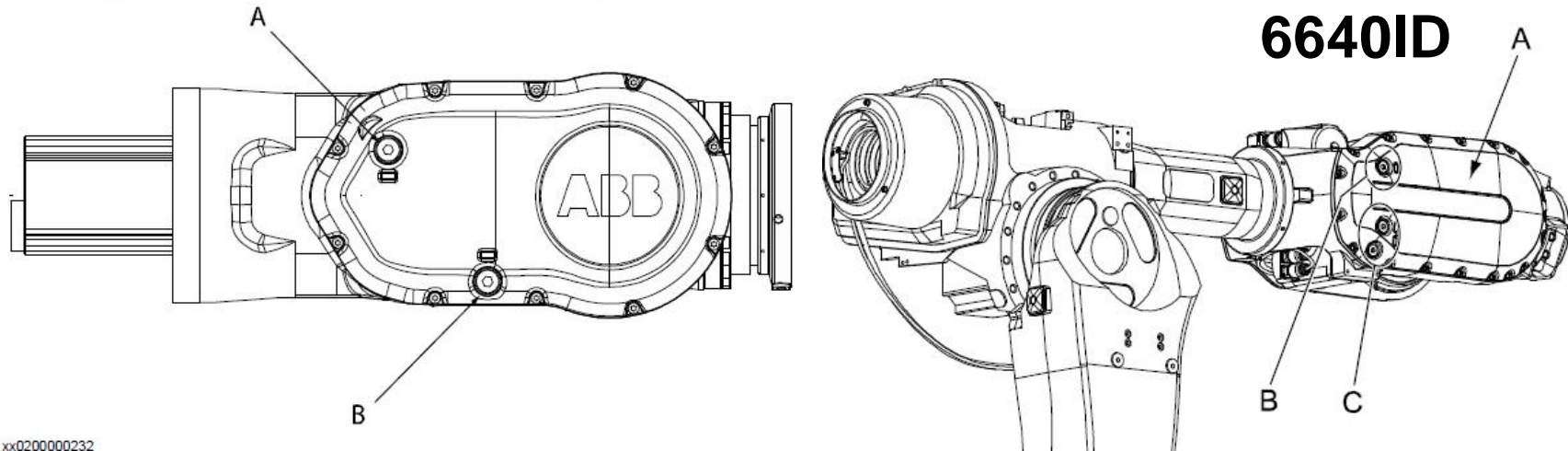
## ❖ 4轴变速箱油更换（排油）

	操作	注意事项
1	将机器人2轴从校准位置移到-45度的位置	
2	处理齿轮箱油会涉及一些安全风险。继续进行处理之前，请先阅读机器人安全信息	
3	<b>危险</b> 进入机器人工作区域之前关闭连接到机器人的所有电源，液压源气压源 对于 <b>Foundry Prime</b> 版的不要切断气源	
4	打开排油塞，将废油排入集油器打开加油塞使得排油更加快速	
5	完成后将机器人重新移动到校准位置（水平）	
6	盖上油塞孔	拧紧扭矩：24Nm

## ❖ 4轴变速箱油更换（加油）

	操作	注意事项
1	处理齿轮箱油会涉及一些安全风险。继续进行处理之前，请先阅读机器人安全信息	
2	<b>危险</b> 进入机器人工作区域之前关闭连接到机器人的所有电源，液压源气压源 对于 <b>Foundry Prime</b> 版的不要切断气源	
3	打开加油孔,加油	
4	加入适量的润滑油，加油的多少取决于之前的消耗	
5	盖上油塞孔	拧紧扭矩：24Nm

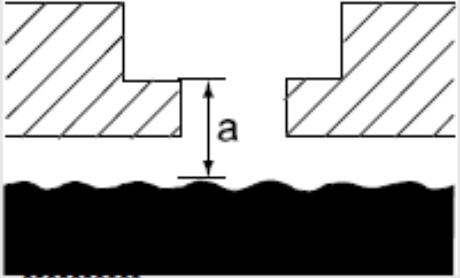
## ❖ 5轴变速箱油位检查及更换



- **A:**油塞位置（加油孔）
- **B:**油塞位置（排油孔）

- **A:**5轴齿轮箱
- **B:**油塞位置（加油孔）
- **C:**油塞位置（排油孔）

## ❖ 5轴变速箱油检查及更换（检查）

	操作	注意事项
1	处理齿轮箱油会涉及一些安全风险。继续进行处理之前，请先阅读机器人安全信息	
2	移动机器人上臂到水平位置，并且保证所有油孔位置都朝上	
3	<b>危险</b> 进入机器人工作区域之前关闭连接到机器人的所有电源，液压源气压源 对于 <b>Foundry Prime</b> 版的不要切断气源	
4	打开加油塞，检查	
5	需要加油的位置如图所示： <b>a</b> 最大为30mm	
6	根据需要加油	
7	盖上油塞孔	拧紧扭矩: 24NM

## ❖ 5轴变速箱油更换（排油）

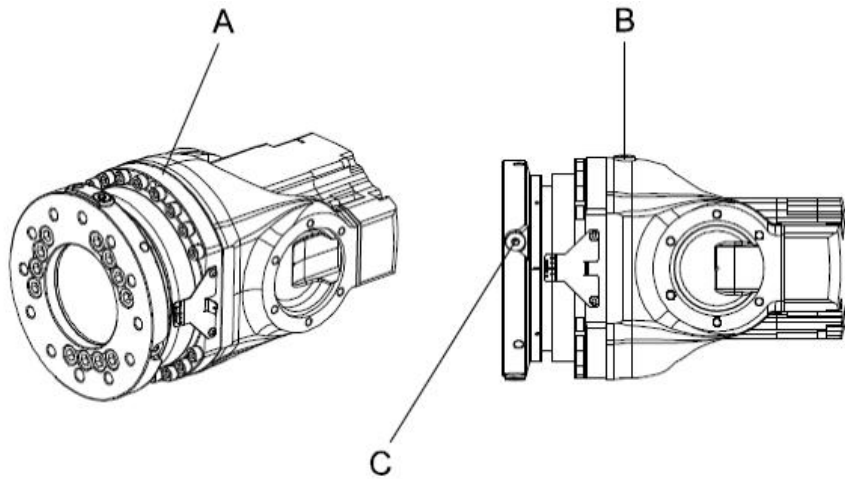
	操作	注意事项
1	将机器人4轴移动到一个位置，保证所有油孔为之都朝下	
2	处理齿轮箱油会涉及一些安全风险。继续进行处理之前，请先阅读机器人安全信息	
3	<b>危险</b> 进入机器人工作区域之前关闭连接到机器人的所有电源，液压源气压源 对于 <b>Foundry Prime</b> 版的不要切断气源	
4	打开排油塞，将废油排入集油器打开加油塞使得排油更加快速	
5	完成后将机器人重新移动到校准位置（水平）	
6	盖上油塞孔	拧紧扭矩：24Nm

## ❖ 5轴变速箱油更换（加油）

	操作	注意事项
1	将机器人4轴移动到一个位置，保证所有油孔为之都朝上	
2	处理齿轮箱油会涉及一些安全风险。继续进行处理之前，请先阅读机器人安全信息	
3	<b>危险</b> 进入机器人工作区域之前关闭连接到机器人的所有电源，液压源气压源 对于Foundry Prime版的不要切断气源	
4	打开加油孔,加油	
5	加入适量的润滑油，加油的多少取决于之前的消耗	
6	盖上油塞孔	拧紧扭矩：24Nm

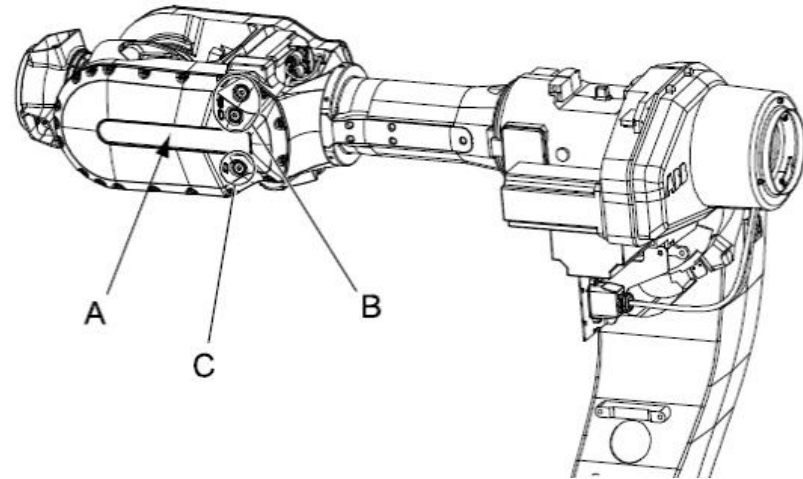


## ❖ 6轴变速箱油位检查及更换



- **A:6轴齿轮箱**
- **B:油塞位置（加油孔）**
- **C:油塞位置（排油孔）**

**6640ID**

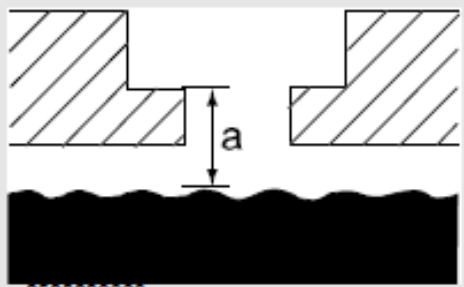


- **A:6轴齿轮箱**
- **B:油塞位置（加油孔）**
- **C:油塞位置（排油孔）**

## ❖ 6轴变速箱油检查及更换（手腕型号一：检查）

	操作	注意事项
1	处理齿轮箱油会涉及一些安全风险。继续进行处理之前，请先阅读机器人安全信息	
2	<b>危险</b> 进入机器人工作区域之前关闭连接到机器人的所有电源，液压源气压源 对于 <b>Foundry Prime</b> 版的不要切断气源	
3	确认加油孔位置朝上并打开	
4	转动轴到 <b>85度</b> 的位置并检查，在此位置油和孔边缘刚刚平齐	
5	根据需要加油	不要搞混油的型号
6	盖上油塞孔	拧紧扭矩: <b>24NM</b>

## ❖ 6轴变速箱油检查及更换（手腕型号二：检查）

	操作	注意事项
1	处理齿轮箱油会涉及一些安全风险。继续进行处理之前，请先阅读机器人安全信息	
2	<b>危险</b> 进入机器人工作区域之前关闭连接到机器人的所有电源，液压源气压源 对于 <b>Foundry Prime</b> 版的不要切断气源	
3	移动机器人上臂到水平位置，并且保证所有油孔位置都朝上并打开	
4	测量油面的位置如右图： <b>55mm±5mm</b> <b>15mm(6640ID)</b>	
5	根据需要加油	
6	盖上油塞孔	拧紧扭矩: 24NM

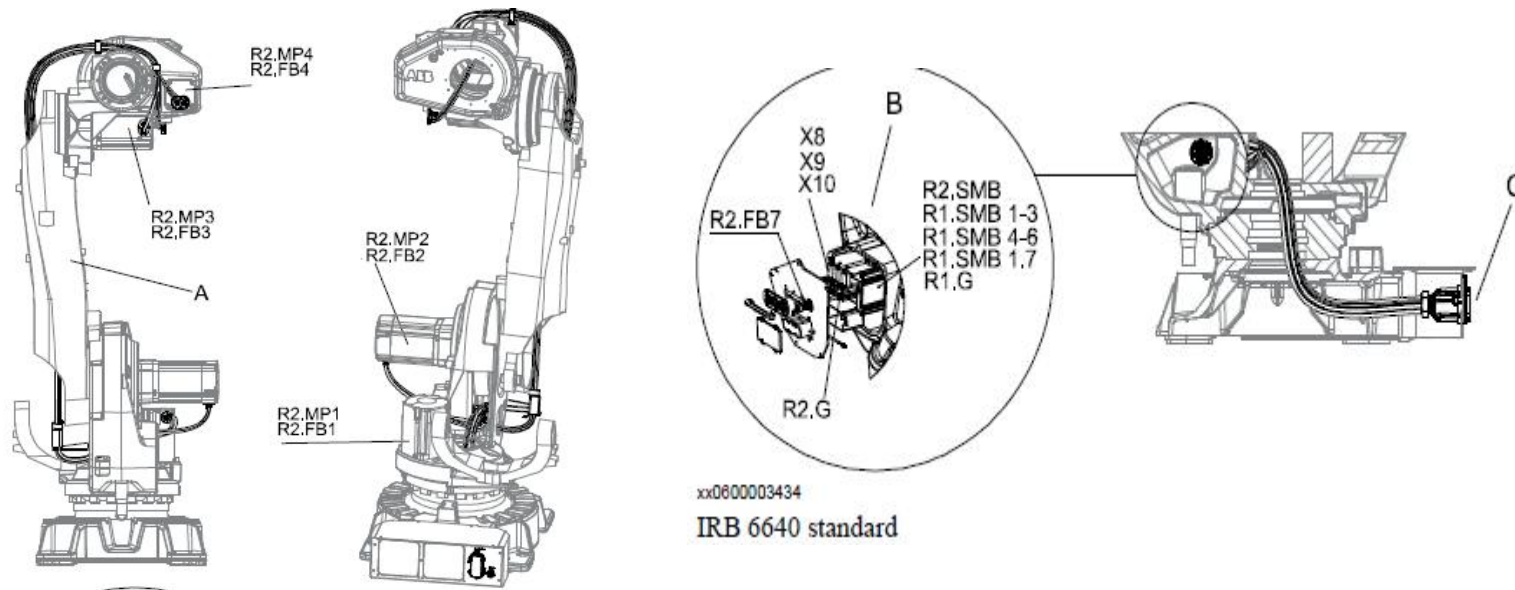
## ❖ 6轴变速箱油更换（排油）

	操作	注意事项
1	<b>IRB6640:</b> 移动机器人使得排油孔和6轴齿轮箱面朝下， 加油孔面朝上 <b>IRB6640ID:</b> 移动机器人使得所有的油孔面都朝下	
2	处理齿轮箱油会涉及一些安全风险。继续进行 处理之前，请先阅读机器人安全信息	
3	<b>危险</b> 进入机器人工作区域之前关闭连接到机器人的 所有电源，液压源气压源 对于 <b>Foundry Prime</b> 版的不要切断气源	
4	打开排油塞，将废油排入集油器	
5	完成后将机器人重新移动到校准位置（水平）	
6	盖上油塞孔	拧紧扭矩：24Nm

## ❖ 6轴变速箱油更换（加油）

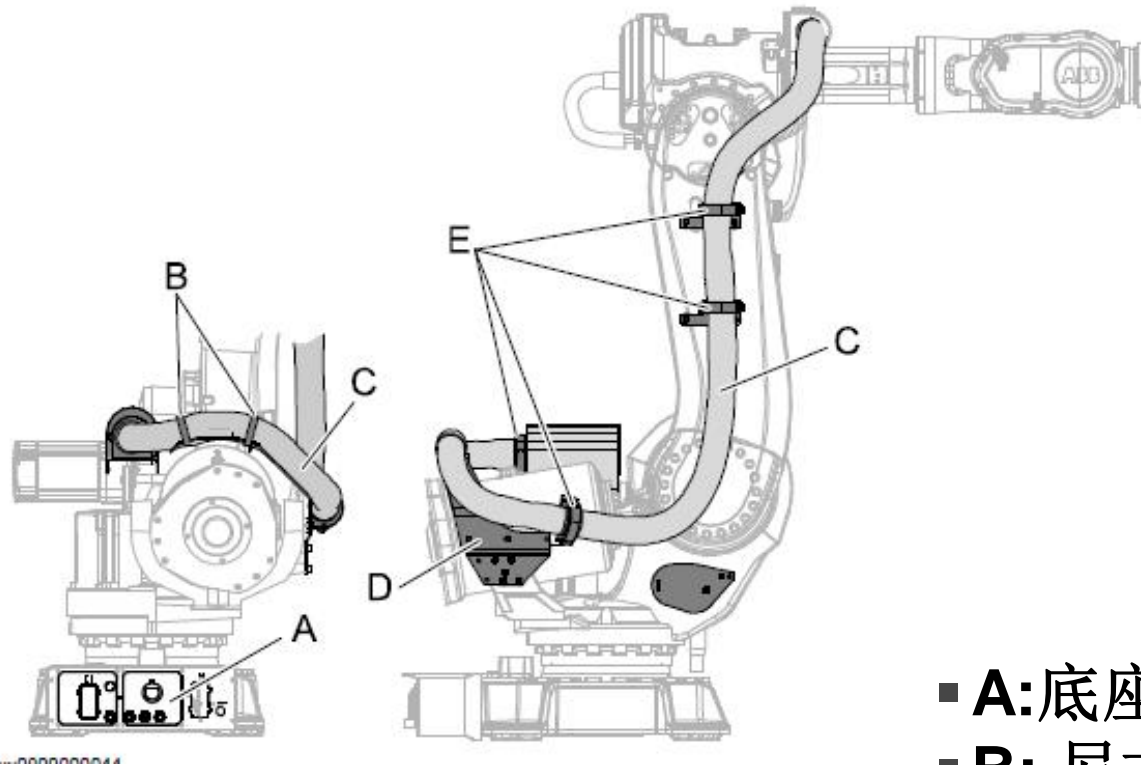
	操作	注意事项
1	处理齿轮箱油会涉及一些安全风险。继续进行处理之前，请先阅读机器人安全信息	
2	<b>危险</b> 进入机器人工作区域之前关闭连接到机器人的所有电源，液压源气压源 对于 <b>Foundry Prime</b> 版的不要切断气源	
3	打开加油孔,加油	
4	加入适量的润滑油，加油的多少取决于之前的消耗	不要将Kyodo Yushi TMO 150润滑油和其他型号混合
5	盖上油塞孔	拧紧扭矩：24Nm

## ❖ 机器人本体电缆检查



- **A: 机器人下臂（2轴）**
- **B: SMB单元**
- **C: 底座连接器**

## ❖ 机器人本体电缆检查



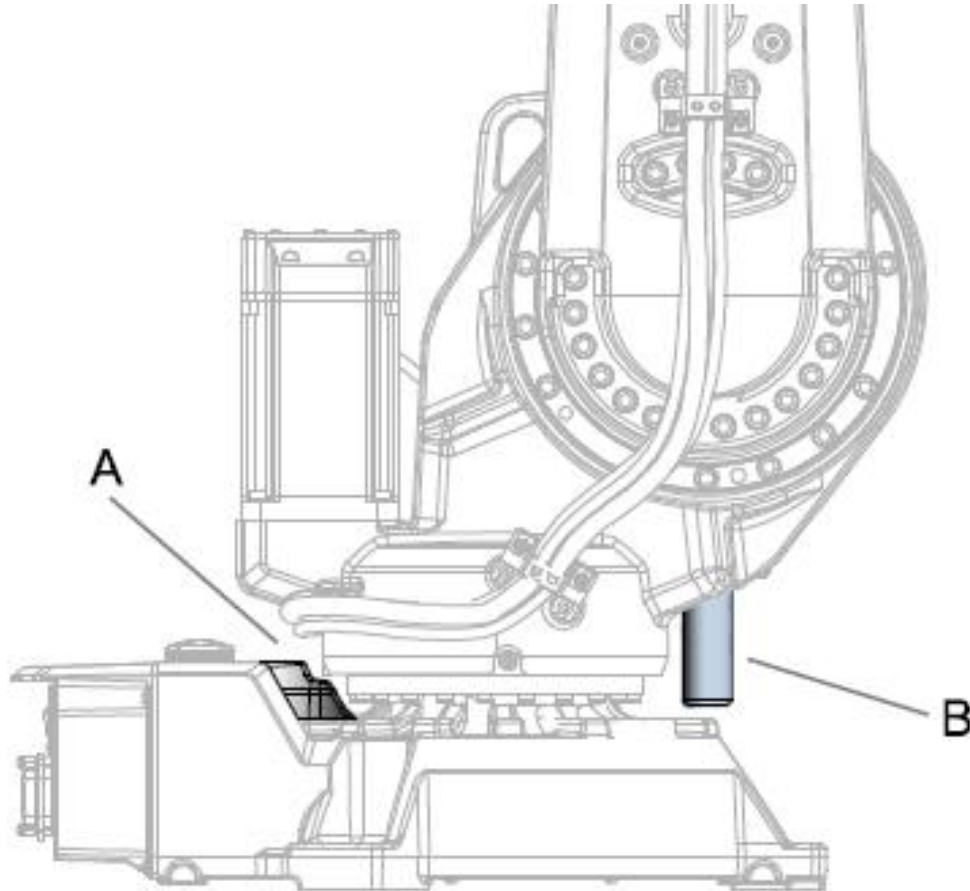
- **A:底座连接器**
- **B: 尼龙搭扣带**
- **C:电缆线束**
- **D:平衡缸侧支架**
- **E:固定夹持钳4pcs**

## ❖ 机器人电缆检查及更换

	操作	注意事项
1	<b>危险</b> 进入机器人工作区域之前关闭连接到机器人的所有电源，液压源气压源 对于 <b>Foundry Prime</b> 版的不要切断气源	
2	先用眼睛观察所有电缆,看是否有磨损或损坏	如果是用于铸造的机器人则要检查电缆的绝缘性能
3	检查底座连接器是否完好	
4	检查尼龙搭扣带到侧支架平衡缸正确连接	洁净机器人，检查所有电缆附件以及尼龙搭扣带。确保正确的电缆线束连接到机器人。
5	如有裂纹,磨损或损坏立即更换	

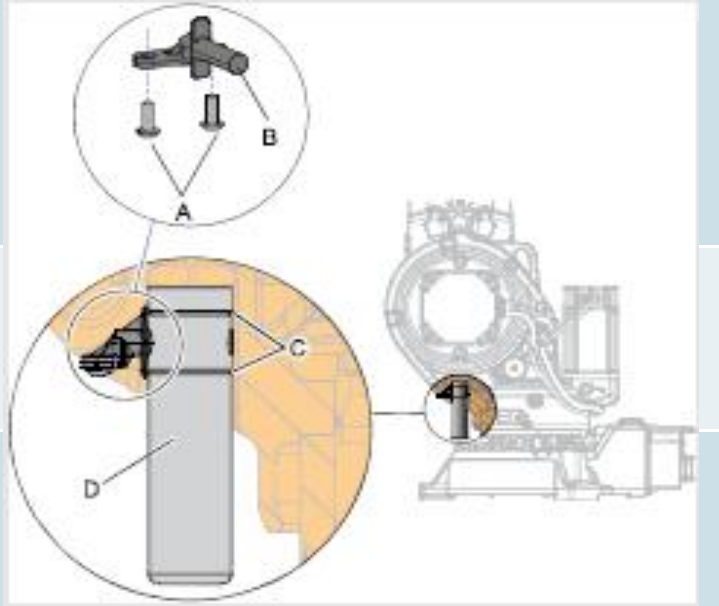


## ❖ 机器人机械限位装置检查及更换

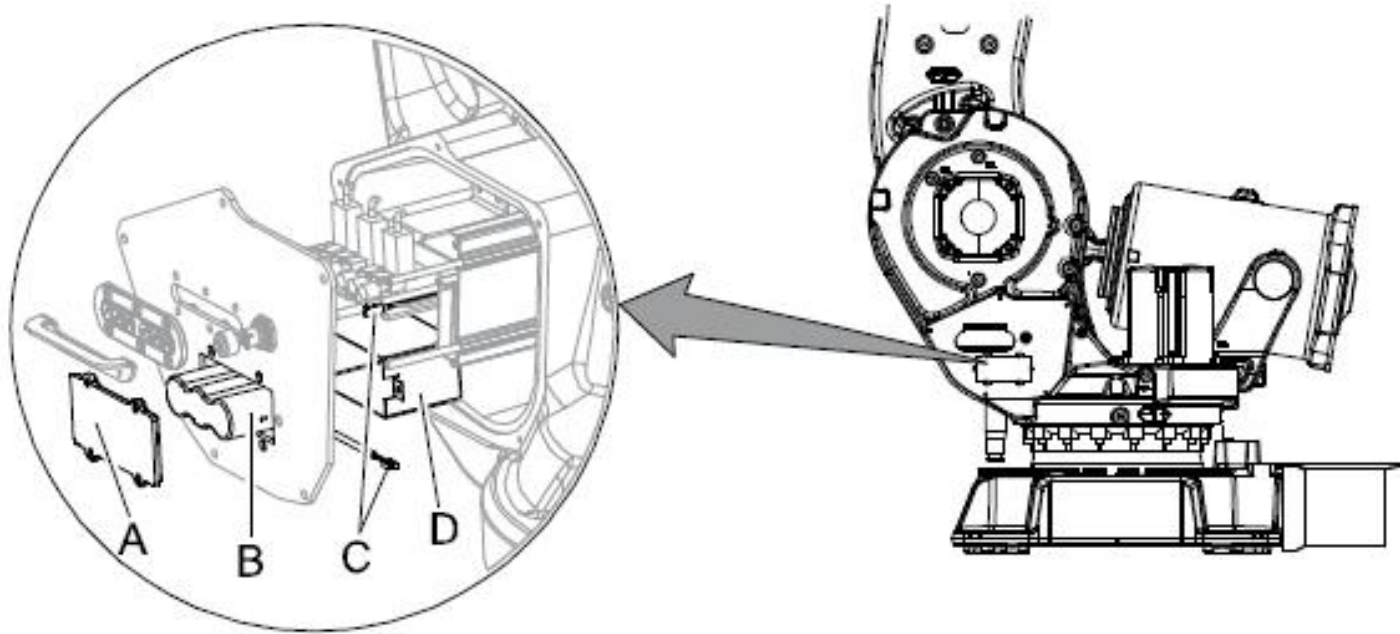


- **A:固定挡块**
- **B:1轴机械限位销**

## ❖ 机器人机械限位装置检查及更换

	操作	注意事项
1	<b>危险</b> 进入机器人工作区域之前关闭连接到机器人的所有电源，液压源气压源 对于 <b>Foundry Prime</b> 版的不要切断气源	 <p>A: 锁附螺丝 B: 支架 C: O型垫圈 D: 限位销</p>
2	定期检查机械限位销,没有弯曲或其他损坏	
3	如有任何损坏立即更换	
4	正确的检查方法如右图	
5	机械限位销正常情况下可左右稍稍摆动	

## ❖ 备份电池更换



xx0600003444

A	Cover, battery box
B	Battery pack
C	Cable, battery
D	Battery holder

## ❖ SMB 更换

	操作	注意事项
1	调整机器人到校准状态	
2	<b>危险</b> 进入机器人工作区域之前关闭连接到机器人的所有电源，液压源气压源 对于 <b>Foundry Prime</b> 版的不要切断气源	
3	该装置受 <b>ESD</b> 影响，操纵该装置之前，请先阅读机器人安全信息	
4	拆下备份电池盖,拿出电池,断开电池电缆的连接	妥善处理废旧电池
5	更换新的电池,重新插上连接电缆,并安装	
6	装上新的电池，并盖上市后盖	
7	更新转数计数器	
8	确保所有安全条件满足后,执行测试	

## ❖ 机器人本体清洁活动

清洁方法	标准型号	Foundry Plus	Foundry Prime	洁净室
真空吸尘器	是	是	是	是
用布擦拭	是，使用少量清洁剂	是，使用少量清洁剂	是，使用少量清洁剂或酒精	是，使用少量清洁剂或酒精
用水冲洗	是。强烈推荐在水中加入防锈剂并在清洁后将机器人上的清洁液去除	是。强烈推荐在水中加入防锈剂并清洁	是。强烈推荐在水中加入防锈剂在清洁	否
高压水或蒸汽	否	是。强烈推荐加入防锈剂，不含清洁剂	是。强烈推荐加入防锈剂，不含清洁剂	否

## ❖ 机器人本体清洁活动注意事项

### 可以做的

- 始终使用清洁设备如上！任何其他清洁设备可能缩短寿命的机器人。
- 清洗前检查收有机器人防护罩！

### 不能做的

- 不能用水射流在接头，接头，密封件或垫圈！
- 不能使用压缩空气清洁机器人！
- 不使用溶剂，不批准的清洁机器人！
- 不要太接近机器人，最近距离0.4mm！
- 不要拆除任何机器人保护装置！

Power and productivity  
for a better world™

