



cp support \Sales, 8-20

IRB2400机器人维护信息



危险

- 要对机器人控制柜进行维修和检查时，确认主电源已经关闭。



警告

更换润滑油注意事项：

- 油温可能高于**90度**，待冷却后更换
- 戴手套防止过敏反应
- 小心缓慢打开放油孔防止油飞溅

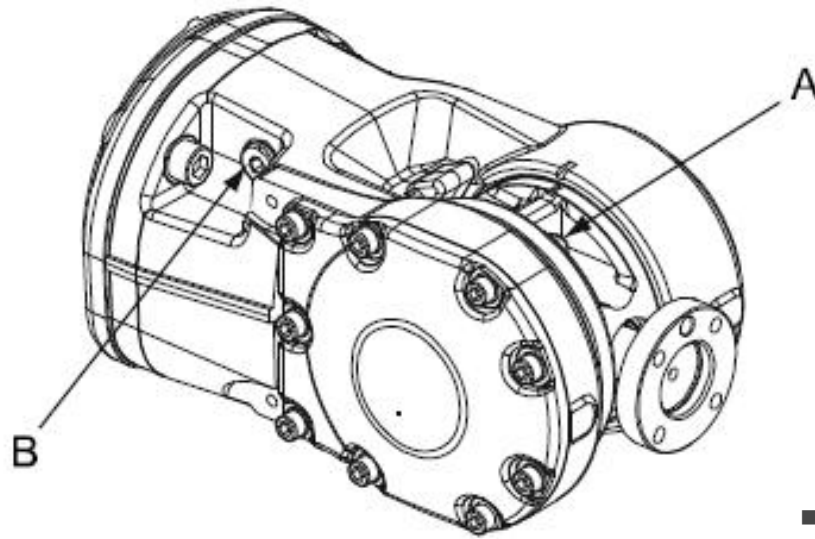
❖ 机器人维护时间间隔

维护级别	时间间隔	注意事项
齿轮箱润滑油更换 1-2-3-4轴	40000h	免维护单元
手腕齿轮箱润滑油更换 5-6轴	第一次4000h，以后每次 60个月（如果工作温度超过40度则每次12000h）	
更换备份电池包 SMB单元	机器人报警备份电池过低后	电池的剩余后备容量（机器人电源关闭）不足2个月时，将显示低电量警告（38213 电池电量低）。 通常，如果机器人电源每周关闭2天，则新电池的使用寿命为36个月，而如果机器人电源每天关闭16小时，则新电池的使用寿命为18个月。 对于较长的生产中断，通过电池关闭服务例行程序可延长使用寿命（大约3倍）
检查机器人本体上下臂信号电缆	36个月	如有损坏则必须更换
检查机器人1轴机械停止销	36个月	如有损坏则必须更换

❖ 机器人各轴齿轮油规格容量

齿轮箱	型号	ABB规格号	容量
1轴	Mobilgear 600 XP320	11712016-604	6,400 ml
2轴	Mobilgear 600 XP320	11712016-604	4,500 ml
3轴	Mobilgear 600 XP320	11712016-604	3,800 ml
4轴 (2400\L)	Mobilgear 600 XP320	11712016-604	30 ml
4轴 (2400\10\16)	Optimol BM 100	3HAC 0860-1	1,500 ml
5和6轴 (2400\L)	Mobilgear 600 XP320	11712016-604	120 ml
5和6轴 (2400\10\16)	Optimol BM 100	3HAC 0860-1	800 ml

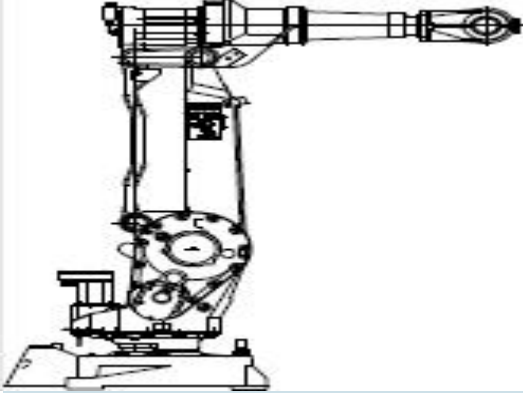
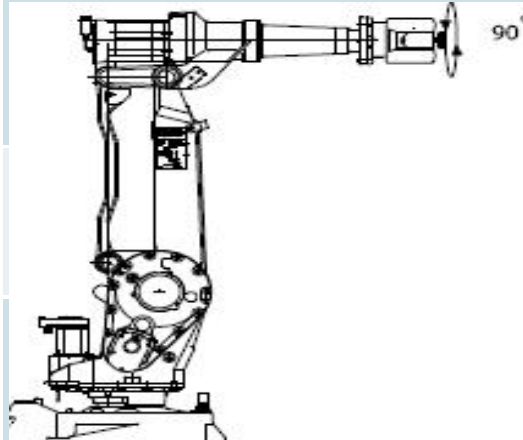
❖ 5/6轴变速箱油位检查及更换



- A:油塞位置
- B:油塞位置

- **注意：更换时间请将上臂调整到平行状态并将4轴调到0度角的位置**
- **关闭所有电源，气压或液压装置**

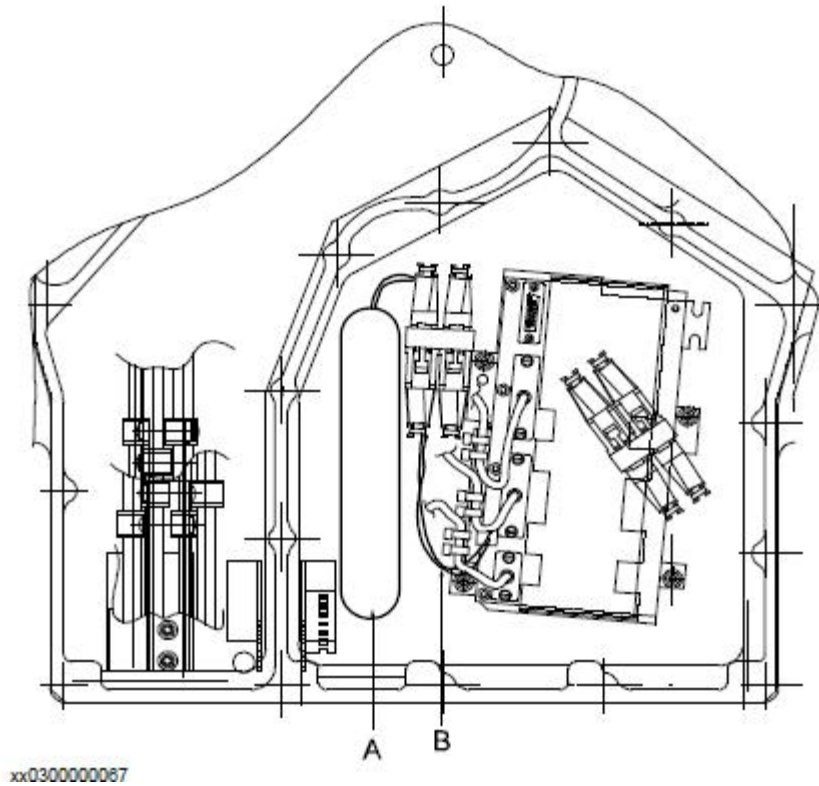
❖ 5/6轴变速箱油更换（排油）

	操作	注意事项
1	更换时间请将上臂调整到平行状态并将4轴调到0度角的位置	
2	危险 进入机器人工作区域之前关闭连接到机器人的所有电源，液压源气压源	
3	处理齿轮箱油会涉及一些安全风险。继续进行处理之前，请先阅读机器人安全信息	
4	打开注油塞	
5	旋转4轴到90度的位置让油孔朝下	
6	旋转4轴到-90度位置	
7	让油通过倾斜的位置排出	

❖ 5/6轴变速箱油更换（加油）

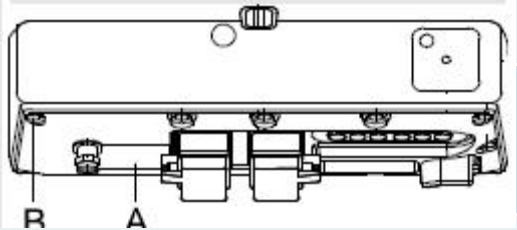
	操作	注意事项
1	更换时间请将上臂调整到平行状态并将4轴调到0度角的位置	
2	危险 进入机器人工作区域之前关闭连接到机器人的所有电源，液压源气压源	
3	处理齿轮箱油会涉及一些安全风险。继续进行处理之前，请先阅读机器人安全信息	
4	注油孔位于5轴的一侧	
5	如果是悬挂机器人则手腕要旋转180度	
6	根据需求加油	

❖ 备份电池更换



- A:备份电池（SMB）
- B:备份电池电缆

❖SMB更换

	操作	注意事项
1	调整机器人到校准状态	
2	危险 进入机器人工作区域之前关闭连接到机器人的所有电源，液压源气压源	
3	该装置受 ESD 影响，操纵该装置之前，请先阅读机器人安全信息	
4	拧下螺丝（B），拆下后盖（A）	
5	从串口测量板上拆下蓄电池	
6	装上新的电池，并盖上市后盖	
7	更新转数计数器	

❖ 机器人本体清洁活动

清洁方法	标准型号	Foundry版	洁净室版
真空吸尘器	是	是	是
用布擦拭	是，使用少量清洁剂	是，使用少量清洁剂	是，使用少量清洁剂或酒精
用水冲洗	是。强烈推荐在水中 加入防锈剂并在清 洁后将机器人上的 清洁液去除	是。强烈推荐在水 中加入防锈剂在清 洁	否
高压水或蒸汽	否	是。强烈推荐在加 入防锈剂在清洁	否

❖ 机器人本体清洁活动注意事项

可以做的

- 始终使用清洁设备如上！任何其他清洁设备可能缩短寿命的机器人。
- 清洗前检查收有机器人防护罩！

不能做的

- 不能用水射流在接头，接头，密封件或垫圈！
- 不能使用压缩空气清洁机器人！
- 不使用溶剂，不批准的清洁机器人！
- 不要太接近机器人，最近距离0.4mm！
- 不要拆除任何机器人保护装置！

Power and productivity
for a better world™

